

HÜTER

ПАСПОРТ

Бензиновая цепная пила



BS-25

www.huter.ru

Содержание:

1. Введение	4
2. Устройство бензопилы	5
3. Технические характеристики	5
4. Комплектация	6
5. Требования безопасности	6
6. Сборка	8
7. Топливная смесь	9
8. Запуск и остановка	11
9. Советы по работе с бензопилой	13
10. Техническое обслуживание	14
11. Транспортировка и хранение	15
12. Возможные неисправности	16
13. Служба технической поддержки	17

1. Введение

Уважаемый покупатель, благодарим вас за то, что приобрели изделия торговой марки «Hüter», которые отличаются надежностью и высоким качеством исполнения. Мы уверены, что наша продукция станет вашим помощником на долгие годы.

Мы стараемся, чтобы работа с цепной пилой была приятной и безопасной при соблюдении техники безопасности представленной в паспорте. Однако не стоит забывать, что при ненадлежащем использовании пила является источником угрозы вашему и окружающих вас людей здоровью.

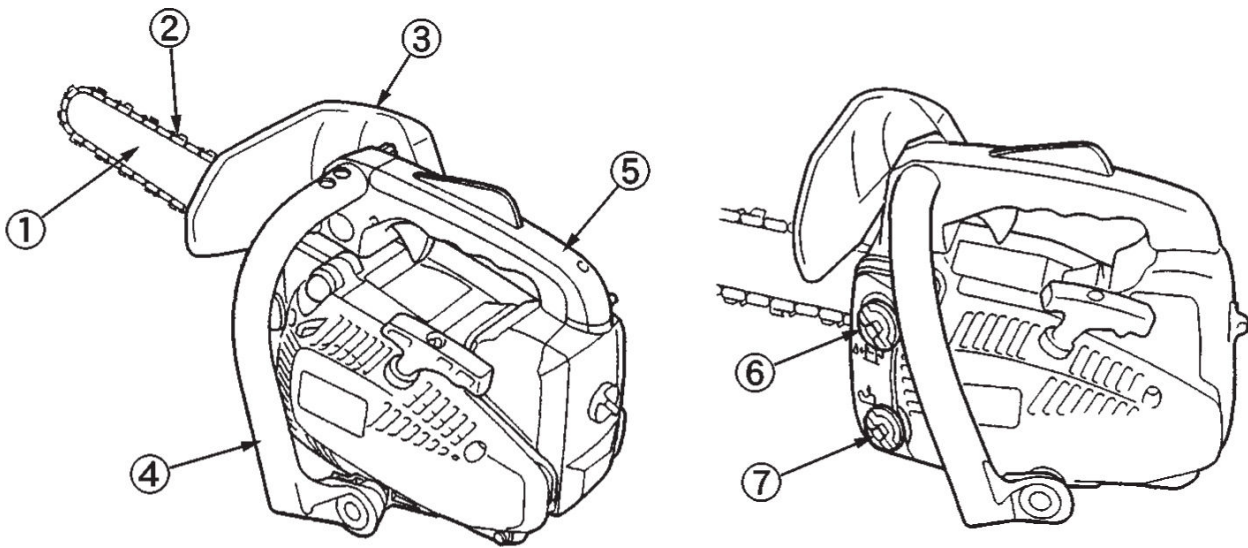
В инструкции подробно описан процесс сборки, запуска и технического ухода за бензопилой. Следуйте нашим инструкциям, и пила прослужит вам хорошую службу, станет надежным помощником при строительных и монтажных работах, на садовом участке, в походе.

Цепная пила с карбюраторным двухтактным двигателем внутреннего сгорания, (в дальнейшем — пила), предназначена для продольной и поперечной распиловки древесины, валки деревьев, спиливания веток, заготовки дров и т. д.

При покупке изделия в розничной торговой сети требуйте проверки его работоспособности и комплектности, а также штампа торгующей организации и даты продажи в гарантийном талоне.

Для правильной эксплуатации и во избежание недоразумений внимательно ознакомьтесь с данным руководством. Обращаем ваше внимание на исключительно бытовое назначение данного изделия, т. е. оно не должно использоваться для профессиональных работ или в коммерческих целях.

2. Устройство бензопилы



1. Пильная шина
2. Пильная цепь
3. Передний защитный кожух
4. Ручка передняя
5. Ручка
6. Пробка топливного бака
7. Пробка масляного

3. Технические характеристики

Модель пилы	BS-25
Объем двигателя, см ³	25,4
Мощность Вт	800
Длина шины, мм / дюймы	300 / 12"
Шаг цепи и толщина звена, мм / дюймы	1,27 / 3/8"
Количество звеньев, шт.	44
Емкость топливного бака, мл	230
Антивибрационная система	✓
Тормоз цепи	✓
Автоматическая смазка цепи	✓
Вес бензопилы (с шиной и цепью), кг	3.8

4. Комплектация

Бензопила — 1 шт.

Шина — 1 шт.

Цепь — 1 шт.

Защитный кожух шины — 1 шт.

Ёмкость для смешивания топливной смеси — 1 шт.*

Инструменты для сборки/настройки пилы — 1 шт.*

Ремень — 1 шт.*

Паспорт продукции — 1 шт.

* В зависимости от комплектации

5. Требования безопасности

Безопасная работа изделия возможна только после внимательного изучения потребителем настоящего Руководства перед проведением работ.

Запрещается эксплуатация изделия:

- В помещениях, содержащих взрывоопасные и легковоспламеняющиеся вещества или помещениях с химически активной средой.
- В условиях воздействия капель и брызг, а также на открытых площадках при атмосферных осадках.
- При возникновении во время работы хотя бы одной из ниже перечисленных неисправностей: повреждение (трещины) корпуса; деформация шины; ослабление натяжения или проскальзывание цепи; посторонние шумы; подтекание топлива; неисправность тормоза цепи; перегрев шины или цепи (появление дыма или постороннего запаха в районе шины).

Для предотвращения травматизма, пожара, поломки инструмента необходимо выполнять следующие правила:

Учитывайте влияние окружающей среды:

- Не подвергайте пилу воздействию атмосферных осадков.
- Не пользуйтесь пилой поблизости от легковоспламеняющихся жидкостей и газов.
- Работайте пилой только в хорошо проветриваемом пространстве вне помещений.

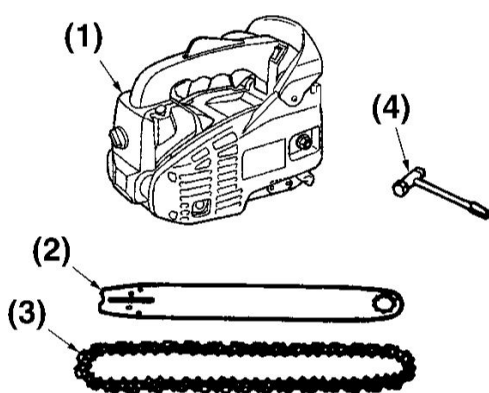
ВНИМАНИЕ! Выхлопные газы двигателя токсичны и могут нанести вред здоровью.

- Позаботьтесь о хорошем освещении. Не позволяйте посторонним людям и животным приближаться к месту работы.
- Не подвергайте изделие перегрузкам. Используйте его строго по назначению. Используйте только рекомендованный и исправный сменный инструмент (цепи, шины). Неисправный сменный инструмент — это изношенный, сломанный, тупой или искривленный инструмент.

- Следует осторожно подводить и отводить пилу к уже начатому резу, не допуская ее заклинивания или падения оборотов двигателя из-за чрезмерного нажима. При заклинивании немедленно выключите пилу.
- Носите подходящую одежду, используйте защитные средства (защитные очки, пылезащитную маску, наушники, специальную обувь, перчатки и т. д.).
- Содержите в порядке рабочее место. Прежде чем включить изделие, проверьте, не забыли ли вы убрать из зоны работы ключи, отвертки и другой вспомогательный инструмент. Перед запуском двигателя пилы, убедитесь, что цепь пилы ни с чем не соприкасается.
- Всегда будьте внимательны:
 - Не отвлекайтесь во время работы.
 - Не полагайтесь исключительно на устройства, обеспечивающие безопасность, предусмотренные на самой пиле.
 - Старайтесь работать в устойчивом положении, постоянно сохраняя равновесие, причем инструмент и обрабатываемая поверхность должны находиться в поле вашего зрения.
- Замену сменного инструмента (цепи, шины), а также заправку топливом и маслом, производите только после остановки двигателя и остывания пилы до приемлемой температуры.
- Будьте осторожны при работе с топливом:
 - Перед запуском двигателя, отнесите пилу не менее чем на 5 метров от места заправки.
 - Всегда выключайте двигатель и дайте ему остыть перед тем, как заливать топливо в бак.
 - Никогда не снимайте крышку топливного бака и не доливайте топливо в бак, пока двигатель горячий.
 - Никогда не работайте пилой, если крышка топливного бака не завернута надежно и правильно.
 - Откручивайте крышку топливного бака медленно, для постепенного снижения давления в баке.
 - Заправляйте пилу топливом только вне помещения, где нет возможности возникновения искр или открытого огня.
 - Не курите во время заправки или смешивания топлива.
 - Топливо, попавшее на пилу необходимо немедленно вытереть.
 - Исключите возможность возникновения источников воспламенения разлитого топлива.
 - Не заводите двигатель сразу после заправки, пока пары топлива не рассеются.
- По окончании работ, во время перерыва или замене сменного инструмента выключайте изделие.
- Переносите пилу только при выключенном двигателе, шина с цепью должны быть обращены вверх, глушитель держите подальше от тела.
- Если работа одной рукой вызывает неудобства или усталость, то следует держать пилу двумя руками.
- Запрещается работать пилой, если вы сильно утомлены, находитесь в состоянии алкогольного опьянения или принимаете сильнодействующие медицинские препараты.
- Не начинайте работу, пока не запланируете место падения спиленного дерева.
- Не работайте поврежденной, неправильно отрегулированной, не полностью и небрежно собранной пилой. Убедитесь, что цепь останавливается после того, как вы отпускаете клавишу регулятора оборотов.

- Не распиливайте материалы, в которых могут быть гвозди, штыри. Не распиливайте железнодорожные шпалы и промышленные поддоны. Проверьте дерево, которое вы собираетесь спилить на предмет нахождения в них металлических или иных предметов, которые могут повредить цепь (пилу).
- Если вы почувствовали удар о металлический предмет (при распиле), остановите двигатель, осмотрите пилу на наличие повреждений.
- Руки должны быть сухими и чистыми, не испачканными маслом или топливом.
- При транспортировке пилы, используйте соответствующий защитный чехол шины.

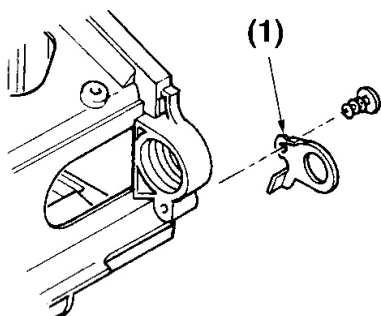
6. Сборка



1. Двигатель
2. Пильная шина
3. Пильная цепь
4. Т-образный ключ

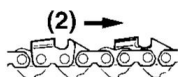
ВНИМАНИЕ! В целях безопасности всегда выключайте двигатель перед любой из указанных ниже операций!

Работая с пильной цепью одевайте защитные перчатки!

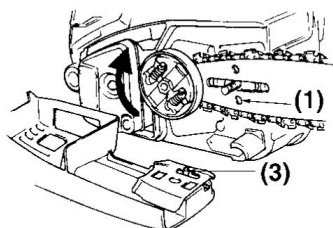


Порядок действий при установке пильной шины и цепи:

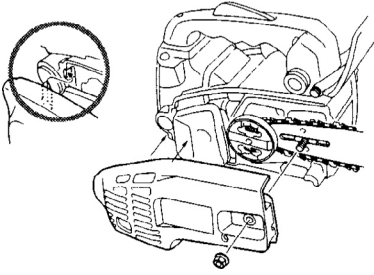
1. Освободите тормоз цепи.
2. Открутите гайку.



3. Снимите защитный кожух.

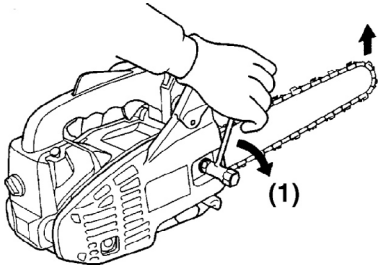


4. Установите шину и передвигайте ее в сторону муфты сцепления для облегчения установки цепи.



5. Установите пильную цепь. Убедитесь, что зубцы пильной цепи обращены в правильном направлении.

6. Отпустите тормоз цепи, затем установите крышку сцепления на штырь пильной шины.



7. Поднимите носок шины, и вращайте регулятор натяжения цепи, пока цепь не будет плотно прилегать к нижней части пильной шины.

8. Затяните гайку, при этом держите носок пилы вверх.

9. Рукояткой потяните цепь, перемещая ее по пильной шине. Ослабьте натяжение

7. Топливная смесь

Необходимо использовать высококачественное масло, предназначенное для двухтактных двигателей с воздушным охлаждением, соответствующее классификации API TB или API TC, JASO FB или JASO FC.

Запрещается использование масла, предназначенного для двухтактных двигателей с водяным охлаждением (для лодочных моторов), а также масла, не сертифицированного по классификации API (JASO), т.к. такое использование может привести к работе двигателя в условиях недостаточной смазки и повреждению поршневой группы (задиры поршня и цилиндра).

Мы рекомендуем использовать высококачественный неэтилированный бензин высокой очистки с октановым числом не менее АИ-92.

ТОПЛИВНАЯ СМЕСЬ ПРИ ПЕРВОМ ЗАПУСКЕ ДВИГАТЕЛЯ

При первом запуске бензопилы желательно использовать топливную смесь с соотношением бензин/масло **25:1**, чтобы двигатель приработался. Рекомендуется использовать данную смесь до полной отработки топлива из бензобака. Далее следует использовать смесь с соотношением бензин/масло **40:1** или соотношение бензин/масло указанное производителем масла.

Инструкция по смешиванию бензина и масла:

ВНИМАНИЕ!

Старая и/или приготовленная в неправильном соотношении топливная смесь является главной причиной неустойчивой работы двигателя, а также выхода его из строя. Следует использовать только чистую, свежую топливную смесь.

1. При приготовлении топливной смеси необходимо использовать объемное соотношение бензин/масло указанное производителем масла. Если на упаковке масла данной информации нет, то следует использовать объемное соотношение бензин/масло **40:1**.
2. Для смешивания бензина с маслом использовать специальную емкость и мерную емкость с соответствующими делениями.
3. Не смешивать бензин с маслом непосредственно в топливном баке изделия.

Методика смешивания бензина с маслом:

1. Взять емкость для приготовления топливной смеси и залить в нее необходимое количество масла.
2. Добавить половину объема бензина и тщательно перемешать получившуюся смесь.
3. Добавить оставшуюся часть бензина, и еще раз тщательно перемешать получившуюся топливную смесь.

ПРЕДУПРЕЖДЕНИЕ. Несоблюдение указанной пропорции бензин/масло может привести к работе двигателя в условиях недостаточной смазки и повреждению поршневой группы (задиры поршня и цилиндра), или к образованию нагара и повреждению двигателя при избыточном содержании масла в топливной смеси.

Заполнение топливного бака

1. Заправку изделия топливной смесью производить, расположив его в горизонтальном положении крышкой топливного бака вверх.
2. Производите заправку топливного бака бензопилы при выключенном двигателе, а так же вдали от источника открытого огня.
3. Смесь следует готовить из расчета на одну заправку, не следует оставлять смесь в топливном баке бензопилы.

**ЗАПРЕЩАЕТСЯ КУРИТЬ
ВО ВРЕМЯ ПРИГОТОВЛЕНИЯ ТОПЛИВНОЙ СМЕСИ!**

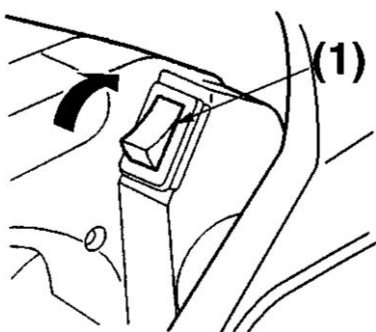
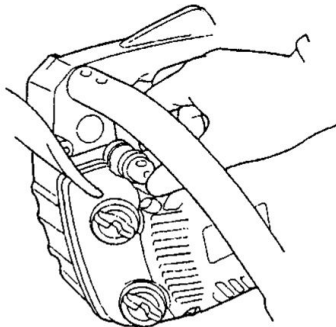
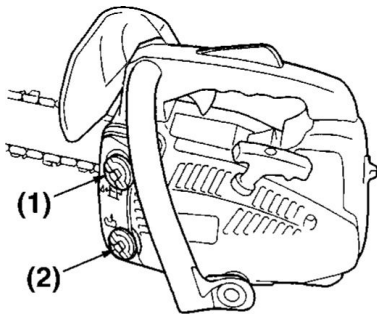
8. Запуск и остановка

ПРЕДУПРЕЖДЕНИЕ!

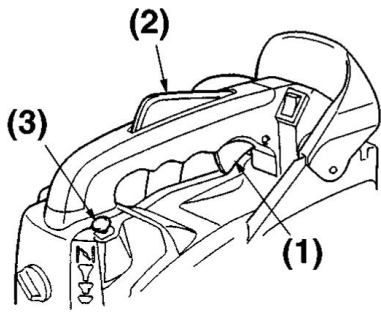
- Если ручку воздушной заслонки повернуть, а затем вернуть в исходное положение, дроссель остаётся приоткрытым (заслонка приоткрыта).
- Если двигатель запущен с приоткрытой дроссельной заслонкой, цепь начинает двигаться.
- Запускайте двигатель только при включенном тормозе цепи!

ВНИМАНИЕ!

1. После запуска двигателя слегка нажмите на курок дросселя, чтобы отпустить дроссельную заслонку и сразу же потяните защитный щиток к себе. (тормоз цепи в положении ВКЛЮЧЕН)
2. Не увеличивайте обороты двигателя, если тормоз цепи включен.
3. Используйте тормоз цепи только при запуске двигателя или в чрезвычайных случаях.
4. Не используйте режим приоткрытой дроссельной заслонки во время пиления. Данный режим используется только для запуска двигателя.



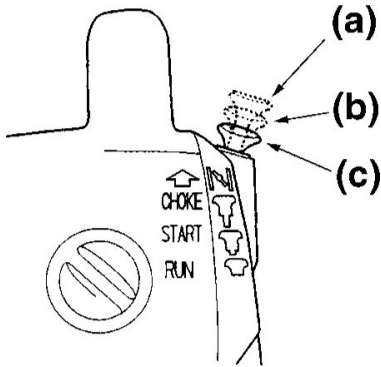
1. Наполните топливный бак топливной смесью (1). Не разрешено заполнять бак топливом выше отметки (сужения бака).
2. Наполните резервуар для масла (2) смазкой пильной цепи.
3. Нажмите передний защитный щиток вперед. Переведите его в позицию ВКЛЮЧЕНО тормоза цепи).
4. Нажимайте насос подкачки пока топливо не появится в насосе.
5. Переведите выключатель зажигания в положение СТАРТ.
6. Поверните кнопку подсоса против часовой стрелки (закрыто).



7. Вытяните ручку воздушной заслонки.

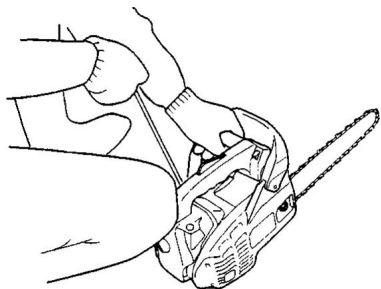
Установите заслонку:

- a) при холодном двигателе
- b) при прогревом двигателя
- c) после запуска двигателя



8. Крепко держите бензопилу. При запуске пилы располагайте ее на ровной площадке, удерживая ее за переднюю рукоятку левой рукой, с силой прижимая ее заднюю рукоятку правым коленом, и потяните шнур стартера правой рукой.

9. Убедитесь, что пильная шина и пильная цепь ничего не касаются в процессе запуска двигателя.



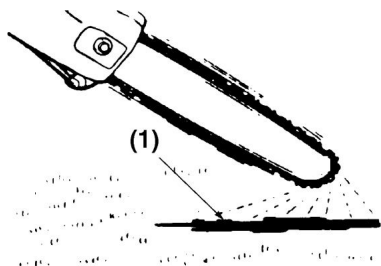
10. Несколько раз дерните за ручку стартера, пока не услышите первые звуки запуска двигателя.

11. Закройте воздушную заслонку.

12. Дайте двигателю прогреться на холостых оборотах 5-8 минут.

ВНИМАНИЕ! При начале работы потяните передний защитный щиток в сторону оператора. (Тормоз цепи переведен в положение ВЫКЛЮЧЕН).

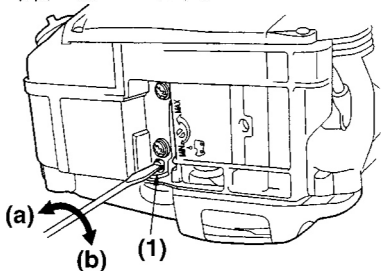
Проверка смазывания цепи



Держите цепь над сухой поверхностью, установив частоту вращения вала на половину от максимальной, и удерживайте в таком положении 30 секунд. Тонкая линия «выброшенного» масла (1) должна появиться на сухой поверхности.

Смазывание цепи может быть отрегулировано регулятором (1). Настройте в зависимости от ваших условий работы:

- a) увеличение потока
- b) уменьшение потока



Внимание! Проверяйте наличие масла перед работой!

ОСТАНОВКА ДВИГАТЕЛЯ

Установите выключатель зажигания в положение ВЫКЛ.

ОБРАТИТЕ ВНИМАНИЕ

После окончания работ в топливном баке может остаться неизрасходованная топливная смесь, обязательно слейте ее в канистру.

Также необходимо слить масло из масляного бака (во избежание его утечки).

Не допускается оставлять топливную смесь в баке бензопилы более чем на 12 часов. Это может привести к нестабильной работе двигателя.

Цепное масло может находиться в смазочном баке продолжительное время. Запрещается использовать масло для четырехтактных двигателей при приготовлении топливной смеси для двухтактных двигателей.

9. Советы по работе с бензопилой

- Всегда эксплуатация бензопилы производится только одним человеком.
- Иногда трудно позаботиться о своей собственной безопасности, поэтому не берите на себя ответственность еще и за безопасность другого человека, помощника. После того, как Вы ознакомились с основными рабочими приемами по эксплуатации цепной бензопилы, Вашим лучшим помощником станет здравый смысл.
- Общепринятая поза оператора пилы – это когда оператор стоит слева от бензопилы, держа левую руку на передней ручке пилы, таким образом, указательным пальцем правой руки он может управлять курком дросселя.
- Перед тем, как приступить к валке деревьев, попробуйте пиление маленьких бревен или веток.
- Тщательно ознакомьтесь со всеми рычагами управления пилы и с тем, как срабатывает механизм пилы.
- Запустите двигатель, убедитесь, что он правильно работает. Начните распиловку. Не обязательно сильно нажимать курок, чтобы пила производила пиление. Если цепь надлежащим образом заточена, пиление должно происходить сравнительно легко, без усилий. Если сильно нажимать пилой на распиливаемый материал, это замедлит работу двигателя и пиление будет затруднено.
- Некоторые материалы могут неблагоприятно воздействовать на корпус бензопилы (пример: кислота пальмового дерева, удобрения и т.д.). Чтобы избежать повреждения корпуса, удалите все скопившиеся опилки с пильной шины и вокруг системы сцепления и промойте водой.

10. Техническое обслуживание

1. Стартер

При загрязнении охлаждающих отверстий стартера продуктами распила и масляным шламом используйте для очистки кисточку и/или баллон с сжатым воздухом.

2. Двигатель

Грязные ребра цилиндра двигателя могут стать причиной его перегрева и поломки. Регулярно очищайте от загрязнений ребра цилиндров кисточкой и/или сжатым воздухом.

3. Полотно шины

Время от времени переворачивайте полотно шины. Это позволит равномерно распределять износ полотна.

4. Воздушный фильтр

Открутите крепежную гайку и снимите кожух защиты воздушного фильтра. Вытащите воздушный фильтр и тщательно промойте его в мыльном водном растворе, затем высушите. Ежедневно проверяйте состояние воздушного фильтра.

5. Свеча зажигания

Регулярно проверяйте состояние свечи зажигания. Регулярно чистите свечу зажигания и проверяйте зазор между электродами. Зазор должен быть 0,5 мм.

6. Тормоз цепи

Чистите механические части тормоза цепи. Смажьте их графитовой или литиевой смазкой.

Проверьте ленту тормоза цепи, если она изношена или деформирована, замените ее в авторизованном сервисном центре.

7. Заточка цепи

Проводите работы по заточке цепи в защитных перчатках. Не приступайте к работе на горячей пиле, дождитесь пока она остынет.

Заточка цепи требует наличия специального инструмента, чтобы режущие зубья были заточены под правильным углом. Для неопытного пользователя пилы, мы рекомендуем, чтобы заточка производилась в ближайшем сервисном центре. Если вы считаете, что сможете самостоятельно затачивать цепь, приобретите специальное оборудование для заточки цепи.

Шина должна переворачиваться каждые 8 рабочих часов, чтобы обеспечить равномерный износ. Держите паз шины и отверстие для смазки в чистоте, используя специальное приспособление.

11. Транспортировка и хранение

Хранение бензопилы допускается в любом чистом, сухом помещении, при предотвращении возможности попадания на изделие агрессивных веществ и прямого солнечного света, при температуре воздуха от 0°C до +40°C и влажности воздуха до 80%. Не допускается хранение пилы вблизи открытого огня. Изделие должно храниться в заводской упаковке.

Перед продолжительным сроком хранения пилы (30 дней и более):

1. Полностью слейте топливо из бака и потяните рукоятку стартера 3-4 раза, чтобы удалить топливо из карбюратора.
2. Переведите выключатель в положение «О»
3. Удалите излишки смазки, масла, опилок и загрязнений с поверхности пилы.
4. Выполните все требуемые плановые процедуры и смазку.
5. Затяните все винты и крепления.
6. Снимите свечу зажигания и залейте в цилиндр 10 мл свежего и чистого машинного масла для двухтактных двигателей. Закройте свечное отверстие чистой тканью. Потяните рукоятку стартера 2 или 3 раза, чтобы распределить масло внутри цилиндра.
7. Установите свечу зажигания (не присоединяя кабель зажигания).
8. Закройте пильную шину и цепь защитным кожухом перед хранением.

При погрузке и транспортировке следует полностью исключить возможность механических повреждений и самопроизвольных перемещений изделий, положение упаковки должно соответствовать предупредительным обозначениям. Транспортировку бензопилы производить с зачехленной пильной шиной или без пильной цепи и шины.

12. Возможные неисправности

Неисправности	Способы устранения
Двигатель не запускается	Возможно, выключатель пилы находится в положении «О», повторите пункт «Запуск пилы» Проверьте свечу зажигания, при необходимости почистите или замените. Воздушная заслонка находится в вытянутом положении, прижмите ее к корпусу пилы. Проверьте уровень топливной смеси.
Двигатель работает, но цепь не крутится	Возможно, цепь установлена неправильно, или же тормоз цепи блокирует работу пильной цепи. Разблокировать тормоз цепи, потянув его к передней ручке.
Двигатель не набирает обороты	Проверьте положение воздушной заслонки, при необходимости прижмите ее плотно к корпусу. Проверьте воздушный фильтр, возможно, он засорен. Очистите или замените его на новый фильтр.
Двигатель работает неустойчиво	Проверьте воздушный фильтр, возможно, он засорен. Очистите или замените на новый. Если в топливном баке оставалась старая топливная смесь, слейте ее, промойте топливный бак бензином, затем залейте свежую топливную смесь.
Двигатель не развивает необходимую мощность и глохнет	Возможно, в топливном баке оставалась старая топливная смесь, замените ее на новую. Проверьте воздушный фильтр, возможно, он засорен. Очистите его или замените на новый. Проверьте свечу зажигания, при необходимости замените на новую.
Двигатель работает неустойчиво на высоких оборотах	Проверьте воздушный фильтр, возможно, он засорен. Очистите или замените на новый. Отрегулируйте зазор свечи зажигания,
Двигатель дымит	Возможно, вы перепутали моторное масло с цепным маслом. Слейте старую топливную смесь, промойте бензином топливный бак, залейте свежую топливную смесь.
Нет подачи цепного масла	Прочистить отверстие на шине; на корпусе пилы убрать грязь. Проверить наличие цепного масла в баке.
Цепь соскакивает с шины	Натяните цепь, закрутите регулировочный винт натяжения цепи по часовой стрелке, пока натяжка цепи не станет приемлемой для процесса распиловки.
Цепь и шина нагреваются	Возможно, закончилось цепное масло, добавьте масло в бачок.

13. Единая служба технической поддержки

Электронная почта: servis@huter.su

Адреса сервисных центров уточняйте на сайте: www.huter.su

Дополнительную информацию о порядке и месте проведения технического обслуживания и ремонта можно получить у организации-продавца.

Представленная документация содержит минимально необходимые сведения для применения изделия. Предприятие-изготовитель вправе вносить в конструкцию усовершенствования, не изменяющие правила и условия эксплуатации, без отражения их в эксплуатационной документации. Все замечания и вопросы по поводу информации, приведенной в документации, направлять по указанному адресу электронной почты.

Для Ваших предложений

Наша компания постоянно ищет новые и нестандартные решения, учитывая интересы и пожелания наших клиентов. Мы просим направлять Ваши замечания и предложения по адресу: info@huter.su или через форму на нашем сайте www.huter.su.

Дорогой покупатель!

Мы выражаем вам огромную признательность за выбор бензопилы «Hüter». Она прослужит вам долго. Мы сделали все возможное, чтобы данное изделие удовлетворяло вашим запросам, а качество соответствовало лучшим мировым образцам.

Компания производитель устанавливает расчетный срок службы бензопилы 5 лет, при условии соблюдения правил эксплуатации.

Гарантийный срок эксплуатации бензопилы «Hüter» — 1 год. Моментом начала эксплуатации считается дата, указанная Организацией-продавцом в гарантийном талоне.

Гарантийные обязательства

1. Изготовитель гарантирует работу пилы на протяжении одного года со дня продажи.
2. Гарантийный ремонт не производится при нарушении требований, указанных в паспорте.
3. Гарантийный ремонт не производится при нарушении гарантийной пломбы (наклейки).
4. Гарантийный ремонт производится при наличии печати фирмы, даты продажи и подписи продавца.
5. При отсутствии печати фирмы-продавца, даты продажи или подписи продавца гарантийный срок исчисляется от даты изготовления.

Гарантийный ремонт не распространяется на следующие случаи:

1. Периодическое обслуживание и ремонт или замену запчастей в связи с их нормальным износом.
2. Изделия, поврежденные в результате небрежного отношения, неправильной регулировки, ненадлежащего технического обслуживания с применением некачественных и нестандартных расходных материалов, попадания жидкостей и посторонних предметов внутрь.
3. Воздействия факторов непреодолимой силы и/или действие третьих лиц.

Быстроизнашивающиеся детали:

Некоторые детали устройства, даже при применении их по назначению, подвержены нормальному износу и должны своевременно заменяться, в зависимости от вида и продолжительности их использования. К этому относятся, среди прочего:

- пыльная цепь, направляющая шина
- приводные детали (центробежная муфта, соединительный барабан, цепная звездочка)
- фильтры (воздушный, масляный, топливный)
- пусковое устройство
- свеча зажигания
- демпфирующие элементы антивибрационной системы.

Гарантийный ремонт не производится при нарушении гарантийной пломбы

Данный документ не ограничивает определенные законом права потребителя, но дополняет и уточняет оговоренные законом обязательства, предполагающие соглашения сторон.

ВЫПОЛНЕННЫЕ РАБОТЫ

Наименование мастерской

М.П.

ВЫПОЛНЕННЫЕ РАБОТЫ

Наименование мастерской

М.П.

ВЫПОЛНЕННЫЕ РАБОТЫ

Наименование мастерской

М.П.

14. Свидетельство о приемке

Бензопила «Hüter» _____

№ _____

признана годной для эксплуатации.

Дата продажи _____

Я покупатель/представитель фирмы _____

С условиями эксплуатации ознакомлен _____

ГАРАНТИЙНЫЙ ТАЛОН
Описание дефекта, № прибора

ОТК изготовителя

М.П.

ГАРАНТИЙНЫЙ ТАЛОН
Описание дефекта, № прибора

ОТК изготовителя

М.П.

ГАРАНТИЙНЫЙ ТАЛОН
Описание дефекта, № прибора

ОТК изготовителя

М.П.

15. Сервисные центры

- Астрахань, ул. Рыбинская, д.3, тел.: (8512) 48-27-57.
- Архангельск, Окружное шоссе, д.6, тел.: (8182) 42-05-10.
- Барнаул, ул. Новороссийская, д.140, оф 24, тел: (3852) 464-236.
- Белгород, ул. Константина Заслонова, д. 92, тел: (4722) 217-585.
- Братск, Центральный жилой р-н, ул. Коммунальная, д. 1А, стр. 9, пом. 1001, тел: (3953) 350-757, 8-914-939-23-72.
- Брянск, ул. 2-ая Почепская, д. 34А, тел: (4832) 58-01-73.
- Великий Новгород, ул. 3-я Сенная, д.2А, тел: (8162) 940-035.
- Владимир, ул. Мещерская, д.1, тел: (4922) 444-084.
- Волгоград, проспект Ленина д.69 "А" первый этаж, тел.: (8442) 73-49-02, 72-83-15.
- Воронеж, ул. Острогожская, 73, тел: (4732) 36-46-35, 47-00-50, 76-11-21.
- Екатеринбург,, ул. Походная, д.81, склад 18, тел.: (343) 295-80-46, 295-80-47, 8-912-652-00-06.
- Екатеринбург, ул. Д. Зверева, д 31Е, офис 31, тел.: (343) 216-76-90.
- Ижевск, Гольянский поселок, 1 литер Л2 тел: (3412) 681-701, 8-919-916-85-12.
- Иркутск, ул. 1-ая Красноказачья, д.115 "Б", оф.:423, тел: (3952) 70-71-62.
- Казань, ул. Поперечно-Авангардная, д.15, тел: 8 (843) 278-47-70.
- Калининград, ул. Железнодорожная, д.12, тел: (4012) 76-36-09.
- Калуга, ул. Промышленная, д.36а, стр.7, тел: (4842) 530-968.
- Кемерово, ул. Камышенская, д.3А, тел: (3842) 33-61-75.
- Киров, ул. Потребкооперации, д.17, тел: (8332) 56-74-39, 73-19-75.
- Кострома, ул. Костромская, д. 101, тел: (4942) 49-21-14.
- Краснодар, ул. Темрюкская, д.58, тел: (861) 222-56-58, 210-11-19.
- Красноярск, ул. Северное шоссе, 7а, тел:(391) 293-56-69.
- Курган, ул. Ястржемского, д.42В, тел: (3522) 602-620, 602-621.
- Курск, ул. 50 лет Октября, д.130, тел: (4712) 57-40-94.
- Липецк, ул. Парковая, стр.1, тел: (4742) 43-19-22.
- Магнитогорск, ул. Вокзальная, д.100, тел: (83519) 22-04-09, 8-919-342-82-12.
- Махачкала, ул. Первомайская, д.13, тел: 8-903-469-42-55, 8-928-529-76-18.
- Москва, Внутренний проезд, д. 8, строение 4, тел.: (495) 318-05-57.
- Москва, Дмитровское шоссе, д. 60 "А", тел.: (495) 968-85-70.
- Москва, Дубнинская, д. 75 А, строение 7, тел.: (495) 592-45-56.
- Москва, ул. Литовский бульвар, д.22, ТД "Ясенево", тел.: (495) 426-30-11.
- Мурманск, ул. Домостроительная, д. 6, склад № 10, тел.: (8152) 62-77-39, 8-960-020-46-83.
- Набережные Челны, тел.: (8552) 330-965, 330-964.
- Нефтеюганск, 5-й микрорайон, д.5, тел: (3463) 227-999.
- Нижний Новгород, ул. Вятская, д.41, тел: (831) 437-17-04.
- Нижний Тагил, ул. Балакинская, д.2, офис 1, тел.: (3435) 377-349
- Новокузнецк, ул. Производственная, д.19, тел: 8-923-469-41-10.
- Новосибирск, ул. Фрунзе, д.19, тел: (383) 224-84-07, 287-37-23.
- Омск, ул. Дмитриева, д.18, тел: (3812) 72-99-50.
- Оренбург, ул. Монтажников, д.26, тел: (3532) 40-83-27.

- Орёл, Московское шоссе, д.137, к.1, литер А, тел: (4862) 36-90-60.
- Пенза, ул. Измайлова, д.17а, тел: (8412) 56-23-16, 66-01-88.
- Пермь, ул. Комсомольский проспект, д.98, оф.33 тел.: (342) 298-30-08.
- Пятигорск, ул. Ермолова, д.32а, тел: (928) 328-75-16.
- Ростов-на-Дону, пр.40-летия Победы, д.75, офис 6, тел: (863) 269-27-14, 257-79-77, 269-99-26.
- Рязань, ул. Зубковой, д. 8а (завод Точинвест), 3 этаж, офис 6, тел.: (4912) 30-13-22.
- Самара, ул. Авиационная, д.1 лит.А, офис 45, тел: (846) 276-33-05.
- Санкт-Петербург, ул.Крыленко, д.1 лит.А, оф.№13, тел: (812) 333-22-43, 716-58-29.
- Санкт-Петербург, ул.Обручевых, д.5 (территория ОАО "СФЕРА") тел: (812) 309-73-78, 8 (911) 723-62-73.
- Санкт-Петербург, ул.Расстанная, д.27, тел: (812) 766-32-85.
- Саранск, ул. Строительная, д.1, тел.: (8342) 222-839
- Саратов, ул. Крайняя, д.129, тел:(8452) 338-505, 338-510.
- Смоленск, ул. Ново-Московская, д.2/8, тел: (4812) 219-218.
- Сочи, ул. Гастелло, д.23А, тел: (8622) 46-02-37.
- Ставрополь, Михайловское шоссе, д. 5, тел.: (8652) 500-726, 500-727, 28-03-11.
- Стерлитамак, ул. Западная, д.18, литер А тел.: (3473) 333-707.
- Сургут, ул. Базовая, д. 20, тел.: (3462) 310-897, 8-963-492-28-97.
- Тамбов, Успенская площадь, д.1, тел: (4752) 72-88-08, 8-964-130-85-73.
- Тверь, ул. Александра Завидова, д.13/12, тел: (4822) 631-023.
- Томск, ул. Мостовая, д.32, пом.27 тел: 8-952-801-05-17.
- Тольятти, ул. Коммунальная, д.23, стр.2 тел: (8482) 270-278.
- Тула, ул. Марата, д. 100, тел: (4872) 385-344.
- Тюмень, ул. Судостроителей, д.16, тел: (3452) 69-62-20.
- Улан-Удэ, ул. 3-я Транспортная, д.5, тел: (3012) 55-31-75.
- Ульяновск, ул. Урицкого, д.25/1, склад №3, тел: (8422) 27-06-30, 27-06-31.
- Уфа, ул. Бакалинская, 9 тел.: (347) 229-43-29.
- Хабаровск, ул. Индустриальная, д. 8а, тел: (4212) 54-44-68.
- Чебоксары, Базовый проезд, д.15, тел: (8352) 28-63-99.
- Челябинск, ул. Морская, д.6, тел: (351) 222-43-15, 222-43-16.
- Череповец, ул. Боршодская, д. 50, тел: (8202) 23-38-63.
- Ярославль, Тутаевское шоссе д.2 стр.3, тел: (4852) 58-99-42.
- Казахстан, г. Алматы, Илийский тракт 37, офис 7, тел: 8(727)239 91 54, 385-03-97.
- Украина, г. Донецк, ул. Куйбышева, д.70, склад №15, тел: 093-786-57-50, (062)-389-10-95.
- Украина, г. Симферополь, 9 км Московского шоссе, база "WEST", тел: (0652)-70-79-31.
- Украина, г. Одесса, ул. Дальницкая, 46, тел: 8-093-363-90-02; 8-048-735-92-03.
- Украина, г. Киев, ул. Новокирилковская, 4, тел: (044) 239-23-37; 8-048-735-92-07.

«Hüter Elektrische Technik» GmbH
www.huter.su

Red.1