



СОЮЗ

ИННОВАЦИИ РОССИИ

RU Инструкция по эксплуатации и
техническому обслуживанию

Углошлифовальная машина

Модель: УШС-9010



RU-2016-05-24

Содержание

Описание электроинструмента	3
Технические характеристики	4
Комплектность поставки	4
Правила по технике безопасности	4
Правила по эксплуатации оборудования	7
Техническое обслуживание оборудования	10
Гарантийное обязательство	11

ВНИМАНИЕ!

Отсутствие гарантийного талона и серийного номера на инструменте исключает возможность его гарантийного ремонта!

Уважаемый покупатель!

Компания **СОЮЗ** выражает Вам свою глубочайшую признательность за приобретение углошлифовальной машины. Угловые шлифовальные машины применяются для резания и шлифования металлических изделий. Данный электроинструмент фирмы **СОЮЗ** относится к бытовому классу электроинструмента.

Внимание! Бытовая серия электроинструмента:

После непрерывной работы в течение 15-20 минут необходимо выключить электроинструмент, возобновить работу можно через 5 минут! Не перегружайте двигатель электроинструмента. Время работы не более 20 часов в неделю

Запрещается работать углошлифовальными машинами бытовой серии по камню, плитке

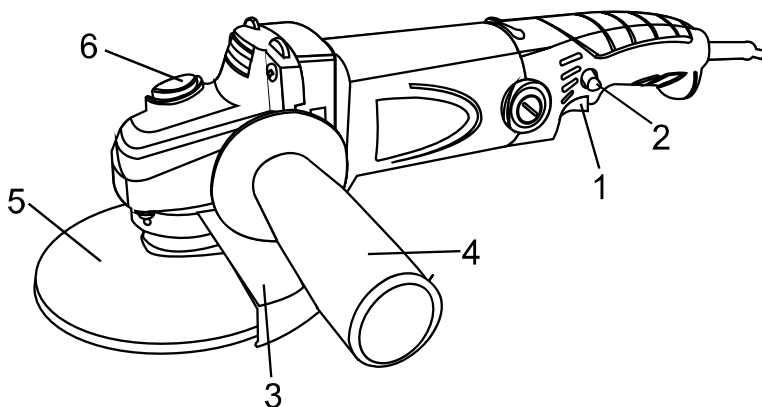


Внимательно изучите данную инструкцию по эксплуатации и техническому обслуживанию. Храните её в защищенном месте.

Изделия под торговой маркой **СОЮЗ** постоянно совершенствуются и улучшаются.

Поэтому технические характеристики и дизайн могут меняться без предварительного уведомления. Приносим Вам наши глубочайшие извинения за возможные причиненные этим неудобства.

Описание электроинструмента



1. Выключатель «Вкл./Выкл»
2. Блокиратор пуска
3. Защитный кожух
4. Боковая рукоятка
5. Отрезной диск
6. Кнопка блокировки вращения шпинделя

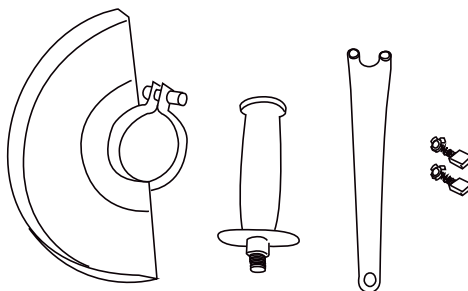
Технические характеристики

Параметры \ Модель	УШС-9010
Потребляемая мощность, Вт	1200
Напряжение /Частота, В/Гц	~220/50
Число оборотов на холостом ходу, об/мин	11000
Диаметр диска, мм	125
Посадочный диаметр диска, мм	22
Удлиненная рукоятка	Да
Масса, кг	1,94

Диапазон температуры при работе с электроинструментом колеблется от -9С - +35С. Если температура ниже -10С и выше +35С, использование инструмента не рекомендуется.

Комплектность поставки

Защитный кожух – 1шт.
Боковая рукоятка -1шт.
Гаечный ключ -1шт.
Щетка угольная - 1 комплект



Правила по технике безопасности

Важно!

Перед каждым использованием (!) и периодически во время работы пользователь обязан:

- проводить визуальный осмотр инструмента,
- проверять общее состояние инструмента,

- проверять целостность инструмента, аксессуаров и защитных приспособлений к нему,
- проверить надежность креплений узлов, блоков и т.п., затяжки болтов и т.п.,
- отсутствия иных повреждений (в т.ч. течи) или иных отклонений от нормы.

При обнаружении – устранить недостатки до начала использования. Использование инструмента, имеющего повреждения или ослабленные крепежные элементы – запрещено и опасно(!), в связи с возможностью получения травмы (!).

Производитель не несет ответственность за последствия и ущерб, причиненный вследствие использования инструмента с указанным выше отклонениями

Общие Правила Безопасности при Работе с Электроинструментом
Внимание! Электроинструменты является оборудованием повышенной опасности. Пользуясь электроинструментом, чтобы не подвергаться опасности поражения током, травмы или возникновения пожара, следует СТРОГО соблюдать следующие основные правила техники безопасности. Прочитайте и запомните эти указания до того, как приступите к работе с электроинструментом. Храните указания по технике безопасности в надёжном месте.

Рабочее Место

Содержите рабочее место чистым и хорошо освещенным. Загроможденные плохо освещенные рабочие места являются причиной травматизма. Не используйте электроинструменты во взрывоопасных помещениях, таких, где присутствуют огнеопасные жидкости, газы, или пыль. Электроинструменты создают искры, которые могут привести к возгоранию пыли или пара. Держите детей, и посетителей на безопасном расстоянии от работающих электроинструментов. Не отвлекайтесь – это может вызвать потерю контроля при работе и стать причиной травмы.

Электробезопасность

Перед включением проверьте, соответствует ли напряжение питания Вашего электроинструмента сетевому напряжению; проверьте исправность кабеля, штепселя и розетки, в случае неисправности этих частей дальнейшая эксплуатация запрещается.

Электроинструменты с двойной изоляцией не требуют подключения через розетку с третьим заземленным проводом. Для электроинструментов без двойной изоляции подключение через розетку с заземленным проводом обязательно.

Избегайте контакта тела с заземленными поверхностями типа труб, радиаторов, печей и холодильников. Риск удара током резко возрастает, если ваше тело соприкасается с заземленным объектом. Если использование электроинструмента во влажных местах неизбежно, ток к электроинструменту должен подаваться через специальное устройство-прерыватель, отключающее электроинструмент при утечке. Резиновые перчатки электрика и специальная обувь далее увеличат вашу личную безопасность.

Не подвергайте электроинструменты воздействию дождя или влажным условиям. Вода, попавшая в электроинструмент, значительно увеличивает риск удара током.

Аккуратно обращайтесь с электрошнуром. Никогда не используйте шнур, чтобы нести электроинструменты или тянуть штепсель из розетки. Держите шнур вдали от высокой температуры, масляных жидкостей, острых граней или движущихся частей. Замените поврежденные шнуры немедленно. Поврежденные шнуры увеличивают риск удара током.

При действии электроинструмента вне помещений, используйте электроудлинители, специально для этого предназначенные.

Личная Безопасность

Будьте внимательны, постоянно следите за тем, что вы делаете, и используйте здравый смысл при работе с электроинструментом. Не используйте электроинструмент в то время как Вы утомлены или находитесь под воздействием лекарств или средств, замедляющих реакцию, а также алкоголя или наркотических веществ. Это может привести к серьезной травме.

Носите соответствующую одежду. Слишком свободная одежда, драгоценности или длинные распущенные волосы могут попасть в движущиеся части работающего электроинструмента. Держите ваши волосы, одежду, и перчатки далеко от двигающихся частей. Руки должны быть сухими, чистыми и свободными от следов маслянистых веществ.

Избегайте внезапного включения. Убедитесь, что клавиша включения/выключения находится в положении «выключено» («OFF») до включения электроинструмента в розетку.

Удалите регулировочные и/или установочные ключи перед включением электроинструмента. Оставленный ключ, попав в движущиеся части электроинструмента, может привести к поломке электроинструмента или серьезной травме.

Держите надежно равновесие. Используйте хорошую опору и всегда держите надежно баланс тела. Надлежащая опора и баланс позволяют

обеспечить надежный контроль над электроинструментом в неожиданных ситуациях.

Используйте оборудование, обеспечивающее Вашу безопасность. Всегда носите защитные очки. Респиратор, нескользящие безопасные ботинки, каска, или наушники должны использоваться для соответствующих условий.

Правила Безопасности при работе с углошлифовальными машинами

Используйте шумогасящие наушники при использовании электроинструмента в течение длительной работы. Длительное подвергание шуму высокой интенсивности может стать причиной потери слуха.

Всегда используйте дополнительную ручку для максимального контроля над возможной отдачей от электроинструмента.

Всегда носите защитные очки при использовании этого электроинструмента. Используйте респиратор для работы, при которой образуется пыль.

Никогда не оставляйте клавишу включения/выключения зафиксированной в положении «ON» («Включено»). Перед включением убедитесь, что клавиша включения/выключения находится в положении «OFF» ("Выключено"). Случайные запуски могут стать причиной травмы.

Располагайтесь во время работы так, чтобы не быть зажатым между инструментом или вспомогательной ручкой и стенами или столбами. Если заклинит диск - это приведет к отдаче от электроинструмента и может стать причиной травмы.

Убедитесь, что максимальная скорость вращения, указанная на шлифовальном или отрезном диске соответствует максимальной скорости, указанной на угловой шлифовальной машине;

Убедитесь, что диаметр и посадочное отверстие шлифовального или отрезного диска соответствует требованиям угловой шлифовальной машины.

Убедитесь, что шлифовальный или отрезной диск правильно установлен и закреплен.

Не используйте угловые шлифовальные машины для шлифования и резки заготовок, ширина которых превышает максимальную шлифовальную или отрезную глубину шлифовальных и отрезных дисков

Не используйте шлифовальные круги для удаления заусенцев.

Не допускайте прикосновения шпинделя к шлифовальной поверхности.

Перед началом работы проверьте шлифовальный или отрезной диск на наличие поломок, трещин и изломов.

Перед началом работы включите угловую шлифовальную машину на 30 секунд без нагрузки. При обнаружении чрезмерной вибрации или иных

неполадок немедленно выключите изделие; Обратитесь в сервис для устранения неисправности

Убедитесь, что поблизости нет легковоспламеняющихся веществ. Избегайте попадания искр на такие материалы и жидкости.

Правила по эксплуатации оборудования

Использование Электроинструмента.

Используйте зажимы, струбцины, тиски или другой способ надежного крепления обрабатываемой детали. Удержание детали рукой или телом ненадежно и может привести к потере контроля и к поломке инструмента или травмам.

Не перегружайте электроинструмент. Используйте электроинструмент соответствующий вашей работе. Правильно подобранный электроинструмент позволяет более качественно выполнить работу и обеспечивает большую безопасность.

Не используйте электроинструмент, если не работает клавиша «включения/выключения» («ON/OFF»). Любой электроинструмент, в котором неисправна клавиша включения/выключения, представляет ПОВЫШЕННУЮ опасность и должен быть отремонтирован до начала работы.

Отсоедините штепсель от источника электропитания перед проведением любых регулировок, замены аксессуаров или принадлежностей, или при хранении электроинструмента. Такие профилактические меры по обеспечению безопасности уменьшают риск случайного включения электроинструмента.

Храните электроинструменты вне досягаемости детей и других людей, не имеющих навыков работы с электроинструментом. Электроинструменты опасны в руках пользователей, не имеющих навыков.

Вовремя проводите необходимое обслуживание электроинструментов. Должным образом обслуженные электроинструменты, с острыми лезвиями позволяют более легко и качественно выполнять работу и повышают безопасность. Любое изменение или модификация запрещается, так как это может привести к поломке электроинструмента и/или травмам.

Регулярно проверяйте регулировки инструмента, а также на отсутствие деформаций рабочих частей, поломки частей, а также состояния электроинструмента, которые могут влиять на неправильную работу электроинструмента. Если есть повреждения, отремонтируйте электроинструмент перед началом работ. Много несчастных случаев вызвано плохо обслуженными электроинструментами. Составьте график периодического сервисного обслуживания вашего электроинструмента.

Используйте только принадлежности, которые рекомендуются изготовителем для вашей модели. Принадлежности, которые могут

подходить для одного электроинструмента, могут стать опасными, когда используются на другом электроинструменте.

Запрещается хранить угловые шлифовальные машины в пыльных помещениях, т.к. частички пыли могут попасть внутрь изделия.

Запрещается класть углошлифовальную машину на заготовку, т.к. шлифовальный круг может повредить заготовку.

- Четко зафиксируйте заготовку перед началом шлифования;
- Крепко держа машину, прижмите её к заготовке под углом 15 градусов;
- Равномерно и плавно перемещайте шлифовальный или отрезной диск поперек заготовки;
- Запрещается использовать изношенные или поломанные шлифовальные или отрезные диски;
- Выключайте изделие перед тем, как отключить его от сети электропитания.

Правила установки частей оборудования.

Правила установки отрезных или шлифовальных дисков

Устанавливайте только подходящие шлифовальные и отрезные диски.

Устанавливайте только армированные шлифовальные круги.

Шлифовальный или отрезной круг не должен касаться защитного кожуха.

Установка защитного кожуха

Установите защитный кожух таким образом, чтобы в случае поломки шлифовального диска, разлетевшиеся осколки не поранили оператора.

- Используя отвертку, немного ослабьте винт, расположенный на защитном кожухе.
- Установите защитный кожух и отрегулируйте его положение.
- После регулировки положения кожуха, надежно закрутите крепежный винт.



Внимание!

В случае неправильной установки защитного кожуха, попадание осколков поврежденного шлифовального диска может стать причиной получения увечий и гибели оператора.

Установка боковой рукоятки

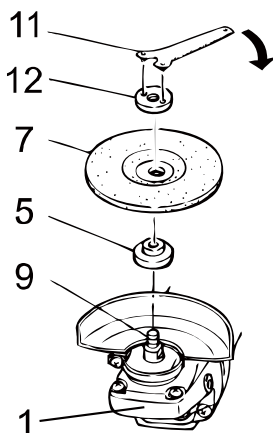
1. Отключите углошлифовальную машину от источника питания.
2. Прикрутите боковую рукоятку с левой стороны корпуса угловой шлифовальной машины (по часовой стрелке).

Примечание: В зависимости от необходимости, рукоятка может быть прикручена с левой или правой стороны корпуса. Постоянно используйте боковую рукоятку. Рукоятка позволяет надежно удерживать инструмент, что способствует предотвращению получения травм и увечий.

3. Надежно закрутите боковую рукоятку.

Примечание: Закрутите боковую рукоятку. Не прилагайте избыточные усилия.

Установка и замена шлифовальных и отрезных дисков:



- Нажмите на кнопку блокировки шпинделя (1) на корпусе редуктора и поверните шпиндель так, чтобы он заблокировался. В процессе обязательно удерживайте кнопку блокировки шпинделя нажатой.
- При помощи специального вилочного ключа (11) открутите внешний фланец (12) со шпинделя (шпиндель имеет левостороннюю резьбу).
- Установите шлифовальный или отрезной диск (7) на внутренний фланец (5).
- Установите внешний фланец (12) на шлифовальный или отрезной диск (7)
- Затяните внешний фланец при помощи специального ключа (11).
- Перестаньте нажимать на кнопку блокировки шпинделя(1).

Установка боковой ручки:

Боковую рукоятку можно установить, как для управления справа, так и слева.

Для управления слева установите боковую рукоятку на правой стороне редуктора.

Для управления справа установите боковую рукоятку на левой стороне редуктора

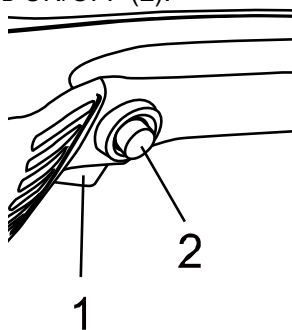
Работа углошлифовальной машины:

Инструмент включается нажатием переключателя ON/OFF (1).

Чтобы остановить работу инструмента, необходимо отпустить переключатель ON/OFF (1).

Для непрерывной работы нажать переключатель ON/OFF (1) и, удерживая его в этом положении, нажать на кнопку блокировки (2).

Чтобы отключить инструмент в непрерывном режиме работы, снова нажать и отпустить переключатель ON/OFF (2).



Техническое обслуживание оборудования

Обслуживание электроинструмента должно быть выполнено только квалифицированным персоналом уполномоченных сервисных центров. Обслуживание, выполненное неквалифицированным персоналом, может стать причиной поломки инструмента и травм. Например: внутренние провода могут быть неправильно уложены и зажаты, или пружины возврата в защитных кожухах неправильно установлены.


При обслуживании электроинструмента, используйте только рекомендованные сменные расходные части, насадки, аксессуары. Использование не рекомендованных расходных частей, насадок и аксессуаров может привести к поломке электроинструмента или травмам. Использование некоторых средств для чистки, таких как: бензин, аммиак, и т.д. приводят к повреждению пластмассовые части.

Вы приобрели долговечную и надёжную электрическую угловую шлифовальную машину.

Правильное использование и постоянное техническое обслуживание продлевают срок службы изделия.

- Регулярно очищайте вентиляционные отверстия на корпусе электрической угловой шлифовальной машины от грязи и пыли.
- Регулярно протирайте корпусные детали мягкой х/б тканью. Запрещается использовать различные виды растворителей для очистки корпусных деталей угловой шлифовальной машины.

Гарантийное обязательство

На электрические инструменты  **СОЮЗ** распространяется гарантия 12 месяцев. Срок службы составляет 3 года с даты производства. Вы можете ознакомиться с правилами гарантийного обслуживания в гарантийном талоне, прилагаемом к инструкции по эксплуатации.

Изготовлено в КНР.

Дата производства указана на упаковке.