

# ***KITTORY***<sup>®</sup>

[www.kittory.ru](http://www.kittory.ru)

## **Насосная станция водоснабжения**

**РУКОВОДСТВО ПО ЭКСПЛУАТАЦИИ**

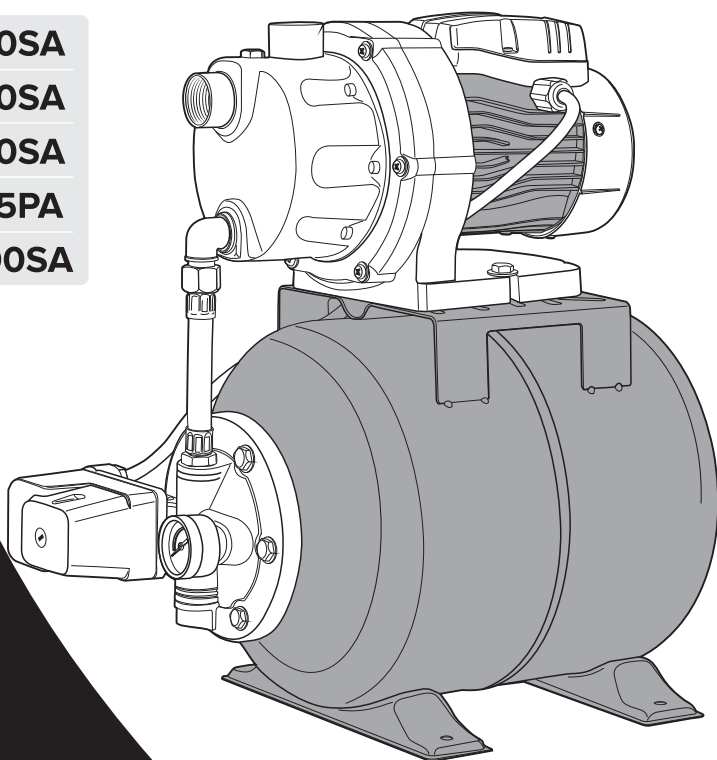
**KKJ-600SA**

**KKJ-800SA**

**KKJ-900SA**

**KKJ-905PA**

**KKJ-1100SA**



Для Вашей БЕЗОПАСНОСТИ  
Прочтите инструкцию перед началом работы



## Содержание

---

<b>1. Описание.....</b>	<b>4</b>
<b>2. Комплектация .....</b>	<b>4</b>
<b>3. Технические данные .....</b>	<b>5</b>
<b>4. Соответствие стандартов .....</b>	<b>5</b>
<b>5. Меры предосторожности .....</b>	<b>5</b>
<b>6. Структурная схема.....</b>	<b>7</b>
<b>7. Монтаж трубопроводов .....</b>	<b>7</b>
7.1 Схема правильной установки насоса и трубопроводов .....	8
7.2 Правила монтажа входных трубопроводов .....	8
<b>8. Запуск станции.....</b>	<b>9</b>
<b>9. Правила эксплуатации.....</b>	<b>10</b>
<b>10. Возможные неисправности и способы их устранения.....</b>	<b>11</b>
<b>11. Обслуживание и хранение .....</b>	<b>14</b>
<b>УСЛОВИЯ ГАРАНТИИ.....</b>	<b>15</b>

## 1. Описание

Насосная станция, оснащённая гидроаккумулятором и реле давления, является полноценной системой подачи и перекачки воды и применяется для бытового водоснабжения, вспомогательного оборудования, подъема воды в трубопроводах высокого и низкого давления, оросительных системах садов и огородов, теплиц и парников, автоматической подачи воды совместно с небольшими резервуарами.

Центробежный **насос** станции предназначен для перекачивания чистой воды и других неагрессивных жидкостей с низкой вязкостью.

Категорически запрещается использовать станцию для перекачивания легковоспламеняющихся, взрывчатых, газифицированных, загрязнённых жидкостей, содержащих твердые частицы или включения. Водородный показатель воды (рН) должен быть в пределах от 6,5 до 8,5.

Насосная станция оснащена **гидроаккумулятором**. Полость бака гидроаккумулятора разделена эластичной мембраной, с одной стороны мембраны накопитель соединён с водопроводной системой, а с другой стороны полость накопителя заполнена сжатым воздухом, давлением 1,5 атм. Назначением данного устройства является поддержание постоянного давления в водопроводе, запас воды, благодаря которому снижается частота включений насоса и защита системы от возможных гидроударов при включении насоса.

**Реле давления** управляет включением и отключением насоса в зависимости от установленных максимального и минимального значений давления в системе. При включенном электрическом питании насос находится в режиме ожидания. В момент начала расходования воды и падения давления меньше нижнего предела (например при открытии водопроводного крана) — насос включится автоматически.

Когда расход воды будет прекращён и насос доведёт давление в системе до верхнего предела, реле автоматически остановит двигатель насоса.

## 2. Комплектация

Насос в сборе - 1 шт.

Фторопластовая лента - 1 шт.

Инструкция по эксплуатации - 1 шт.

Гарантийный талон - 1 шт.

Упаковка - 1 шт.

**3. Технические данные**

МОДЕЛЬ	Мощность электродвигателя, Вт	Макс. глубина всасывания, м	Макс. высота подъёма, м	Макс. производительность, л/мин	Давление включения, bar	Давление отключения, bar
<b>KKJ-600SA</b>	600	8	35	60	1,4	2,4
<b>KKJ-800SA</b>	800	8	40	60	1,4	2,8
<b>KKJ-900SA</b>	900	8	43	60	1,4	2,8
<b>KKJ-905PA</b>	900	8	42	75	1,4	2,8
<b>KKJ-1100SA</b>	1100	8	46	76	1,4	2,8

Степень защиты корпуса: IPX4;

Класс изоляции: F;

Максимальная температура окружающей среды: до +40 °С;

Максимальная температура перекачиваемой жидкости: до +35 °С.

**4. Соответствие стандартов**

**IEC/EN 60335-1** Бытовые и аналогичные электрические приборы -безопасность. Часть 1. Общие требования.

**IEC/EN 60335-2-41** Бытовые и аналогичные электрические приборы - безопасность Часть 2-41. Частные требования к насосу.

**2006/95/EC** Директива по низкому напряжению.

**5. Меры предосторожности**



1 . Для Вашей безопасности, правильной установки и эксплуатации электрических насосов, внимательно изучите руководство пользователя.



2. Насос является электрическим устройством, работающим от опасного для жизни напряжения! Работа с токопроводящими жидкостями увеличивает опасность поражения электрическим током, поэтому при эксплуатации насоса следует строго соблюдать правила электрической безопасности:

- а). Оборудование электропроводки и подключение насоса должен выполнить квалифицированный электрик, с соответствующим допуском. Установка и обслуживание должны соответствовать местным стандартам. Насос должен иметь надежное заземление, выполненное с соблюдением требований Государственного Стандарта. Параметры сети питания должны соответствовать значениям, указанным на табличке корпуса электронасоса.
- б). Схема подключения насоса должна быть оснащена устройством защитного отключения (УЗО).
- в). Не прикасайтесь к электрическим частям насоса во время работы, не мойтесь, не плавать вблизи рабочей зоны во избежание несчастных случаев. **УСТАНОВИТЕ ЭЛЕКТРОНАСОС И ЦЕПЬ ЭЛЕКТРОПИТАНИЯ В НЕДОСТУПНОМ ДЛЯ ДЕТЕЙ МЕСТЕ.**
- г). Избегайте разбрызгивания воды под давлением на электрическую проводку, приборы управления и на сам электрический насос, а также не допускайте погружения (даже частичного) электронасоса в воду.
- д). Насос должен находиться в вентилируемом помещении, конструкция которого должна предотвращать проникновение атмосферных осадков на корпус и внутрь электродвигателя.

6. В случае падения температуры окружающей среды ниже  $+1^{\circ}\text{C}$ , или в случае длительного простоя насоса, пустая гидросистема может быть повреждена. Используйте рекомендации по первому запуску насоса после длительного отсутствия воды. Не включайте насос при окружающей температуре ниже  $+1^{\circ}\text{C}$ .

7. Перекачиваемая жидкость может быть горячей и под высоким давлением, прежде чем демонтировать насос, клапаны на обеих сторонах трубопровода должны быть перекрыты, чтобы избежать ожога.

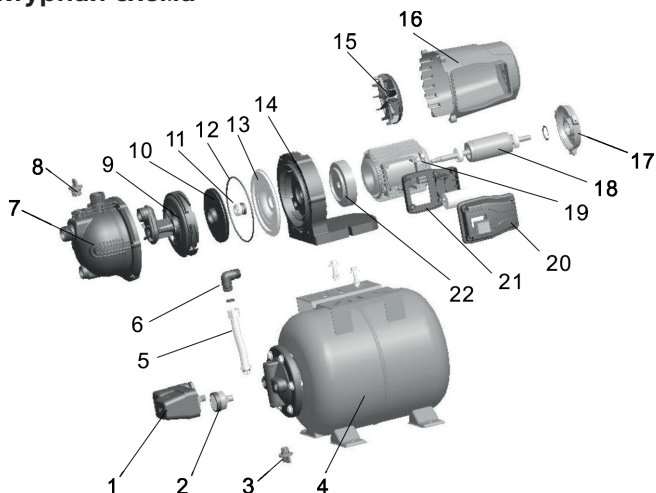
8. Не допускается перекачивание любых легковоспламеняющихся, взрывоопасных или газифицированных жидкостей.

9. Следите, чтобы насос неожиданно не включился при монтаже или демонтаже, в этом случае и при длительном простое всегда держите сетевой тумблер выключенным, а входной и выходной вентили закрытыми.

10. При длительном хранении, поместите станцию в сухое, вентилируемое место и храните её при комнатной температуре.

11. Трубопроводы должны устанавливаться согласно руководству по эксплуатации. Должны быть соблюдены меры по защите от оледенения трубопроводов.

## 6. Структурная схема



1	Реле давления	12	Кольцевой уплотнитель
2	Манометр	13	Отражатель
3	Сливная пробка	14	Фланец-опора электродвигателя
4	Гидроаккумулятор	15	Вентилятор охлаждения
5	Гибкий шланг	16	Корпус двигателя
6	Угловой соединитель	17	Задняя крышка электродвигателя
7	Корпус насоса	18	Ротор электродвигателя
8	Пробка заливного отверстия	19	Статор электродвигателя
9	Диффузор	20	Крышка клеммной коробки
10	Крыльчатка	21	Клеммная коробка
11	Сальник	22	Передняя крышка электродвигателя

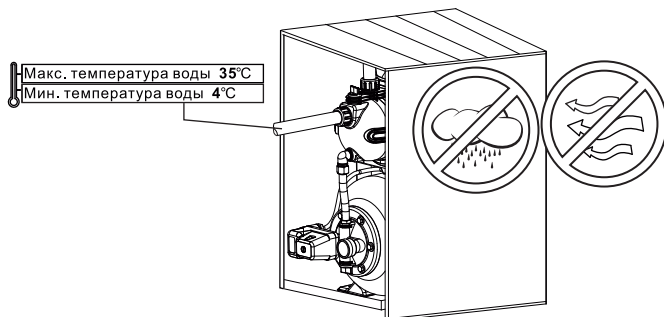
## 7. Монтаж трубопроводов

**ВНИМАНИЕ!** При проведении монтажных работ убедитесь, что электроснабжение полностью отключено и предусмотрена защита от его случайного включения!

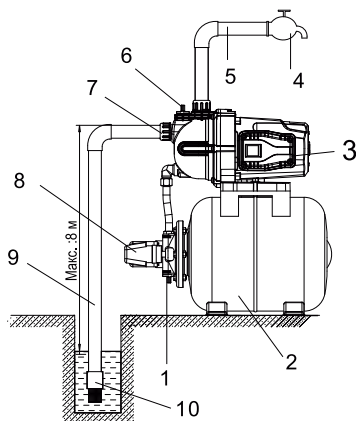
1. Для установки насоса входная труба должна быть настолько короткой, насколько возможно и иметь минимальное количество изгибов. Насос должен быть установлен в вентилируемом и сухом месте.

Насос может быть установлен вне здания, при условии обеспечения надёжной защиты от негативного влияния погодных условий.

2. Для правильного использования системы водоснабжения, на ВХОДНОМ, ВЫХОДНОМ патрубках насоса должны быть установлены запорные вентили. Кроме этого входной трубопровод должен быть оборудован запорным обратным клапаном.



### 7.1 Схема правильной установки насоса и трубопроводов



1. Сливная пробка;
2. Гидроаккумулятор;
3. Электронасос;
4. Вентиль на выходе насоса;
5. Выходной трубопровод;
6. Заливная пробка;
7. Входная муфта;
8. Реле давления;
9. Входной трубопровод;
10. Заборный обратный клапан с фильтром грубой очистки.

### 7.2 Правила монтажа входных трубопроводов

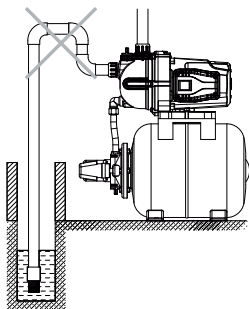
1. Для входного трубопровода используйте армированный рукав или жёсткую трубу, чтобы избежать её деформации при всасывании.

2. Заборный обратный клапан с фильтром грубой очистки должен быть установлен вертикально на расстоянии 30 см от дна водного резервуара, чтобы избежать попадания песка и камней в насосную часть.



3. На входном трубопроводе должно быть как можно меньше изгибов (угловых переходников) для беспрепятственного прохождения воды во входное отверстие насоса.

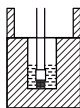
Лишние изгибы впускного трубопровода



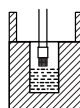
4. Диаметр входного трубопровода должен соответствовать диаметру входного отверстия насоса. Трубопровод меньшего диаметра способен значительно снизить производительность насоса и создаваемый им напор.

5. Заборный обратный клапан с фильтром грубой очистки не должен быть на уровне или выше зеркала воды.

Заборный клапан установлен низко



Заборный клапан установлен высоко



6. В случае, если длина входного трубопровода более 10м или высота подъема воды выше 4м, диаметр входного трубопровода должен быть больше диаметра входного отверстия насоса.

7. При установке трубопровода обеспечьте защиту трубопровода от давления воды, создаваемого насосом.

## 8. Запуск станции

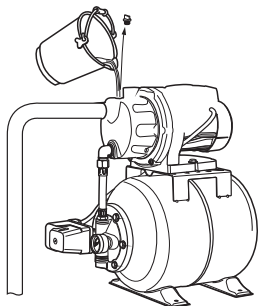
**ВНИМАНИЕ!** Перед включением насоса убедитесь, что насосная часть заполнена водой!

На входном трубопроводе должен быть установлен фильтр во избежание попадания твердых частиц в полость насоса.

Прикасаться к электрооборудованию насоса допускается не ранее, чем через 5 минут после отключения электропитания.

Перед снятием насосной части и другим обслуживанием насоса отключите электропитание и слейте воду из насосной части.

Затем отверните пробку заливной горловины на корпусе насоса и заполните насосную часть чистой водой до полного выхода воздуха.



Плотно заверните пробку заливной горловины.

Запустите электродвигатель насоса и для полного удаления воздуха из системы откройте на сброс выходной вентиль. Когда из водопровода перестанет выходить воздух, проверьте показания давления в системе на манометре и убедитесь, что давление находится в пределах технических характеристик станции.

## 9. Правила эксплуатации

1. Насосную часть необходимо заполнять водой только при первом запуске или после длительного простоя. В дальнейшем нет необходимости заполнять насос водой.
2. Если в течении пяти минут после запуска электродвигателя, насос не начал подавать воду, отключите электропитание, убедитесь, что во впускном трубопроводе отсутствует подсасывание воздуха, устраните потерю герметичности (если она обнаружена), после чего повторите процедуру запуска сначала.
3. В зимний период станция должна работать в тёплом помещении, а трубопроводы необходимо утеплить. В противном случае необходимо заранее слить из системы воду. Для последующей работы повторите процедуру подготовки насоса к первому запуску.
4. В случае если насосную станцию долгое время не планируется использовать, вода из насосной части должна быть слита.
5. Перед запуском насоса после длительного простоя, необходимо полностью выполнить все шаги подготовки насоса к первому запуску.
6. При повышенной температуре окружающей среды, обеспечьте хорошую вентиляцию, избегайте образования конденсата на

электродвигателе и электрической части. Это может привести к поломке как самого электронасоса, так и его комплектующих (деталей).

7. Если электродвигатель сильно нагревается, немедленно отключите электропитание и убедитесь в исправности станции. Для поиска неисправностей используйте рекомендации раздела «Возможные неисправности и способы их устранения».

## 10. Возможные неисправности и способы их устранения

Насосные станции марки KITTOR® – надёжное оборудование, прошедшее многоступенчатый контроль качества в условиях завода изготовителя. Несмотря на это, возможность возникновения неисправности полностью исключить нельзя.

В большинстве случаев неисправности связаны с нарушением монтажа, подключения или эксплуатации. Причиной поломки могут быть ошибочный расчёт необходимой мощности насоса, неквалифицированное подключение станции к электрической сети, ошибки в монтаже насосной станции и в установке трубопроводных систем забора и подачи воды. Частая причина поломок – нарушение правил эксплуатации установки, например запуск без воды в насосной части станции.

Для того, чтобы избежать проблем с эксплуатацией насосного оборудования, рекомендуем соблюдать простые правила:

1. Правильно подберите мощность станции.
2. Монтаж и подключение доверьте квалифицированным специалистам.
3. Внимательно прочтите инструкцию и выполняйте все её рекомендации.
4. Своевременно очищайте и обслуживайте станцию.
5. Контролируйте работу станции и при возникновении первых признаков неисправности отключите станцию от электрической сети, устраните неисправность или обратитесь в сервисный центр.

**ВНИМАНИЕ!** Обслуживание и ремонт электрооборудования насосной станции должен производить квалифицированный специалист сервисного центра.

В случае возникновения серьёзных поломок, обращайтесь в авторизованный сервисный центр (адреса сервисных центров указаны в Гарантийном талоне).

Для поиска и устранения возможных поломок используйте приведённую ниже таблицу.

Неисправность	Причина	Способ устранения
Электродвигатель станции не запускается	Плохой контакт на выключателе	Очистите контакты или замените выключатель
	Сгорел предохранитель	Замените предохранитель
	Потери на кабеле	Проверьте и затяните силовые клеммы
	Неправильная фазировка	Поменяйте местами провода или замените кабель
	Автоматическое отключение	Переключить выключатель тепловой защиты. В случае его повторного отключения обратиться к электрику
	Сгорел конденсатор	Замените на соответствующий по номиналу конденсатор (обратиться в сервисный центр)
	Заклинило вал или подшипники	Замените подшипники (обратиться в сервисный центр)
	Заклинило крыльчатку насоса	Проверните вал со стороны вентилятора отверткой или разберите корпус, проверьте и отрегулируйте зазор между крыльчаткой и корпусом насосной части (обратиться в сервисный центр)
	Обмотка статора повреждена	Замените статор (обратиться в сервисный центр)
Электродвигатель станции работает, но насос не перекачивает жидкость	Если установлена управляющая автоматика (контроллер, реле давления): а) неправильный монтаж элементов управляющей автоматики; б) повреждены элементы управляющей автоматики	а) произвести надлежащее соединение элементов управляющей автоматики согласно инструкции; б) заменить поврежденные элементы управляющей автоматики
	Вал вращается в противоположном направлении	Поменяйте местами две фазы (для трехфазных двигателей).
	Насосная часть недостаточно заполнена водой	Наполните насосную часть водой
	Повреждена крыльчатка	Замените крыльчатку (обратиться в сервисный центр)
	Подсос воздуха во впускном трубопроводе	Проверьте трубопровод, места стыковки труб и переходников
	Слишком низкий уровень воды, высота всасывания больше, чем предусмотрено для данного электронасоса	Установите насос на более низкой отметке, уменьшите высоту всасывания
	Заблокирован обратный клапан	Очистить или заменить обратный клапан

Неисправность	Причина	Способ устранения
Частое срабатывание тепловой защиты двигателя	Затруднен свободный ход крыльчатки	Очистить крыльчатку от загрязнения
	Слишком низкая температура, замерзание перекачиваемой жидкости	Выключить насос, слить воду из насосной части. Дождаться нагрева перекачиваемой жидкости
	Напряжение электросети выше или ниже допустимых значений, указанных на заводской табличке электронасоса	Выключить насос. Дождаться восстановления напряжения электросети до допустимых значений, указанных на заводской табличке электронасоса
	Слишком густая жидкость	Разбавить перекачиваемую жидкость или заменить насос на более мощный
	Неисправен электродвигатель электронасоса	Обратиться в сервисный центр
Насос включается и выключается слишком часто (при использовании с гидроаккумулятором)	Испорчена мембрана гидроаккумулятора	Заменить мембрану или гидроаккумулятор целиком
	Отсутствие сжатого воздуха в гидроаккумуляторе	Заполнить гидроаккумулятор воздухом до давления 1.5 бар (атм) посредством специального вентиля (штуцера), установленного в торце гидроаккумулятора под декоративным колпачком (крышечкой)
	Заблокирован или негерметичен обратный клапан	Очистить клапан от мусора, загерметизировать его или заменить
Насос не создаёт необходимого давления (при использовании с гидроаккумулятором)	Испорчена мембрана гидроаккумулятора	Заменить мембрану или гидроаккумулятор целиком
	Отсутствие сжатого воздуха в гидроаккумуляторе	Заполнить гидроаккумулятор воздухом до давления 1.5 бар (атм) посредством специального вентиля (штуцера), установленного в торце гидроаккумулятора под декоративным колпачком (крышечкой)
	Заблокирован и негерметичен обратный клапан	Очистить клапан от мусора, загерметизировать его или заменить
	Поступление воздуха через элементы всасывающего трубопровода	Произвести перегерметизацию всех соединений и элементов всасывающего трубопровода, включая компоненты насосной части электронасоса
	Повреждена крыльчатка насоса	Замените рабочее колесо и диффузор ( обратитесь в региональный сервисный центр)

## 11. Обслуживание и хранение

При соблюдении всех рекомендаций насос в специальном техническом обслуживании не нуждается. Во избежание возможных неисправностей необходимо периодически проверять рабочее давление и потребление электроэнергии. Песок и другие коррозионные материалы, находящиеся в перекачиваемой жидкости, вызывают быстрый износ деталей электронасоса.

Не допускайте попадания воздуха во всасывающую магистраль.

При температуре окружающей среды ниже +4 °С необходимо слить воду из насоса, отсоединив гибкий шланг от гидроаккумулятора.

В случае длительного неиспользования электронасоса, рекомендуется полностью осушить его насосную часть, открыв сливную пробку, прополоскать чистой водой.

При демонтаже насосной станции для длительного хранения, насосная часть, сальник и крыльчатка должны быть покрыты антикоррозийной смазкой. Хранить станцию рекомендуется в сухом проветриваемом помещении.

Необходимо выполнять своевременную замену торцевых уплотнений электронасоса, так как их изнашивание и несвоевременная замена могут привести к попаданию воды в обмотку статора электродвигателя насоса и привести к выходу его из строя.

**ВНИМАНИЕ!** Замена торцевых уплотнений с повышенным износом не относится к гарантийному обслуживанию изделия.

**УСЛОВИЯ ГАРАНТИИ**

Правовой основой гарантийных обязательств является действующее российское законодательство, в том числе Гражданский кодекс РФ (ч. II), Закон РФ «О защите прав потребителей».

Оборудование торговой марки KITTORY® предназначено только для личных, домашних нужд, не связанных с осуществлением предпринимательской деятельности.

Оборудование соответствует требованиям нормативных документов. Качество товаров подтверждено сертификатами соответствия.

1.1 Гарантийный срок эксплуатации составляет 24 месяца.

1.2 На каждый вид оборудования выдается отдельное гарантийное свидетельство, являющаяся договором между покупателем и производителем на сервисное гарантийное обслуживание.

1.3 В гарантийный ремонт оборудование принимается в чистом виде в комплекте с инструкцией по эксплуатации, правильно заполненным гарантийным талоном.

1.4 В течение гарантийного срока бесплатно устраняются дефекты сборки, допущенные по вине завода изготовителя, выявленные в ходе работы при условии соблюдения покупателем правил эксплуатации, описанных в инструкции по эксплуатации, входящей в комплект поставки изделия.

При возникновении первых признаков не нормальной работы оборудования (вибрация, повышенный шум, потеря мощности, запах гари и т.п.) необходимо остановить эксплуатацию оборудования и обратиться в авторизованный сервисный центр.

Срок гарантии продлевается на срок нахождения оборудования в ремонте.

**НЕГАРАНТИЙНЫЕ СЛУЧАИ**

2.1 Имеются дефекты, возникшие в результате нарушения техники безопасности, эксплуатации и обслуживания, хранения и транспортировки оборудования.

2.2 Несовпадения данных на изделии с данными в гарантийном талоне.

2.3 Гарантийный талон заполнен не в полном объеме, имеются исправления, сведения, указанные в гарантийном талоне не читаемы.

2.4 Изделия с механическими повреждениями (корпуса, частей и деталей), вызванными любыми внешними воздействиями, с повреждениями, вызванными воздействием агрессивных сред, высокой влажностью, высокой температурой, случайным или преднамеренным попаданием инородных предметов, пыли и грязи, агрессивных жидкостей или веществ внутрь оборудования.

2.5 Оборудование применялось не по назначению, эксплуатировалось в режиме перегрузки (превышении допустимой нагрузки и т.п.) и/или перегрева, вызванного недостаточной вентиляцией.

2.6 Естественный износ оборудования.

2.7 Изделие которое подверглось ремонту, вскрытию узлов и агрегатов, монтажу или демонтажу электрической проводки оборудования, неправильной сборки оборудования лицом или сервисным центром, не имеющим полномочий на проведение данных работ (повреждение шлицов винтов, пломб, головок болтов, защитных наклеек и т.п.).

2.8 Естественный износ быстро изнашиваемых частей (ремни, резиновые уплотнения, защитные кожухи и т.п.).

2.9 Выход из строя оборудования в случае несвоевременного проведения технического обслуживания, несоблюдения правил эксплуатации оборудования, приведшего к преждевременному износу, сильным внешним и внутренним загрязнениям. Несоответствия между расчетным и поданным на оборудование напряжением питания. Применением оборудования не по назначению.

2.10 В случае использования оборудования KITTORY® в предпринимательских целях гарантия на оборудование не распространяется, бесплатному гарантийному и техническому обслуживанию не подлежит.

