

**Modell/Model/Модель:**  
**GK8360M**

**DE Gebrauchsanweisung**

**Benzin Cultivator**

**GB Operating/Safety Instructions**  
**Gasoline Cultivator**

**RU Инструкция по эксплуатации и**  
**техническому обслуживанию.**

**Культиватор Бензиновый**



RU-2014-11-24

## Содержание

Описание .....	3
Комплектность поставки.....	4
Технические характеристики .....	4
Правила по технике безопасности .....	5
Правила по эксплуатации оборудования.....	6
Техническое обслуживание оборудования.....	16
Срок службы.....	21
Гарантийное обязательство.....	21

## Описание оборудования

**Бензиновый культиватор** представляет собой легкую машину с одной передачей для работ по рыхлению, окучиванию, нарезке грядки и уничтожению сорняков.

**Внимание!** Бензиновый культиватор **•Sturm!** относится к бытовому классу. Внимательно прочтите данную инструкцию! Не перегружайте мотор культиватора.

Изделия под торговой маркой **•Sturm!** постоянно совершенствуются и улучшаются.

Поэтому технические характеристики и дизайн могут меняться без предварительного уведомления. Приносим Вам наши глубочайшие извинения за возможные причиненные этим неудобства.

Внимательно изучите данную инструкцию по эксплуатации и техническому обслуживанию. Храните её в защищенном месте.

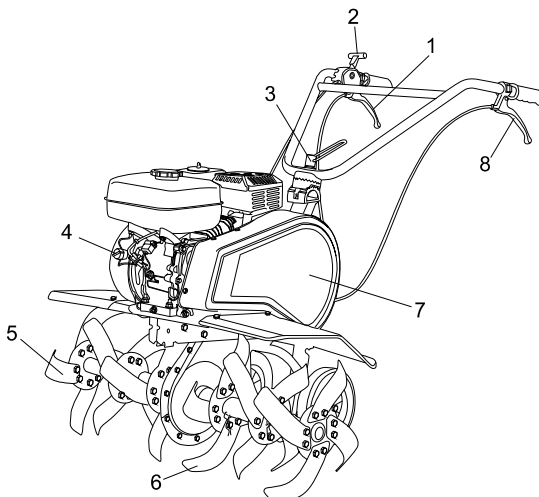


**Внимание!**



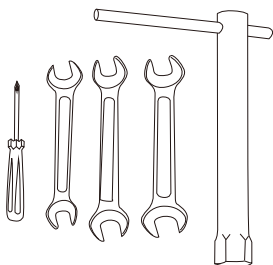
**ВНИМАНИЕ! ПЕРЕД ИСПОЛЬЗОВАНИЕМ ВНИМАТЕЛЬНО ОЗНАКОМЬТЕСЬ С ИНСТРУКЦИЕЙ!**

### Описание



1. переключатель переднего хода
2. переключатель дросселя
3. гайка фиксации ручки
4. выключатель двигателя
5. правый нож
6. левый нож
7. крышка ремня
8. переключатель заднего хода

### Комплектность поставки



- |                                  |       |
|----------------------------------|-------|
| Ключ для свечей зажигания.       | 1 шт. |
| Гаечный ключ для корпуса 13/16мм | 1 шт. |
| Гаечный ключ для корпуса 12/14мм | 1 шт. |
| Гаечный ключ для корпуса 10/12мм | 1 шт. |
| Двухсторонняя отвертка           | 1 шт. |

### Технические характеристики

Модель	GK8360M
Двигатель	OHV 4-х тактный, с воздушным охлаждением
Мощность двигателя	4,2 кВт / 7,0 л.с.
Число оборотов двигателя	3600 об/мин
Объем двигателя	208 см <sup>3</sup>
Объем топливного бака	3,6 л
Объем масляного бака	0,6 л
Ширина обработки	30/55/85 см
Глубина обработки	30 см
Стартер	Ручной (шнуровой)
Количество скоростей	Передний, задний ход
Вес	56кг

## Правила по технике безопасности

При работе с культиватором тщательно соблюдайте нижеизложенные правила техники безопасности. Перед запуском агрегата полностью ознакомьтесь с инструкциями по эксплуатации. Убедитесь в том, что, в случае чрезвычайной необходимости, вы сможете немедленно остановить агрегат и отключить двигатель. Соблюдение инструкций по эксплуатации и обслуживанию культиватора необходимо, в том числе, для вашей собственной безопасности!



Не допускается использование культиватора каким либо иным образом, за исключением описанного в настоящем руководстве.



Используйте исключительно оригинальное оборудование и запчасти. Использование не прошедших одобрение запчастей недопустимо в силу повышения риска. Производитель отказывается от какой бы то ни было ответственности на случай каких-либо инцидентов или повреждений, обусловленных использованием не прошедших одобрение деталей.



Перед первым использованием агрегата необходимо прохождение инструктажа, проводимого дилером или иным компетентным лицом.



При использовании культиватора пользователь несет ответственность за жизнь и здоровье каких бы то ни было третьих лиц, находящихся в зоне эксплуатации агрегата. Не допускается использование культиватора в зоне присутствия иных лиц (в особенности, детей, а также животных).



Не допускайте эксплуатацию культиватора несовершеннолетними.



Передача культиватора во временную эксплуатацию допускается исключительно лицам, знакомыми с работой с агрегатом. При передаче культиватора во временную эксплуатацию необходимо ознакомить лицо, которому передается культиватор, с правилами техники безопасности и инструкциями по эксплуатации.



К работе с культиватором допускаются исключительно лица, в достаточной степени отдохнувшие, обладающие достаточным здоровьем, и пригодные к работе с агрегатом. Если вы устали от работы с агрегатом, сделайте перерыв достаточной длительности. Не допускается эксплуатация агрегата после употребления алкоголя.



Не допускается снятие или закрытие органов управления, установленных на культиваторе изготовителем (например, снятие рычага управления сцеплением с рукоятки управления).



Перед включением агрегата подтяните все болты и гайки.



**«Берегись вращающихся ножей»**

Работать с агрегатом на крутом уклоне – опасно!



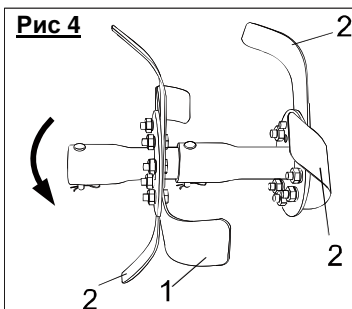
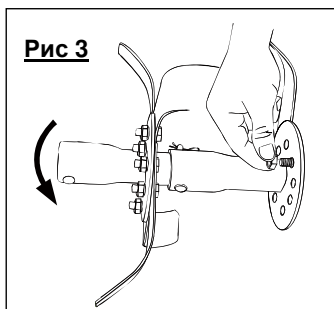
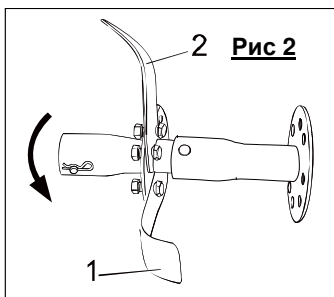
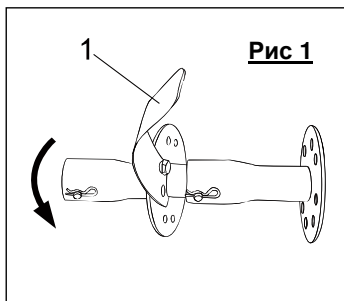
Используйте агрегат только в тех зонах, где его эксплуатация безопасна.

## Правила по эксплуатации оборудования

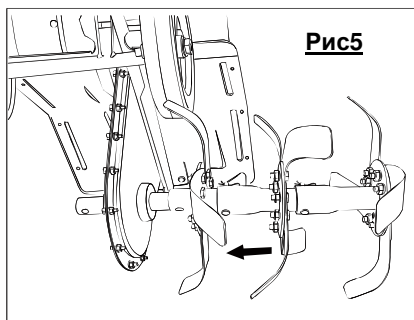
### СБОРКА

1. Культиватор оборудован двумя видами ножей: левый (1) и правый (2). Установить нож одного типа с внешней стороны держателя ножей 1, закрепить двумя винтами. Установить нож другого типа с внешней стороны держателя ножей 1, закрепить двумя винтами. Ножи разных типов устанавливать поочередно. А Установить ножи на держатель 2 так же, как и на держатель 1. Четыре ножа одного вида должны устанавливаться на держатель 3, все ножи в направлении вращения.

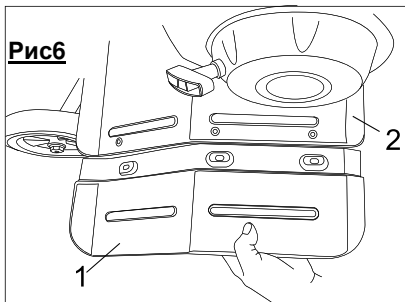
**Внимание!** Режущая кромка ножей должна быть ориентирована в направлении движения. (Рис. 1,2,3,4)



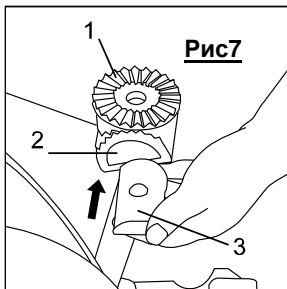
2. Установить собранный держатель ножей на ведомый вал. Закрепить его шпилькой. (Рис. 5)



3. Установить две боковые направляющие (1). Установить боковую направляющую под направляющую (2) и закрепить ее тремя винтами и гайками. (Рис. 6)



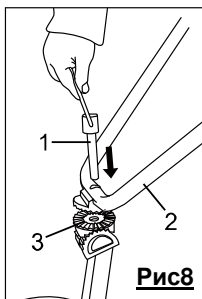
4. Установите шестерню (1) на опорную скобу (2), вставьте в отверстие большую гайку (3). (Рис. 7)



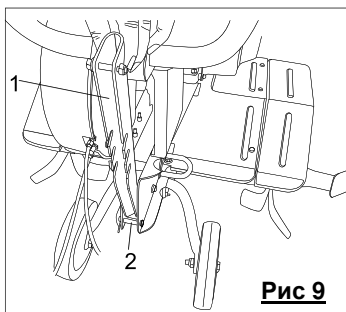
**Внимание:** изменяя угол наклона шестерни (1) и опорной скобы (2) , Вы можете регулировать высоту рукоятки.

5. Установите рукоятку (2) на шестерню (3), вставьте болт (1), и вкрутите его в большую гайку. (Рис. 8)

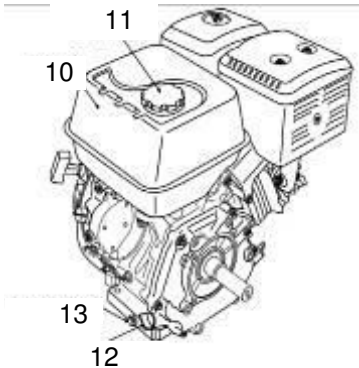
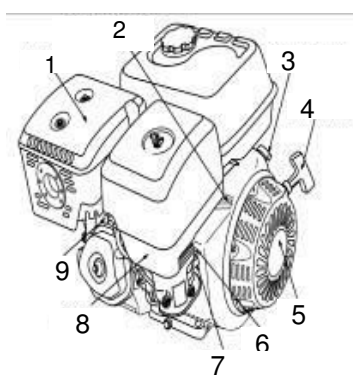




6. Установить регулятор глубины (1) в щель между двумя основаниями двигателя, вставить шпильку (2) в отверстие регулятора глубины. (Рис. 9)



**Схема расположения деталей и элементов управления двигателя**

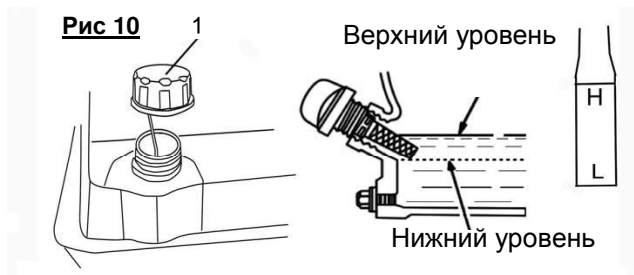


- |                                |                                     |
|--------------------------------|-------------------------------------|
| 1. глушитель                   | 8. воздухоочиститель                |
| 2. рукоятка дросселя           | 9. свеча зажигания                  |
| 3. выключатель зажигания       | 10. топливный бак                   |
| 4. рукоятка стартера           | 11. крышка топливного бака          |
| 5. ручной стартер              | 12. крышка масляного бака           |
| 6. рукоятка воздушной заслонки | 13. пробка сливного отверстия масла |
| 7. рукоятка топливного крана   |                                     |

### Проверка уровня масла в двигателе

Ровно расположите выключенный двигатель и проверьте уровень масла по щупу – он должен соответствовать отметке FULL («ПОЛНЫЙ»)

1. Снимите крышку заливного отверстия и выньте щуп.
2. Начисто вытрите щуп и поместите его обратно. Заверните крышку. Выньте щуп и проверьте уровень масла.
3. Если уровень масла ниже отметки – добавьте рекомендуемое масло до отметки FULL («ПОЛНЫЙ»). (Рис. 10)



Уровень масла не должен превышать отметку «FULL» («ПОЛНЫЙ»). Это может привести к перегреву двигателя. Если уровень масла превышает отметку «FULL», необходимо слить масло до нужного уровня. Всегда проверяйте уровень масла перед включением. Во время проверки снегоуборщик должен стоять на горизонтальной поверхности.

### NOTICE

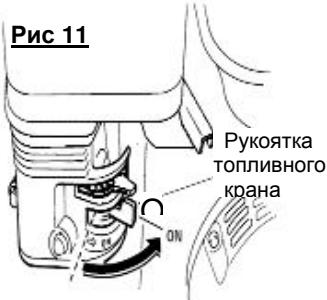
Включение двигателя при недостаточном уровне масла может привести к его повреждению.

Система Oil Alert (для некоторых типов двигателей) автоматически останавливает двигатель до того, как уровень масла опустится ниже безопасного уровня. Однако, во избежание неудобств, связанных с

неожиданной остановкой двигателя, всегда проверяйте уровень масла перед включением двигателя.

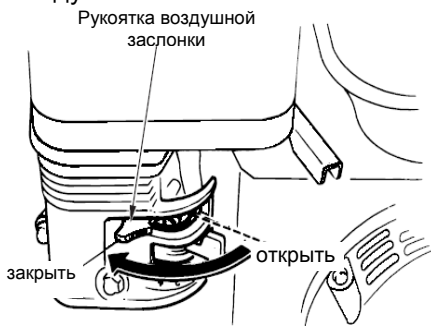
### Запуск двигателя

1. Перевести рукоятку топливного крана в положение ON (ВКЛ). (Рис. 11)

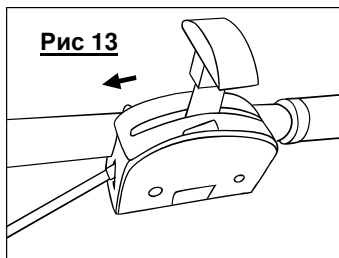


2. Для запуска холодного двигателя перевести рукоятку воздушной заслонки в положение CLOSE (ЗАКРЫТЬ).

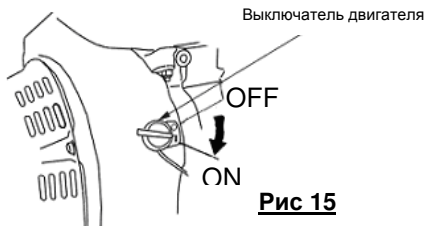
Для повторного запуска теплого двигателя оставить рукоятку воздушной заслонки в положении OPEN (ОТКРЫТЬ). (Рис. 12)



3. Перевести переключатель дросселя из медленного положения «черепаха» в быстрое положение «заяц». (Рис. 13, 14)



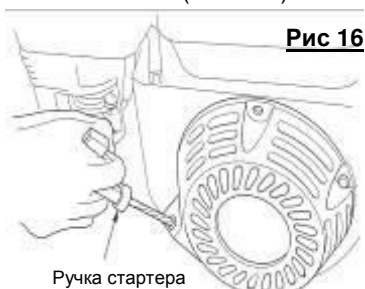
4. Перевести выключатель двигателя в положение ON (ВКЛ). (Рис. 15)



6. Запустить двигатель с помощью стартера.

Ручной стартер (все типы двигателей):

Потянуть ручку стартера плавно до возникновения нагрузки, затем потянуть энергично. Плавно вернуть ручку стартера в исходное положение. (Рис. 16)



7. Если рукоятка воздушной заслонки была переведена в положение CLOSE для запуска двигателя, постепенно переведите ее в положение OPEN по мере прогрева двигателя. (Рис. 17)

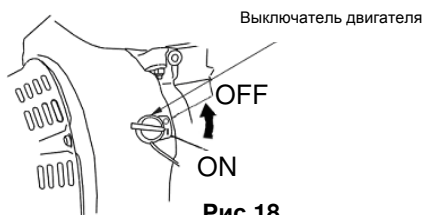


## Выключение двигателя

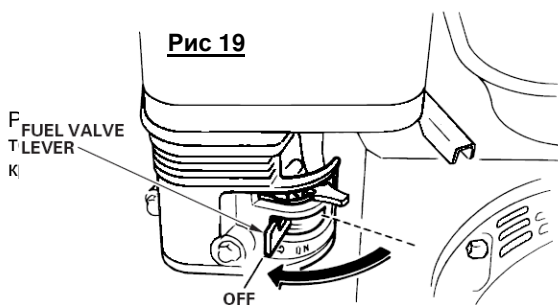
Для аварийного выключения двигателя перевести выключатель двигателя в положение OFF.

В обычных условиях использовать следующую последовательность действий.

1. Перевести выключатель двигателя в положение OFF. (Рис. 18)



2. Перевести рукоятку топливного крана в положение OFF. (Рис. 19)



## Эксплуатация культиватора

### ИЗВЛЕЧЕНИЕ КУЛЬТИВАТОРА ИЗ УПАКОВКИ

Осторожно поднять мини-культиватор из коробки, удалить упаковочный материал и разрезать стяжки, фиксирующие детали руля на культиваторе.

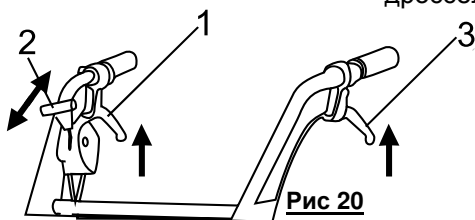
### Нормальный режим эксплуатации

**Включение/выключение культиватора (Рис. 20)**

После включения двигателя нажать переключатель переднего хода (1). Ножи начинают вращаться против часовой стрелки, теперь можно работать с культиватором. Культиватор останавливается автоматически, освобождая переключатель переднего хода (1). При нажатии переключателя заднего хода (3) ножи начинают вращаться по часовой стрелке

### Регулировка скорости (Рис. 20)

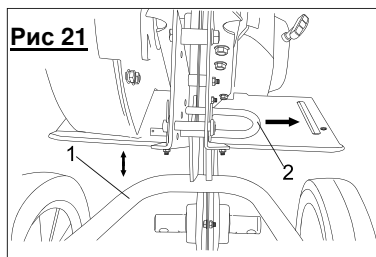
Скорость культиватора может регулироваться. Чтобы уменьшить скорость, переведите переключатель дросселя (2) в положение «черепаха».



### Регулировка

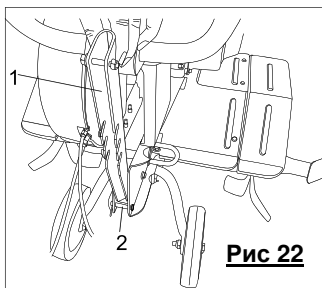
### Регулировка колеса

Вытягивая ручку регулировки колеса (2), можно отрегулировать стойку колеса (1). После регулировки в заданное положение нажать на ручку регулировки колеса (2) для его фиксации (Рис. 21)



### Регулировка глубины

Регулятор глубины имеет три отверстия (1). Поднять регулятор глубины, установить шпильку (2) в нужное отверстие. (Рис. 22)



В случае, если культиватор начинает «зарываться», можно попробовать избавиться от этого факта посредством одного из следующих способов. Вы можете поменять местами правый и левый комплект ножей. В результате этого культиватор будет использовать обратную сторону ножа для обработки земли, что затруднит зарывание. Кроме того, можно установить боковые ограждения. Это также помогает предотвратить зарывание ножей культиватора.

В подобном случае ограничитель глубины следует устанавливать у верхней отметки. Также см. раздел по регулированию ограничителя глубины.

Помимо оборотов двигателя, скорость регулируется посредством ограничителя глубины, который устанавливают за агрегатом.

Не допускается работа с очень влажной почвой, поскольку в этом случае образуются комки земли, которые плохо поддаются разрушению культиватором.

Для сухой и твердой почвы может потребоваться повторная обработка.

При использовании культиватора на узких участках между рядами растений или сельскохозяйственных культур внешние ножи можно снимать. Это позволяет уменьшить ширину обрабатываемой полосы.

Можно производить обработку почвы в двух направлениях, что позволяет обеспечить оптимальное культивирование.

Не допускается одновременное задействование рукояток управления передним ходом и задним ходом при работающем двигателе! Это приведет к повреждению трансмиссии. Перед тем, как задействовать какую-либо из рукояток, отпустите другую рукоятку. Кроме того, перед сменой рукоятки дождитесь полной остановки ножей.

Очень важно не делать попыток задерживать (тормозить) культиватор. Пользователь должен с легкостью эксплуатировать агрегат.

Не перегружайте культиватор; будьте осторожны при работе с ним.

Ограничитель глубины обеспечивает культивирование почвы до различной глубины. Чем глубже ограничитель погружен в землю, тем на большую глубину будет работать культиватор.

Правильный выбор глубины зависит от почвы.

## **Техническое обслуживание оборудования**

### Чистка культиватора

После применения необходимо производить чистку культиватора. Для смывания земли и грязи пользуйтесь садовым шлангом. Вал, на котором установлены ножевые барабаны, следует очищать от травы и т.п. Для номера шасси допускается только протирание влажной салфеткой, в ином случае его можно повредить. Не допускается использование очистителя высокого давления для чистки культиватора.

### Обслуживание редуктора

Смазка редуктора культиватора обеспечивается на предприятии. Замена масла не требуется.

### Двигатель

Двигатель поставляется без масла и без топлива. **Не забудьте заправить двигатель моторным маслом. Для защиты двигателя в нем предусмотрен датчик масла (только для GK-8360X). При отсутствии масла или недостаточном уровне заправки маслом двигатель не запустится.**

### Перед запуском:

Для правильной эксплуатации и обслуживания двигателя следуйте инструкциям, представленным в Руководстве по эксплуатации.



### Хранение

Если не предполагается эксплуатация агрегата в течение длительного времени, следуйте представленным ниже инструкциям. Это обеспечит длительный срок хранения агрегата.

Для смывания земли и грязи воспользуйтесь садовым шлангом. Вал, на котором установлены ножевые барабаны, следует очищать от травы и т.п. Для номера шасси допускается только протирание влажной салфеткой, в ином случае его можно повредить. Не допускается использование очистителя высокого давления для чистки культиватора. Все поверхности корпуса протрите влажной салфеткой. Поверхность необходимо также протереть салфеткой, смоченной в масле, для предотвращения ржавления.

Агрегат хранить в чистом, сухом месте.

### **Обслуживание двигателя**

Качественное техническое обслуживание увеличивает срок службы устройства. Производите обслуживание двигателя в соответствии с приведенной ниже таблицей:

**●Sturm!** Инструкция по эксплуатации и техобслуживанию. Бензиновые культиваторы стр. 18

ПЕРИОД РЕГУЛЯРНОГО ОБСЛУЖИВАНИЯ			Перед каждым запуском	Первый месяц или 20 ч.	Каждые 3 месяца или 50 ч.	Каждые 6 месяцев или 100 ч.	Каждый год или 300 ч.
Осуществляется с указанным интервалом срока службы или количества часов работы, в зависимости от того, что наступает первым.							
ИТЕМ							
●	Масло в двигателе	Проверка уровня	○				
		Замена		○		○	
●	Воздухоочиститель	Проверка	○				
		Очистка			○(1)		
		Замена					○
●	Отстойник	Очистка				○	
●	Свеча зажигания	Check-Clean				○	
		Замена					○
	Искрогаситель (дополнительное оборудование)	Очистка				○	
●	Частота вращения холостого хода	Проверка-настройка					○(2)
●	Зазор клапана	Проверка-настройка					○(2)
●	Топливный бак и фильтр	Очистка					○(2)
●	Камера сгорания	Очистка	После каждых 300 ч. (2)				
●	Бензопровод	Проверка	Каждые 2 года (Заменить при необходимости) (2)				

● Пункты, связанные с выхлопом.

(1) В зонах повышенного содержания пыли требуется более частое техническое обслуживание.

(2) Данные пункты должны осуществляться сервисным центром дилера. При наличии профессионального опыта и необходимых инструментов может производиться самостоятельно. Прочтите руководство по техническому обслуживанию.

**Замена масла в двигателе**

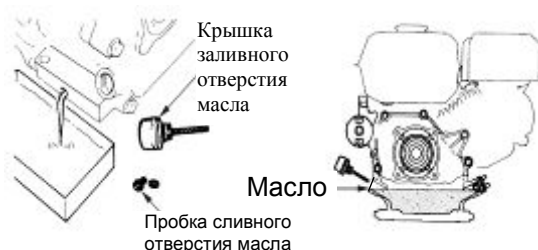
Слить использованное масло из прогретого двигателя. Теплое масло сливается быстро и полностью.

1. Поместить подходящую емкость под двигатель для сбора использованного масла, снять крышку заливного отверстия и извлечь пробку сливного отверстия.

2. Дождаться полного слива использованного масла, установить и надежно затянуть пробку сливного отверстия.

Утилизировать использованное моторное масло безопасным для окружающей среды способом. Рекомендуется отнести использованное масло в герметичной емкости в местный центр утилизации. Не выбрасывать вместе с мусором, не выливать в землю или в канализацию.

3. Залить рекомендованное масло в двигатель до отметки на щупе FULL («ПОЛНЫЙ»), при вертикальном положении двигателя.



#### Рекомендации по выбору моторного масла

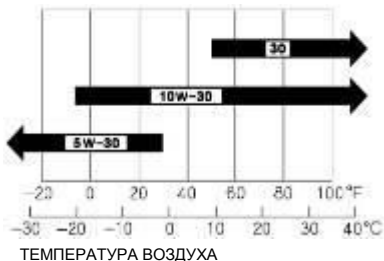
Масло – важнейший фактор, влияющий на эффективность и срок службы. Использовать автомобильное детергентное масло для четырехтактных двигателей.


Для стандартного использования рекомендуется SAE 10W-30. Другие значения вязкости зависят от средней температуры в месте использования, при условии нахождения в рекомендуемом диапазоне температур.

Вязкость и классификация по области применения масел SAE приведены в маркировке API на емкости с маслом. Рекомендуется использовать масло категории SE или SF эксплуатационной классификации API.

Классы вязкости SAE

4.1. Залейте масло в двигатель (до горловины маслозаливного отверстия). Выбирайте соответствующую смазку для двигателя в соответствии с температурой окружающей среды.



Бензогенератор 4Т	
Узел	Масло
Двигатель	 Sturm G-Energy 4T

## Устранение неисправностей

Двигатель не запускается:	<ol style="list-style-type: none"> <li>1. Убедитесь в том, что переключатель «пуск/останов» установлен в правильное положение.</li> <li>2. Проверьте свечи зажигания.</li> <li>3. Убедитесь в том, что колпачок свечи зажигания установлен правильно.</li> <li>4. Убедитесь в том, что топливный клапан открыт.</li> <li>5. Убедитесь в том, что дроссельная заслонка открыта.</li> <li>6. Ознакомьтесь с рекомендациями в Руководстве по эксплуатации.</li> <li>7. Возможно отсутствие масла или низкий уровень масла в двигателе</li> </ol>
---------------------------	---

Двигатель работает неустойчиво:	<ol style="list-style-type: none"><li>1. Убедитесь в том, что дроссельная заслонка отключена.</li><li>2. Убедитесь в отсутствии загрязняющих примесей в топливе.</li></ol>
Ножи не вращаются:	<ol style="list-style-type: none"><li>1. Убедитесь в том, что вращение ножей не заблокировано камнями.</li><li>2. Убедитесь в нормальном подсоединении газового троса.</li><li>3. Убедитесь в том, что газовый трос обеспечивает нормальную работу двигателя.</li><li>4. Убедитесь в отсутствии повреждений ремней.</li><li>5. Убедитесь в том, что ремни правильно подсоединены и отрегулированы.</li></ol>
Ножевые барабаны продолжают вращаться после срабатывания фрикционного сцепления:	<ol style="list-style-type: none"><li>1. Остановите двигатель. Обратитесь к дилеру.</li></ol>

## Срок службы

При соблюдении требований указанных в данной инструкции и в гарантийном талоне, срок службы товара составляет 3 года

## Гарантийное обязательство

На бензиновые культиваторы распространяется гарантия, согласно сроку, указанному в гарантийном талоне.

Вы можете ознакомиться с правилами гарантийного обслуживания в гарантийном талоне, прилагаемом к инструкции по эксплуатации.

Изготовлено в КНР.

Дата изготовления указана на упаковке.