

SKAT®



Руководство по эксплуатации и обслуживанию бензиновых электростанций

УГБ-800И

УГБ-1000И

УГБ-1100И

УГБ-2500И

УГБ-3200И

УГБ-3200ЕИ

УГБ-2000

УГБ-2500

УГБ-2500 Basic

УГБ-3200 Basic

УГБ-6000 Basic

УГБ-7500 Basic

УГБ-3200

УГБ-3200Е

УГБ-4000

УГБ-4000Е

УГБ-5000

УГБ-5000Е

УГБ-5000Е АВТО

УГБ-6000

УГБ-6000Е

УГБ-6000Е АВТО

УГБ-6000ЕТ/6 кВт

УГБ-7500

УГБ-7500Е

УГБ-7500Е АВТО

УГБ-7500ЕТ/7,5 кВт

УГБ-8000Е

УГБ-11500Е

УГБ-11500ЕТ

УГСБ-2000/100

УГСБ-4000/190

УГСБ-4500Т/220

УГСБ-2800/120И

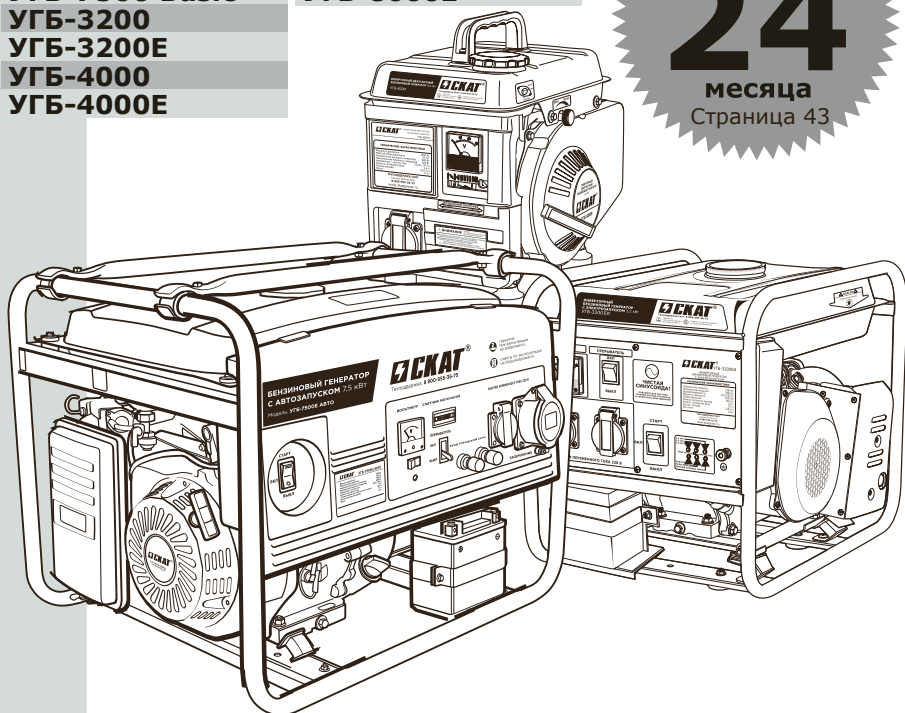
УГСБ-4000/200И

ГАРАНТИЯ

24

месяца

Страница 43



Гарантийный талон на странице 46

Содержание

1. Внешний вид и панель управления	6
1.1 Панель управления.....	6
2. Основные технические характеристики генераторных установок	8
2.1 Основные технические характеристики инверторных генераторных установок.....	8
2.2 Основные технические характеристики.....	9
2.3 Основные технические данные генераторных установок с функцией автозапуска.....	11
2.4 Комплект поставки бензиновых генераторов.....	12
2.5 Основные технические данные сварочных генераторных установок.....	12
2.6 Комплект поставки сварочных генераторов.....	13
3. Основные меры безопасности	13
4. Подготовка и эксплуатация генератора в зимнее время	15
5. Транспортировка	16
6. Хранение	16
7. Защита окружающей среды	16
8. Устройство и принцип действия генераторных установок	16
9. Подготовка к работе	16
9.1 Приготовление топливной смеси для генераторных установок с двухтактным двигателем (УГБ-800И, УГБ-1000И).....	16
9.2 Проверка уровня и замена масла в двигателе.....	17
9.3 Выбор типа масла.....	18
9.4 Заполнение топливного бака.....	19
9.5 Заземление.....	19
9.6 Элементы управления.....	20
9.7 Основные правила безопасности.....	20
9.8 Расчет нагрузки.....	21
9.9 Операции с постоянным током.....	23
10. Запуск двигателя генераторной установки	24
11. Выключение генераторной установки	26
12. Эксплуатация генераторных установок с автоматическим запуском	26
12.1 Подготовка к работе.....	27
12.2 Режим резервного ожидания.....	28
12.3 Режим работы.....	28
12.4 Мероприятия при долговременном простое генератора.....	28
12.5 Работа в режиме обычного генератора.....	29
13. Генераторные установки с функцией сварки	29
13.1 Безопасность при эксплуатации сварочного генератора.....	30
13.2 Эксплуатация генераторной установки с функцией сварки.....	32
13.3 Эксплуатация инверторных сварочных генераторов УГСБ-2800/120И и УГСБ-4000/200И.....	34
14. Техническое обслуживание	35
14.1 Проверка и замена масла.....	35
14.2 Замена масляного фильтра УГБ-11500Е, УГБ-11500ЕТ.....	35
14.3 Удаление грязи с двигателя.....	36
14.4 Обслуживание свечи зажигания.....	36
14.5 Очистка и замена воздушного фильтра.....	37
14.6 Сборка и установка воздушного фильтра.....	37
14.7 Очистка фильтра топливного бака.....	38
14.8 Очистка фильтра топливного бака.....	38
14.9 Таблица регламентных работ.....	39
15. Возможные неисправности и их устранение	40
16. Консервация	41
16.1 Топливная система.....	41
16.2 Масло.....	41
16.3 Аккумуляторная батарея.....	41
16.4 Смазка зеркала цилиндра.....	42
16.5 Отметки о проведенных регламентных работах.....	42
17. Гарантия	43
17.1 Гарантийные условия.....	43
17.2 Негарантийные случаи.....	44
17.3 Гарантийный талон.....	45

Данное руководство является неотъемлемой частью сопроводительной технической документации. Для обеспечения безотказной работы установки генераторной (далее — генератора) необходимо перед вводом в эксплуатацию внимательно изучить настоящее руководство, точно соблюдать правила техники безопасности, эксплуатации и обслуживания генератора. Невыполнение требований руководства может привести к серьезным травмам.

ВНИМАНИЕ! ВАЖНАЯ ИНФОРМАЦИЯ!

Дополнительная гарантия!



Зарегистрируйтесь на сайте www.skatpower.ru и получите дополнительную гарантию на оборудование SKAT®. Подробная информация на странице 43.

ВНИМАНИЕ! Производитель сохраняет за собой право на внесение изменений в конструкцию оборудования вследствие его постоянного усовершенствования.

Уважаемый Покупатель!

Благодарим Вас за выбор бензинового генератора SKAT®. Данное изделие разработано на основе современных технологий, сертифицировано согласно ТР ТС 004/2011 «О безопасности низковольтного оборудования», ТР ТС 020/2011 «Электромагнитная совместимость технических средств». При эксплуатации генератора должны выполняться требования следующих документов: «Правила устройства электроустановок», «Правила технической эксплуатации электроустановок потребителей», «Правила техники безопасности при эксплуатации электроустановок потребителей», «Электроагрегаты и передвижные электростанции с двигателями внутреннего сгорания. Общие технические требования».

В качестве основного силового агрегата на генераторах установлены надежные одноцилиндровые бензиновые двигатели с верхним расположением клапанов (OHV). Они очень экономичны, отличаются большим моторесурсом и менее шумны, чем другие типы дви-

гателей. Это позволяет использовать генераторы во многих областях повседневной жизни при отсутствии или перебоях электроснабжения: в сельском хозяйстве, в загородном доме, на строительных площадках, на охоте и рыбалке, в чрезвычайных ситуациях, а также во многих других случаях.

Генераторы предназначены для выработки однофазного электрического тока напряжением 220 В с частотой 50 Гц, модели УГБ-6000ЕТ/6 кВт, УГБ-7500ЕТ/7,5 кВт, УГБ-11500ЕТ, УГСБ-4500Т/220 — трехфазного тока напряжением 380 В и однофазного тока напряжением 220 В.

Все генераторы моделей УГБ являются резервными источниками питания. Не предназначены для коммерческого использования. Подключение сварочных трансформаторов к данным моделям запрещено.

Допускается питание сварочных инверторов при правильном подборе мощности сварочного инвертора и генератора. Для подбора используйте таблицу,

приведенную на следующей странице.

Специально для сварочных работ разработаны модели сварочных генераторов УГСБ: УГСБ-2000/100, УГСБ-2800/120И, УГСБ-4000/190, УГСБ-4000/200И, УГСБ-4500Т/220. Они могут использоваться и как обычный генератор.

Модели УГБ-5000Е АВТО, УГБ-6000Е АВТО, УГБ-7500Е АВТО разработаны для обеспечения резервного бесперебойного электроснабжения и оборудована системой автозапуска. Главной функцией системы автозапуска является автоматический запуск/отключение генератора путем контроля напряжения центральной питающей электросети. При отключении напряжения в центральной электросети блок автоматики обеспечивает запуск генератора и под-

ключение к нему потребителей.

Рекомендованное время непрерывной работы генератора — не более 8 часов в сутки при 75%-й нагрузке от номинальной мощности. Гарантийный срок составляет 12 месяцев со дня продажи, но не более 500 моточасов (что наступит раньше). Информацию о расширенной гарантии смотрите на стр. 43. Безотказная работа генератора гарантируется при соблюдении следующих базовых условий:

- высота над уровнем моря не более 2000 м;
- температура окружающего воздуха — от -20°C до $+40^{\circ}\text{C}$;
- относительная влажность воздуха до 90% при температуре $+20^{\circ}\text{C}$;
- запыленность воздуха не более 10 мг/м^3

Мощность сварочного аппарата	Подходящая модель генератора
Не более 160 Ампер	УГБ-6000, УГБ-6000 Basic, УГБ-6000Е, УГБ-6000Е АВТО, УГБ-6000ЕТ/6 кВт
Не более 180 Ампер	УГБ-7500, УГБ-7500 Basic, УГБ-7500Е, УГБ-7500Е АВТО, УГБ-7500ЕТ/7,5 кВт, УГБ-8000Е
Не более 200 Ампер	УГБ-11500Е

Класс защиты генератора

Степень защиты генератора от механических и климатических воздействий окружающей среды обозначают латинскими буквами IP и характеристическими цифрами, означающими соответствие определенным условиям. Защищенное исполнение IP 23 означает, что внутрь электродвигателя не могут попасть посторонние тела диаметром 12,5 мм и более, и что вода, падающая под углом, равным или меньшим 60° к вертикали, не оказывает вредного воздействия (рис. 1).

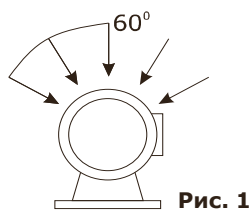


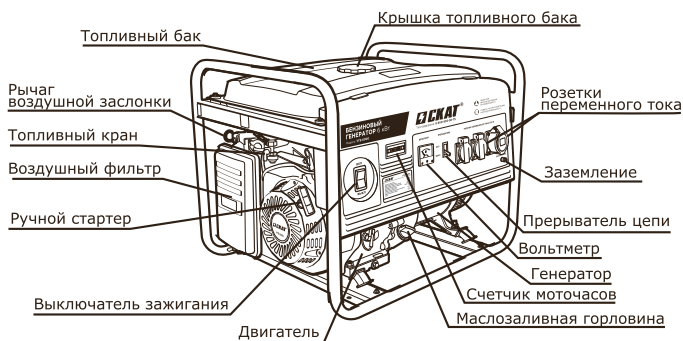
Рис. 1

ВНИМАНИЕ! Перед эксплуатацией генератора внимательно ознакомьтесь с данным руководством. Невыполнение требований руководства может привести к серьезным травмам.



1. Внешний вид и панель управления

Внешний вид спереди



Внешний вид сзади

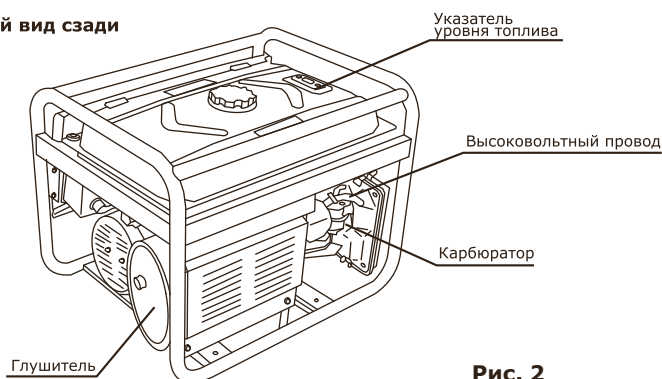


Рис. 2

1.1 Панель управления

Инверторные генераторы: УГБ-800И, УГБ-1000И

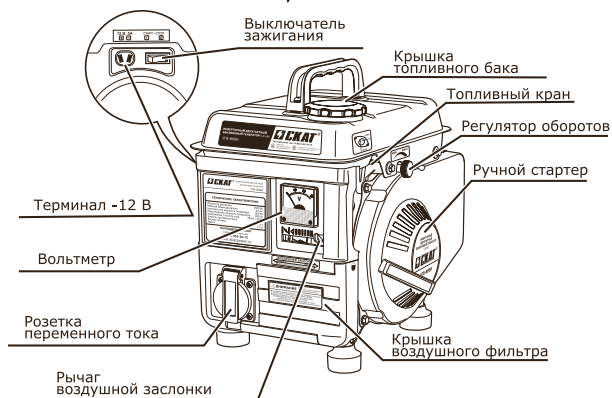
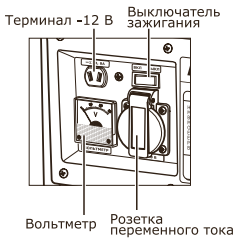
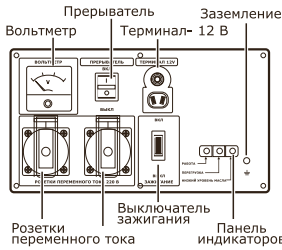


Рис. 3

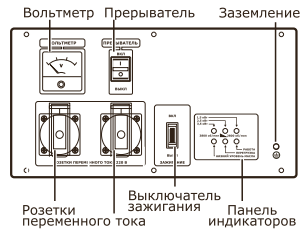
УГБ-1100И



УГБ-2500И

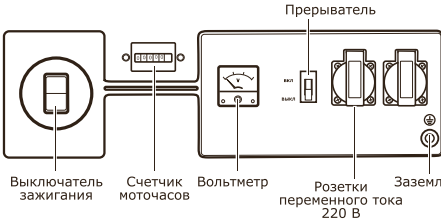


УГБ-3200И, УГБ-3200ЕИ

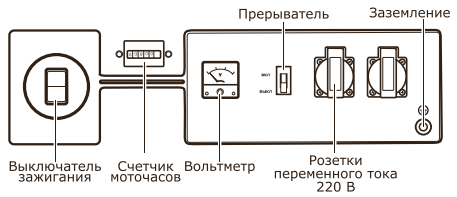


Однофазные генераторы:

УГБ-2000, УГБ-2500, УГБ-3200, УГБ-3200Е



УГБ-5000, УГБ-6000, УГБ-7500, УГБ-5000Е, УГБ-6000Е, УГБ-7500Е, УГБ-8000Е*



* — УГБ-5000, 5000Е применяются две розетки на 16 А, на моделях УГБ-6000, 6000Е, УГБ-7500, 7500Е, УГБ-8000Е – одна розетка на 16 А, одна на 32А

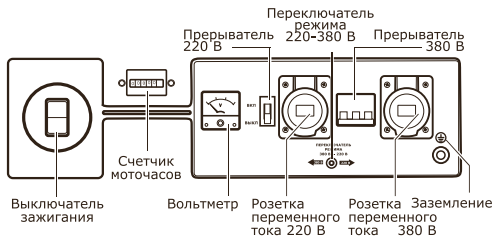
Однофазные генераторы с автозапуском:

УГБ-5000Е АВТО, УГБ-6000Е АВТО, УГБ-7500Е АВТО

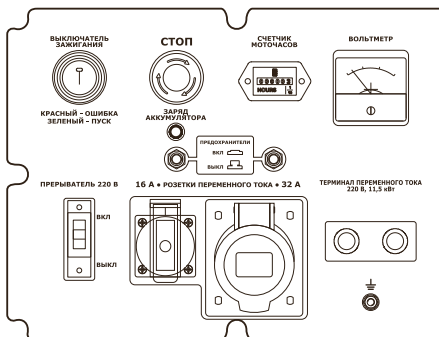


Трехфазный генератор:

УГБ-6000ЕТ / 6 кВт, УГБ-7500ЕТ / 7,5 кВт



Однофазный генератор УГБ-11500Е



Трехфазный генератор: УГБ-11500ЕТ

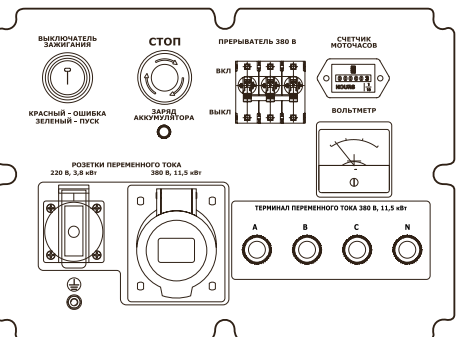
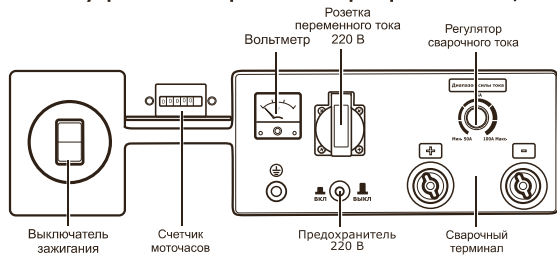


Рис. 4

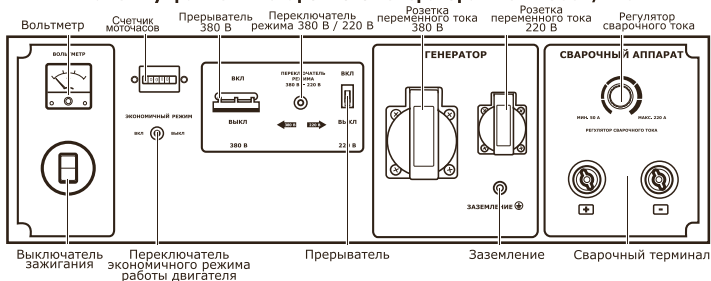
Панель управления сварочного генератора УГСБ-2000/100:



Панель управления сварочного генератора УГСБ-4000/190



Панель управления сварочного генератора УГСБ-4500Т/220



Панели управления сварочных генераторов УГСБ-2800/120И; УГСБ-4000/200И

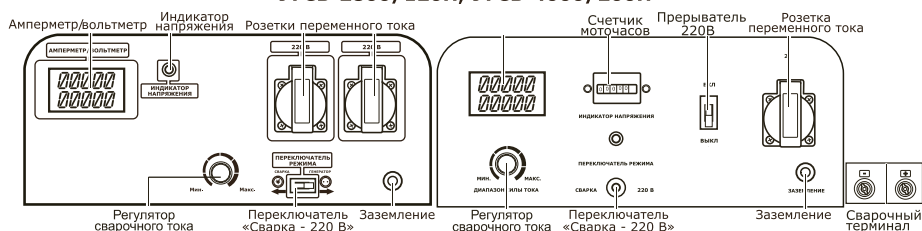


Рис. 5

2. Основные технические характеристики генераторных установок

2.1 Основные технические характеристики инверторных генераторных установок

Технические характеристики/модели	УГБ-800И	УГБ-1000И	УГБ-1100И	УГБ-2500И
Тип топлива	бензин А92 / А95			
Мощность двигателя, Вт (3000 об/мин)	1500	1620	1630	3930
Рабочий объем двигателя, см ³	63	69	87	196
Число оборотов двигателя, об/мин	3000			
Номинальная мощность генератора, Вт	800	1000	1100	2500
Максимальная мощность генератора, Вт	900	1100	1200	2700

Технические характеристики/модели	УГБ-800И	УГБ-1000И	УГБ-1100И	УГБ-2500И
Напряжение/частота тока, В/Гц	220/50			
Емкость топливного бака, л	2,6	2,6	4,3	9,0
Расход топлива (при номинальной нагрузке), л/ч	0,52	0,52	0,7	1,3
Емкость масляного картера, л	—	—	0,35	0,6
Габаритные размеры (ДхШхВ), мм	264х334х325	264х334х325	380х320х325	505х380х460
Масса нетто, кг	11	12	16	28
Система запуска	ручная	ручная	ручная	ручная
Количество выходов переменного тока, шт.	1	1	1	2
Наличие вольтметра	*	*	*	*
Счетчик моточасов	—	—	—	—

Технические характеристики/модели	УГБ-3200И	УГБ-3200ЕИ
Тип топлива	бензин А92 / А95	
Мощность двигателя, Вт (3000 об/мин)	4000	4000
Рабочий объем двигателя, см ³	196	196
Число оборотов двигателя, об/мин	3000	
Номинальная мощность генератора, Вт	3200	3200
Максимальная мощность генератора, Вт	3500	3500
Напряжение/частота тока, В/Гц	220/50	
Емкость топливного бака, л	9	
Расход топлива (при номинальной нагрузке), л/ч	1,36	1,36
Емкость масляного картера, л	0,6	
Габаритные размеры (ДхШхВ), мм	505Х405Х460	
Масса нетто, кг	34	35
Система запуска	ручная	ручная/электро
Количество выходов переменного тока, шт.	2	2
Наличие вольтметра	*	*
Счетчик моточасов	—	—

2.2 Основные технические характеристики

Технические характеристики/модели	УГБ-2000	УГБ-2500	УГБ-2500 Basic	УГБ-3200	УГБ-3200Е	УГБ-3200 Basic
Тип топлива	бензин А92 / А95					
Мощность двигателя, Вт (3000 об/мин)	3400	3700	3700	4000	4000	4000
Рабочий объем двигателя, см ³	196	212	212	225	225	225
Число оборотов двигателя, об/мин	3000					
Номинальная мощность генератора, Вт	2000	2500	2500	3200	3200	3200
Максимальная мощность генератора, Вт	2200	2800	2800	3500	3500	3500
Напряжение/частота тока, В/Гц	220/50					
Емкость топливного бака, л	15	15	3,6	15	15	3,6
Расход топлива (при номинальной нагрузке), л/ч	1	1,15	1,15	1,6	1,6	1,6

Технические характеристики/модели	УГБ-2000	УГБ-2500	УГБ-2500 Basic	УГБ-3200	УГБ-3200E	УГБ-3200 Basic
Емкость масляного картера, л	0,6					
Габаритные размеры, мм	Д	615	650	610	600	650
	Ш	505	495	495	490	495
	В	505	500	500	500	500
Масса нетто, кг	42,9	45,9	37	50,25	54,5	40
Система запуска	ручная	ручная	ручная	ручная	ручная/электро	ручная
Количество выходов переменного тока, шт.	2	2	1	2	2	1
Наличие вольтметра	*	*	—	*	*	—
Счетчик моточасов	*	*	—	*	*	—

Технические характеристики/модели	УГБ-4000	УГБ-4000E	УГБ-5000	УГБ-5000E
Тип топлива	бензин А92 / А95			
Мощность двигателя, Вт (3000 об/мин)	5200		7000	
Рабочий объем двигателя, см ³	302		389	
Число оборотов двигателя, об/мин	3000			
Номинальная мощность генератора, Вт	4000		5000	
Максимальная мощность генератора, Вт	4300		5500	
Напряжение/частота тока, В/Гц	220/50		220/50	
Емкость топливного бака, л	15		25	
Расход топлива (при номинальной нагрузке), л/ч	1,7		2,3	
Емкость масляного картера, л	1,0		1,1	
Габаритные размеры (ДхШхВ), мм	615x535x560		700x560x585	
Масса нетто, кг	62,0	65,55	77,1	83,25
Система запуска	ручная	ручная/электро	ручная	ручная/электро
Количество выходов переменного тока, шт.	2	2	2	2
Наличие вольтметра	*	*	*	*
Счетчик моточасов	*	*	*	*

Технические характеристики/модели	УГБ-6000	УГБ-6000E	УГБ-6000 Basic	УГБ-7500	УГБ-7500E	УГБ-7500 Basic
Тип топлива	бензин А92 / А95					
Мощность двигателя, Вт (3000 об/мин)	8000			9250		
Рабочий объем двигателя, см ³	420			459		
Число оборотов двигателя, об/мин	3000					
Номинальная мощность генератора, Вт	6000			7500		
Максимальная мощность генератора, Вт	6500			8000		
Напряжение/частота тока, В/Гц	220/50					
Емкость топливного бака, л	25	6,7	25	6,7	25	6,7
Расход топлива (при номинальной нагрузке), л/ч	2,5			2,9		
Емкость масляного картера, л	1,1					
Габаритные размеры, мм	Д	700	700	740	700	740
	Ш	560	570	560	570	560
	В	590	590	585	585	585

Технические характеристики/модели	УГБ-6000	УГБ-6000Е	УГБ-6000 Basic	УГБ-7500	УГБ-7500Е	УГБ-7500 Basic
Масса нетто, кг	79,9	84	69	84,55	90,9	84
Система запуска	ручная	ручная/электро	ручная	ручная	ручная/электро	ручная
Количество выходов переменного тока, шт.	2	2	2	2	2	2
Наличие вольтметра	*	*	—	*	*	—
Счетчик моточасов	*	*	—	*	*	—

Технические характеристики/модели	УГБ-8000Е	УГБ-6000Е/6 кВт	УГБ-7500Е/7,5 кВт	УГБ-11500Е	УГБ-11500ЕТ
Тип топлива	бензин А92 / А95				
Мощность двигателя, Вт (3000 об/мин)	9250	9100	9250	15000	15000
Рабочий объем двигателя, см ³	459	440	459	713	713
Число оборотов двигателя, об/мин	3000				
Номинальная мощность генератора, Вт	8000	6000/6000	7500/7500	11500	3800/11500
Максимальная мощность генератора, Вт	8500	6500/6500	8000/8000	12500	4200/12500
Напряжение/частота тока, В/Гц	220/50	220/380/50	220/380/50	220/50	220/380/50
Емкость топливного бака, л	25	25	25	40	40
Расход топлива (при номинальной нагрузке), л/ч	2,9	3,5	3,5	4,9	4,9
Емкость масляного картера, л	1,1	1,1	1,1	1,6	1,6
Габаритные размеры, мм	Д	700	715	715	870
	Ш	570	615	615	588
	В	585	605	605	726
Масса нетто, кг	94	90	91	215	215
Система запуска	ручная/электро	ручная/электро	ручная/электро	электро	электро
Количество выходов переменного тока, шт.	2	2	2	3	3
Наличие вольтметра	*	*	*	*	*
Счетчик моточасов	*	*	*	*	*

2.3 Основные технические данные генераторных установок с функцией автозапуска

Технические характеристики/модели	УГБ-5000Е АВТО	УГБ-6000Е АВТО	УГБ-7500Е АВТО
Тип топлива	бензин А92 / А95		
Мощность двигателя, Вт (3000 об/мин)	7000	8000	9250
Рабочий объем двигателя, см ³	389	420	459
Число оборотов двигателя, об/мин	3000		
Номинальная мощность генератора, Вт	5000	6000	7500
Максимальная мощность генератора, Вт	5500	6500	8000
Напряжение/частота тока, В/Гц	220/50		
Емкость топливного бака, л	25	25	25

Технические характеристики/модели	УГБ-5000Е АВТО	УГБ-6000Е АВТО	УГБ-7500Е АВТО
Расход топлива (при номинальной нагрузке), л/ч	2,3	2,5	2,9
Емкость масляного картера, л	1,1		
Габаритные размеры (ДхШхВ), мм	715х570х600	715х615х605	680х540х540
Масса нетто, кг	66	86,3	93
Система запуска	ручная/электро/авто		
Количество выходов переменного тока, шт.	2		
Наличие вольтметра	*		
Счетчик моточасов	*		

2.4 Комплект поставки бензиновых генераторов

Установка генераторная в сборе, ключ свечной с рукояткой, руководство по эксплуатации. В моделях с индексом «Е» в наименовании в комплект поставки входит аккумуляторная батарея.

ВНИМАНИЕ! Производитель сохраняет за собой право на изменение комплектации, внесение изменений в технические характеристики продукции вследствие ее постоянного усовершенствования.



2.5 Основные технические данные сварочных генераторных установок

Технические характеристики\ модели	УГСБ-2000/100	УГСБ-2800/120И	УГСБ-4000/200И	УГСБ-4000/190	УГСБ-4500Т/220
Тип топлива	бензин А92 / А95				
Мощность двигателя, Вт (3000 об/мин)	3700	4000	8500	8000	
Рабочий объём двигателя, см ³	212	208	420		
Число оборотов двигателя, об/мин	3000/3600	3600	3600	3000/3600	
Номинальная мощность генератора, Вт	1900	2800	4000	4000	1500/4500
Максимальная мощность генератора, Вт	2100	3100	4500	4500	1700/5000
Напряжение/частота тока, В/Гц	220/50				220/380/50
Емкость топливного бака, л	15	3,2	6,1	25	
Расход топлива (при номинальной нагрузке), л/ч	1,15	1,4	2,8	2,3	
Емкость масляного картера, л	0,6	0,6	1,1	1,1	
Габаритные размеры (ДхШхВ), мм	615х505х505	695х485х475	730х540х535	715х620х615	

Технические характеристики\ модели	УГСБ-2000/100	УГСБ-2800/120И	УГСБ-4000/200И	УГСБ-4000/190	УГСБ-4500Т/220
Масса нетто, кг	51,3	50	76	91,6	92
Система запуска	ручная				
Количество выходов переменного тока, шт.	1	1	2	1	2
Наличие вольтметра	*	*	*	*	*
Счетчик моточасов	*	*	*	*	*
Диаметр сварочного электрода, мм	1,6–3,2	1,6–3,2	1,6–5	1,6–4,0	1,6–5,0
Ток сварки, А	50–100	20–120	40–200	50–190	30–220
Режим работы сварки	S3	S3	S3	S3	
Экономичный режим	—	—	—	*	*

*При проведении сварочных работ расход топлива колеблется в пределах 20% (в зависимости от силы сварочного тока и диаметра электрода).

2.6 Комплект поставки сварочных генераторов

Установка генераторная в сборе, ключ свечной с рукояткой, руководство по эксплуатации.

Модели УГСБ-2800/120И, УГСБ-4000/200И комплектуются разъемами для подключения сварочного кабеля.

ВНИМАНИЕ! Производитель сохраняет за собой право на изменение комплектации, внесение изменений в технические характеристики продукции вследствие ее постоянного усовершенствования.



3. Основные меры безопасности

✓Избегайте отравляющего действия угарного газа! Выхлопные газы двигателя установки содержат угарный газ (СО), опасный для здоровья и жизни. Отравление угарным газом может вызывать головную боль, головокружение, шум в ушах, покраснение лица, одышку, тошноту и даже остановку дыхания.

✓Угарный газ (СО)—без цвета и запаха. Поэтому определить его наличие в помещении невозможно. Если Вы испытали симптомы отравления угарным газом, необходимо срочно покинуть помещение, отдышаться на свежем воздухе и обратиться за медицинской помощью.

Во избежание воздействия угарного газа на Ваш организм выполняйте следующие меры предосторожности:

- Для работы в закрытых помещениях необходимо использовать шланг

для отвода выхлопных газов, но стоит помнить, что обеспечить абсолютную герметичность очень трудно. Угарный газ может скапливаться в закрытом помещении. ОБЕСПЕЧЬТЕ ДОСТАТОЧНУЮ ПРОВЕТРИВАЕМОСТЬ.

- Не запускайте генератор в местах, где выхлопные газы могут проникнуть в здания через открытые окна и двери.

✓Пары топлива легко воспламеняются. Их контакт с нагревательными приборами или открытым пламенем приведет к воспламенению или взрыву.

✓В целях противопожарной безопасности храните установку с незаправленным топливным баком вдали от открытого пламени и нагревательных приборов. Не производите в месте хранения установки сварочные работы и работы по обработке и резке металлов.

✓Помните, что пары топлива могут быть даже в незаполненном баке.

✓Не заправляйте установку топливом при запущенном или не остывшем двигателе.

✓Не заправляйте установку в закрытом помещении. Пары топлива токсичны и взрывоопасны.

✓Не используйте для подсветки открытое пламя (спички, зажигалку и т.д.)

✓Не курите возле генераторной установки, особенно во время заправки ее топливом.

✓Пластиковые канистры для топлива способны накапливать статический заряд. Во избежание воспламенения топлива от искры не используйте их для заправки установки.

✓Не рекомендуется сливать топливо из топливного бака, для полной выработки топлива из бака запустите двигатель.

✓Генераторная установка является источником высокого напряжения, опасного для здоровья и жизни. Особенную осторожность следует соблюдать людям, страдающим от сердечно-сосудистых заболеваний или использующим кардиостимулятор.

✓Не эксплуатируйте установку вблизи легковоспламеняемых материалов и предметов (сено, скошенная трава, ветошь, любые виды горюче-смазочных материалов и т.д.).

✓Избегайте прикосновения к горячим частям двигателя! Глушитель и другие части генератора сильно нагреваются в течение работы и остаются горячими после остановки двигателя некоторое время. Для предотвращения серьезных ожогов избегайте прикосновения к горячим частям генератора!

✓Не изменяйте конструкцию генератора! Для предотвращения преждевременного выхода из строя не проводите изменения в конструкции генератора. Никогда не изменяйте заводские настройки регулятора оборотов двигателя генератора. Работа двигателя при увеличенных оборотах по отношению к нормативным заводским настройкам может привести к увеличению напряжения и выходу из строя генераторной обмотки или возникновению опасной ситуации, которая не будет рассматриваться как гарантийный случай.

✓Избегайте случайных запусков! Для предотвращения случайных запусков при обслуживании генератора всегда отсоединяйте высоковольтный провод, отводите его в сторону от свечи.

✓Не прикасайтесь к вращающимся частям генератора! Запрещается эксплуатировать генератор без предусмотренных конструкцией крышек и защитных решеток. Вращающиеся части могут стать причиной возникновения серьезных травм. Держите руки, ноги, края одежды, украшения на безопасном расстоянии от вращающихся частей генератора.

✓Не проверяйте наличие искры при вывернутой свече зажигания!

✓Не заводите двигатель при вывернутой свече зажигания!

✓Не эксплуатируйте генератор со снятым воздушным фильтром или снятой крышкой воздушного фильтра.

✓Обеспечивайте защиту органов слуха! Несмотря на то, что ежедневное среднее значение шумов менее 80 дБ не представляет угрозы для здоровья людей, в случае длительного пребывания в непосредственной близости с генератором необходимо пользоваться средствами защиты органов слуха (наушники, беруши).

✓Аккумуляторная батарея. Электролит аккумулятора содержит разбавленную серную кислоту, которая может привести к серьезным ожогам глаз и кожи. Аккумуляторы вырабатывают водород — легковоспламеняющийся взрывоопасный газ. Никогда не вскрывайте аккумулятор, в случае выхода его из строя аккумулятор подлежит замене. Никогда не меняйте местами полярность кабелей аккумулятора (то есть минусовой кабель к плюсовой клемме или плюсовой кабель к минусовой клемме). Изменение полярности кабелей аккумулятора может привести к повреждению аккумулятора и оборудования генератора.

Аккумулятор, поставляемый с генератором, укомплектован емкостью с электролитом, после заливки и пропитки пластин которого в течение 1,5 часа он будет полностью готов к работе. Перед запуском генератора необходимо провести подключение аккумулятора. Для этого присоедините силовые прово-

да к клеммам аккумулятора (+) — красный, (-) — черный.

Перед проверкой и обслуживанием аккумулятора необходимо убедиться в том, что двигатель выключен (кнопка/ключ зажигания установлена в положение «ВЫКЛ»). Обязательно отсоедините клеммы аккумулятора.

Заряжайте аккумулятор в хорошо проветриваемом месте. Для зарядки снимите аккумулятор с установки.

При подготовке генератора к длительному хранению (более одного месяца) отсоедините клеммы аккумуля-

тора и снимите аккумулятор. Храните аккумулятор на удалении от источников пламени, искр, в хорошо проветриваемых сухих помещениях.

В новых партиях бензиновых генераторов SKAT® могут устанавливаться необслуживаемые гелевые аккумуляторные батареи. Они полностью готовы к работе и не требуют дополнительных операций по заполнению электролитом. Перед установкой рекомендуется дозарядить аккумулятор. Обращаем Ваше внимание на то, что полный разряд такой батареи может вывести ее из строя.

ВНИМАНИЕ! Использование УЗО (устройство защитного отключения) значительно повышает безопасность при эксплуатации электростанции. Всегда соблюдайте инструкции по технике безопасности для подключаемого к генератору оборудования.



4. Подготовка и эксплуатация генератора в зимнее время

Эксплуатация установки при отрицательных температурах, как и любого другого оборудования с двигателем внутреннего сгорания связана с тяжелым пуском, повышенным износом деталей и, как следствие, риском выхода из строя. Для предотвращения этого и во избежание затрат на ремонт рекомендуется провести ряд следующих подготовительных мероприятий:

- Выработать полностью старое топливо, остатки его слить через дренажное отверстие в нижней части поплавковой камеры карбюратора (рис. 29, стр. 41).

- Произвести очистку фильтра топливного крана (п. 14.8, стр. 38).

- Проверить свечу зажигания (п. 14.4, стр. 36), если имеются повреждения, либо на керамическом корпусе наружной части есть коричневый налет, необходимо заменить ее на новую.

- Проверить воздушный фильтр, при необходимости заменить его (п. 14.6, стр. 37).

- Проверить масло, при необходимости заменить его на соответствующее сезону (п. 9.2, стр. 17 п. 9.3, стр. 18).

- В топливный бак залить бензин, желательно отстоянный, во избежание попадания и дальнейшего замерзания воды в топливном баке и карбюраторе (п. 9.4, стр. 19).

В зимнее время генератор должен

храниться в помещении с температурой от +5°C и выше. Если во время работы при отрицательных температурах производится остановка двигателя свыше 15 минут, то конденсат, образующийся в проходном сечении сапуна, может замерзнуть.

Это может привести к повышению давления картерных газов и выходу из строя сальников.

Перед запуском двигателя снимите трубку сапуна и убедитесь в том, что внутри нее нет льда (Рис. 6).

Контроль за работой генераторной



Рис. 6

установки в зимнее время должен осуществляться чаще обычного, так как условия являются тяжелыми.

5. Транспортировка

Не перевозите генератор с топливом в топливном баке. Пары топлива или пролитое топливо могут воспламениться.

6. Хранение

Хранить установку необходимо в сухом месте для предотвращения появления коррозии на узлах и агрегатах и появления влаги в генераторной части. Установите генератор при хранении в штатное (рабочее) положение. Если хранение продолжается более 30 дней, слейте топливо и проведите мероприятия по консервации (подробнее в п. 16 стр. 43). Перед очередным запуском расконсервируйте установку и залейте свежее топливо.

7. Защита окружающей среды

Эксплуатируйте генератор таким образом, чтобы защитить окружающую среду и природные ресурсы нашей планеты. Не допускайте утечек топлива и масла в землю или канализационные стоки.

8. Устройство и принцип действия генераторных установок

Генераторная установка состоит из двигателя внутреннего сгорания с воздушным охлаждением и синхронного генератора на напряжение сети 220 В (380—для моделей с индексом «Т») с частотой 50 Гц. Двигатель и генератор закреплены на трубной раме через резиновые амортизаторы таким образом, чтобы уменьшить вибрации.

Установленный на моделях одноцилиндровый двигатель с воздушным ох-

лаждением и верхним расположением клапанов (OHV), произведенный по технологии Honda (серия GX), отличается низким расходом топлива, большим сроком службы, низким уровнем вибрации и шума при работе и малым требуемым объемом технического обслуживания. Род защитного исполнения—IP-23 генераторной обмотки. Обмотка статора имеет влагостойкую пропитку.

9. Подготовка к работе

ВНИМАНИЕ! Перед первым запуском двигателя генераторной установки внимательно изучите общие рекомендации данного руководства по техническому обслуживанию и эксплуатации генераторов SKAT®, а также рекомендации для Вашей модели генератора.



9.1 Приготовление топливной смеси для генераторных установок с двухтактным двигателем (УГБ-800И, УГБ-1000И)

ВНИМАНИЕ! В генераторных установках УГБ-800И и УГБ-1000И в качестве силового агрегата используется двухтактный двигатель с воздушным охлаждением. Топливной смесью в двигателях этого типа служит смесь неэтилированного бензина марок АИ-92, АИ-95 и моторного масла для



двухтактных двигателей в пропорции 50 к 1 (что соответствует 20 мл масла на 1 литр бензина). Использование бензина без добавления масла приведет к немедленному выходу из строя двигателя и отказу от всех гарантийных обязательств.

Для приготовления топливной смеси используйте качественное масло для двухтактных двигателей с воздушным охлаждением, соответствующее требованиям API TC, JASO FC или ISO EGC (например, ESSO 2T Special или Shell Super 2TX Two-Stroke Oil).

Приготовление топливной смеси производится в следующем порядке:

- подготовьте необходимое количество масла и бензина;
- налейте небольшое количество бензина в чистую подходящую емкость;
- налейте в емкость с бензином приготовленное масло, закройте емкость и хорошо перемешайте путем встряхивания;
- налейте в емкость оставшийся бензин и снова перемешайте путем встряхивания не менее одной минуты;
- нанесите соответствующую надпись на наружную часть канистры для того, чтобы случайно не перепутать с другими жидкостями.

Топливная смесь = 1 л бензина + 20 мл масла

ВНИМАНИЕ! Подготовленная топливная смесь, которая не была использована в течение 30-ти и более суток, может вызвать засорение карбюратора и нестабильную работу двигателя.



ВНИМАНИЕ! Наиболее часто возникающие неисправности и нечеткая работа двигателя связаны с использованием топливной смеси. Запрещается применять в двигателе топливные смеси с использованием моторного масла, предназначенного для четырехтактных двигателей или двухтактных двигателей с водяным охлаждением. Применение неподходящих видов масел может привести к перебоям в работе свечи зажигания, повышенному загрязнению выходного патрубка и залеганию поршневых колец.

Всегда покупайте масло у официальных дилеров известных мировых производителей, чтобы избежать приобретения некачественной продукции!

9.2 Проверка уровня и замена масла в двигателе

Каждый раз перед запуском двигателя генератора проверяйте уровень масла в двигателе. Проверку проводите, установив генератор на ровной горизонтальной поверхности. Поддерживайте уровень масла между отметками Min и Max на масляном щупе или по нижнему краю резьбы маслозаливной горловины. (рис. 7).

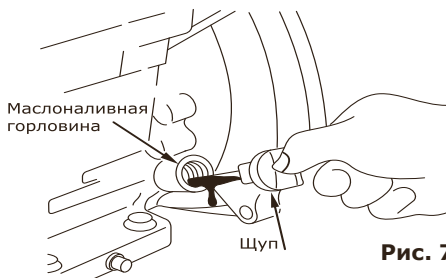


Рис. 7

ВНИМАНИЕ! Генератор поставляется без масла в масляной системе.



Заполнение масляного картера производится в следующем порядке:

- Расположите генератор на ровной горизонтальной поверхности.
- Отверните и извлеките масляный щуп. Протрите его чистой ветошью.
- Залейте масло до нужного уровня по меткам на щупе или краю маслосливной горловины (рис. 8).
- Вставьте щуп обратно в отверстие маслосливной горловины и заверните.
- Отверните и извлеките масляный щуп. Проверьте уровень масла.
- Установите щуп в отверстие маслосливной горловины и надежно заверните.

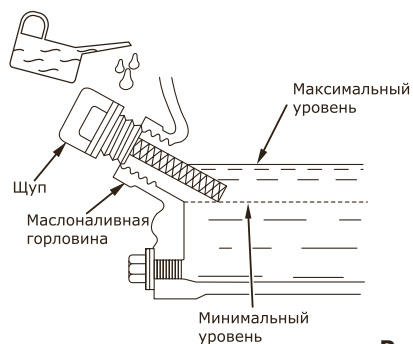


Рис. 8

ВНИМАНИЕ! Двигатель генератора оснащен дополнительным выключателем пониженного уровня масла, который подсоединен к поплавковому датчику, расположенному в картере двигателя. При снижении уровня масла в картере двигателя ниже допустимого уровня поплавковый датчик размыкает цепь подачи тока на свечу зажигания, и двигатель останавливается. До следующего запуска двигателя масло должно быть добавлено в картер двигателя до необходимого уровня.



9.3 Выбор типа масла

Внимательно относитесь к подбору масла!

Более половины случаев ремонта генераторов связаны с использованием некачественных или неподходящих видов масел.

Для четырехтактных двигателей, установленных на электростанциях, рекомендуется масло с маркировкой по API / ГОСТ 17479.1-85 — SF и выше / V и выше, по SAE / ГОСТ 17479.1-85 (смотрите таблицу).

Температура окружающей среды	Рекомендованная марка масла
выше 0 °C	SAE 30, или: SAE 10W30; SAE 15W30; / 10 - 12 или 4з/10; 5з/10 - 5з/12;
-18 °C — 0 °C	SAE 5W30 / 3з/10
ниже -18 °C	SAE 0W30.

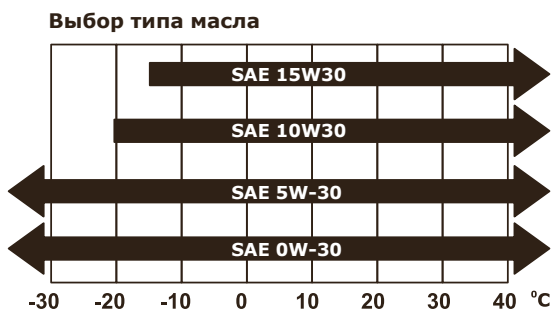


Рис. 9

9.4 Заполнение топливного бака

Проверьте уровень топлива на указателе уровня топлива (рис. 10). При необходимости долейте в бак чистое свежее топливо. Не используйте топливо, которое хранилось более 2 месяцев. В качестве топлива используйте авто-

мобильный неэтилированный бензин марок АИ92, АИ95. Не переполняйте топливный бак, оставляйте место в баке для расширения топлива при его нагреве (рис. 11).

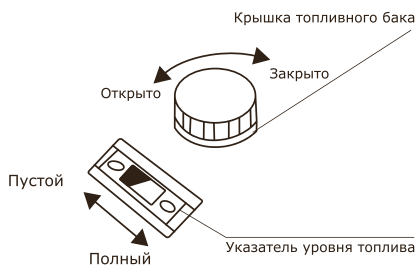


Рис. 10

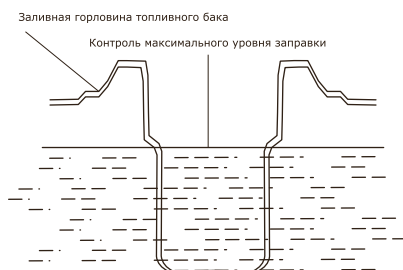


Рис. 11

9.5 Заземление

ВНИМАНИЕ! Категорически запрещается использовать генератор без заземления!



Работы по заземлению регламентируются согласно ГОСТ 12.1.030–81 Системы стандартов безопасности труда (ССБТ) «Электробезопасность. Защитное заземление. Зануление».

Цель защитного заземления — снизить до безопасной величины напряжение относительно земли на металлических частях генераторной установки.

Все элементы заземляющего устройства соединяются между собой при помощи сварки, места сварки покрываются битумным лаком во избежание коррозии. Допускается присоединение заземляющих проводников при помощи болтов.

Для устройства заземления на открытой местности необходимо использовать один из следующих заземлителей:

- Металлический стержень диаметром не менее 15 мм длиной не менее 1500 мм.
- Металлическую трубу диаметром не менее 50 мм длиной не менее 1500 мм.
- Лист оцинкованного железа размером не менее 1000х500 мм.

Любой заземлитель должен быть по-

гружен в землю до влажных слоев грунта. На заземлителях должны быть оборудованы зажимы или другие устройства, обеспечивающие надежное контактное соединение провода заземления с заземлителем. Противоположный конец провода соединяется с клеммой заземления генератора. Сопротивление контура заземления должно быть не более 4 Ом, причем контур заземления должен располагаться в непосредственной близости от генератора.

При использовании генератора на объектах, не имеющих контура заземления, в качестве заземлителей запрещено использовать находящиеся в земле металлические трубы системы водоснабжения, канализации или металлические каркасы зданий.

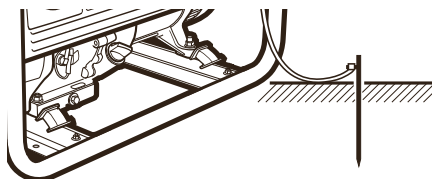


Рис. 12

КАТЕГОРИЧЕСКИ запрещается использовать в качестве заземлителей трубопроводы горючих и взрывчатых газов и жидкостей!!! Во всех случаях работа по заземлению должна проводиться специалистом!



9.6 Элементы управления

Внимательно изучите положение элементов управления генератора (рис. 2, 3, 4, 5).

9.7 Основные правила безопасности

- Убедитесь в отсутствии поблизости посторонних людей, животных или предметов, которые могут быть подвержены опасности или стать помехой в Вашей работе.
- Не работайте с электростанцией в дождь или в сырых местах.

ВНИМАНИЕ! Внутри корпуса изделия имеется опасное напряжение 220 В (380 В) с частотой 50 Гц. К работе с генератором допускаются лица, изучившие настоящее руководство.



Необходимо бережно обращаться с изделием, нельзя подвергать его ударам, перегрузкам, воздействию жидкостей и грязи.

Для Вашей безопасности обязательно используйте заземление. Это защитит генераторную установку от статического напряжения и Вас от удара электрическим током.

Убедитесь в том, что напряжение и частота выходного тока соответствуют требованиям, предъявляемым нагрузкой.

Подключение отдельных потребителей должно осуществляться исключительно через розетки переменного тока, установленные на панели приборов (рис. 2, 3, 4, 5). Если для подключения

используется удлинитель, убедитесь, что кабель полностью размотан, а сечение кабеля соответствует подключаемой нагрузке. Следите за состоянием удлинительного кабеля, при необходимости замените его. Перед использованием удлинителя убедитесь, что он рассчитан на напряжение 220/230 В. Если удлинительные провода подключаются более чем к одной штепсельной розетке, то их допустимая длина уменьшается вдвое.

Плохо подобранный удлинитель может привести к перепадам напряжения, перегреву кабеля и нестабильной работе потребителя.

Выбирайте удлинитель согласно нижеприведенной таблице.

Таблица 1

Сечение кабеля, мм ²	Номинальный ток кабеля, А
0,75	6
1,0	10
1,5	15
2,5	20
4,0	25

Таблица 2

		Длина кабеля, м					
		7,5	15	25	30	45	60
Напряжение питания, В	Потребляемый ток, А	Номинальный ток кабеля, А					
		220/380	0 – 2,0	6	6	6	6
2,1 – 3,4	6		6	6	6	6	6
3,5 – 5,0	6		6	6	6	10	15
5,1 – 7,0	10		10	10	10	15	15
7,1 – 12,0	15		15	15	15	20	20
	12,1 – 20,0	20	20	20	20	25	—

Алгоритм использования таблиц 1 и 2

Пример: потребляемый оборудованием ток 10 А. В таблице 2 в колонке «Потребляемый ток, А» выбираем подходящий диапазон тока, в данном случае — 7,1–12,0 А.

Вы хотите использовать кабель длиной 10 м. В той же таблице 2 находим в разделе «Длина кабеля, м» ближайшее значение — 15 м. На пересечении стоит цифра 15. Это — суммарный потребляемый от генератора ток подключенным оборудованием и потерь в кабеле.

Если считать в ваттах, то 15 Ампер приблизительно равно $15 \text{ А} * 220 \text{ В} = 3000 \text{ Вт}$.

В таблице 1 в колонке «Номинальный ток кабеля, А» выбираем полученную цифру — 15 А, переходим по горизонтали к колонке «Сечение кабеля, мм²», получаем 1,5 мм² — требуемое для выбранной Вами нагрузки сечение кабеля.

Таблицу 1 можно использовать отдельно, как справочный материал.

ВНИМАНИЕ! Потребители, которые очень чувствительны к повышенному и/или пониженному напряжению, при работе с генератором могут получить повреждение! Перед подключением таких потребителей внимательно изучите инструкции по их эксплуатации.



9.8 Расчет нагрузки

Однофазный генератор вырабатывает переменный ток напряжением 220 В частотой 50 Гц. К генератору можно подключать только однофазные потребители. Модели SKAT® с индексом «Т» вырабатывают переменный ток напряжением 220/380 В частотой 50 Гц и используются для подключения однофазных и трехфазных потребителей.

Для нормальной работы генератора рекомендуется, чтобы его мощность была выше на 20–30% по сравнению с суммарной электрической мощностью всех потребителей. Чтобы определить, какую номинальную и максимальную мощность должен иметь Ваш генератор, необходимо определить суммарную мощность потребителей электрической энергии, которые будут или могут эксплуатироваться одновременно. Потребители делятся на два вида.

Омические потребители

Имеются в виду потребители, которые не требуют пусковых токов, то есть в момент включения не потребляют токов, превышающих значения нормального режима работы. По этим потребителям для расчета можно принимать их мощностные характеристики без добавления ка-

ких-либо других показателей. К ним относятся телевизор, персональный компьютер, лампа накаливания, электроплита, нагреватель и прочие.

Индуктивные потребители

Имеются в виду потребители, которые кратковременно в момент включения потребляют мощность, многократно превышающую указанную в технической документации. Электродвигатели для создания электромагнитного поля, и набора оборотов и выхода на рабочий режим требуют 2–5-кратный показатель от заданного.

К ним относятся электроподъемники, холодильники, сверлильные и другие режущие станки, циркулярные и цепные пилы, лампы дневного света, водяные насосы, сварочные аппараты, компрессоры и прочие.

В таблице (стр. 22) приведены приблизительные данные для расчета суммарной нагрузки при подборе генераторной установки.

Так как потребляемая мощность различных электроприборов зависит от множества факторов, по данной таблице не могут быть предъявлены никакие правовые претензии.

Чтобы выбрать оптимальный для Вас генератор, суммируйте показатели потребляемой мощности тех потребителей, которые Вы планируете одновремен-

но подключать. Добавив к номинальной мощности омических потребителей 10%, Вы определите правильную мощность Вашего генератора. По индуктив-

ным потребителям возьмите как минимум двукратный от высчитанного Вами сложением показателя.

$$P1 * 1,1 + P2 * 2 \leq \text{Мощность генераторной установки,}$$

где P1 — суммарная мощность омических потребителей,

P2 — суммарная мощность индуктивных потребителей.

Самым «страшным» для генератора в этом смысле электроприбором является погружной насос, пусковой ток которого в 5–7 раз превышает номинальный.

Перед запуском индуктивных потребителей необходимо обесточить все остальные потребители.



ВНИМАНИЕ! Продолжительная перегрузка может вызвать снижение срока службы, либо привести к поломке генератора. Нижеприведенная таблица дает информацию о номинальной (рабочей) и пусковой мощностях различных типов потребителей.

Таблица номинальных (рабочих) и пусковых мощностей различных типов потребителей

Потребитель	Вид потребителя	Мощность пусковая (пиковая)	Мощность номинальная (рабочая)
Лампы накаливания	Ом.	–	75
Лазерный принтер	Инд.	950	350
Утюг	Ом.	–	1200
Заточной станок	Инд.	2400	1200
Циркулярная пила	Инд.	2300	1400
Кофеварка	Ом.	–	1500
Компьютер	Ом.	–	800
Морозильная камера	Инд.	1000	700
DVD/CD-плеер	Ом.	–	100
Водонагреватель	Ом.	–	4000
Факс	Ом.	–	65
Фен бытовой	Ом.	–	1250
Плита	Ом.	–	2100
Микроволновая печь	Инд.	2000	1000
Торцовочная пила	Инд.	2400	1650
Холодильник	Инд.	1500	700
Нагреватель	Ом.	–	1800
Настольный вентилятор	Инд.	400	200
Телевизор (27")	Ом.	–	500
Blu-Ray проигрыватель	Ом.	–	100
Электрокомпрессор	Инд.	1800	1000
Бытовой кондиционер	Инд.	3200	700

Вид: тип потребителя (омический или индуктивный).

Инд.: индуктивные потребители с 2–5-кратными пусковыми токами.

Ом.: омические потребители (лампы, электронагреватели и прочие).

ВНИМАНИЕ! Если Вы собираетесь подключать генератор к домашней электропроводке, следите за тем, чтобы эту работу выполнял квалифицированный электрик. Неправильное соединение между генератором и электропроводкой может вывести из строя генератор, потребители или привести к пожару.



ВНИМАНИЕ! Двигатель должен пройти обкатку в течение первых 20 часов работы. В период обкатки не следует нагружать генератор свыше 50% его номинальной мощности. После первых 20 часов работы замените масло, пользуясь правилами пункта 14.1, стр. 35 «Проверка и замена масла» настоящего руководства.

9.9 Операции с постоянным током

Постоянный ток 12 В/ 8,3 А может использоваться для зарядки аккумуляторных батарей и для освещения.

В комплектацию генераторов УГБ-800И, УГБ-1000И, УГБ-1100И, УГБ-2500И, УГБ-3200И и УГБ-3200ЕИ входит адаптер постоянного тока для зарядки аккумуляторной батареи. Он представляет собой вилку, соединенную проводами с контактами типа «крокодил». Контакты окрашены в стандартные красный «+» и черный «-» цвета.

Всегда соблюдайте полярность! Неправильно присоединенные провода могут нанести серьезный ущерб генераторной установке и аккумуляторной батарее!

Не запускайте генератор, если к выходу постоянного тока подключена аккумуляторная батарея. Не допускайте замыкания «+» и «-» клеммы между собой. Это может стать причиной выхода из строя обмоток генератора. Не используйте выход постоянного и переменного тока одновременно.

Предохранитель постоянного тока (рассчитан на ток 10А), расположенный на панели управления генератора, автоматически отключает подачу напряжения. Если предохранитель сработал, убедитесь в правильности подсоединения и в том, что потребляемая мощность потребителей не превышает рекомендуемого значения.

ВНИМАНИЕ! Батарея при зарядке выделяет взрывоопасные газы и испарения. Не курите рядом с заряжаемым аккумулятором, не пользуйтесь открытым огнем.

Не пытайтесь запускать автомобиль при работающем генераторе! Если температура электролита превысила 45°C, прекратите подзарядку.



чения. Продолжите работу.

При зарядке аккумулятора не оставляйте его без присмотра, так как ток зарядки постоянный и не меняется в зависимости от степени зарядки аккумулятора. Следите за состоянием батареи и электролита во время зарядки. Излишний заряд может привести к закипанию электролита и выходу аккумулятора из строя.

Зарядка аккумулятора осуществляется в следующей последовательности:

- снимите аккумуляторную батарею с автомобиля;
- соедините проводом выходы со знаком «-» на батарее и генераторе;
- соедините проводом выходы со знаком «+» на батарее и генераторе;
- запустите генератор;
- зарядите аккумуляторную батарею согласно ее емкости или по необходимости.

Отключение аккумулятора осуществляется в следующей последовательности:

- заглушите двигатель генератора;
- отсоедините провод «-» от аккумулятора;
- отсоедините провод «+» от аккумулятора;
- установите аккумулятор на автомобиль;
- запустите автомобиль.

10. Запуск двигателя генераторной установки

1. Установите генератор на ровной горизонтальной поверхности. Идеальной для размещения генератора является незастроенная в радиусе 5 метров площадка. В этой зоне не должны храниться горючие и взрывоопасные материалы. Для защиты от прямого воздействия солнечных лучей генератор можно защитить, установив над ним крышу, если вследствие этого не нарушается приток и отток воздуха.

2. Проверьте заземление генератора (рис. 12). Следуйте требованиям правил установки заземления, описанным в пункте 9.5, (стр. 19) «Заземление» настоящего руководства.

3. Отсоедините все электрические нагрузки, отключите подачу напряжения на панели штепсельных розеток.

4. Произведите внешний осмотр генератора. При наличии каких-либо явных повреждений не приступайте к работе до момента устранения неисправностей, проверьте уровень масла в двигателе. При необходимости долейте масло до нужного уровня (рис. 8).

5. Проверьте уровень топлива (рис. 11). При необходимости долейте чистое свежее.

6. Поверните топливный кран в положение «Открыто» (рис. 13).

7. Поставьте рычаг привода или кольцо привода воздушной заслонки (рис. 14) в следующее положение:

- «Закрото», если двигатель холодный, температура воздуха низкая.
- «Открыто» при запуске горячего двигателя.
- Откройте заслонку наполовину, если температура воздуха высока, или двигатель не успел остыть.

8. Установите кнопку запуска / ключ зажигания в положение «ВКЛ» (рис. 15).

9. Запустите двигатель ручным стартером. Будьте внимательны! При вытягивании шнура стартера шнур может создавать отдачу. Возьмитесь за ручку шнура стартера. Медленно потяните шнур до возникновения сопротивления со стороны двигателя. Не допуская возврата ручки обратно продолжайте быстро тянуть ручку на полный взмах руки. Медленно (с натягом шнура) верните ручку в начальное положение (рис. 16). Двигатель должен запуститься.

10. Запуск двигателя электрическим стартером: проведите все вышеперечисленные процедуры до запуска двигателя ручным стартером. Затем установите кнопку запуска / ключ зажигания в положение «СТАРТ». Двигатель должен запуститься.

- Процесс пуска не должен продолжаться непрерывно более 10 секунд.

- Между отдельными попытками пуска необходимо выдерживать паузу в течение 1 минуты.

11. Дайте двигателю поработать в течение 3–5 минут, чтобы прогреть его. По мере прогрева двигателя постепенно передвиньте рычаг воздушной заслонки в положение «Открыто». Подсоедините потребители к розеткам генератора. Если генератор должен питать два или более устройств, следует включать их поодиночке, в первую очередь — с более высоким пусковым током. Переведите прерыватель цепи в положение «ВКЛ».

ВНИМАНИЕ! Для моделей УГСБ-2800/120И и УГСБ-4000/200И рычаг управления дроссельной заслонки должен постоянно находиться в крайнем левом положении (рис. 17).

ВНИМАНИЕ! Выхлопные газы содержат вещества, попадание которых в органы дыхания допускать нельзя. Обеспечьте хорошую вентиляцию генераторной установки. Соблюдайте меры пожарной безопасности!

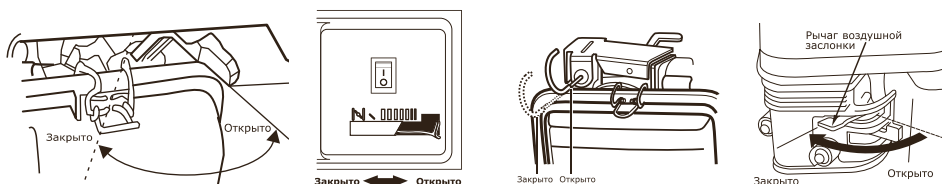


Рис. 13. Топливный кран



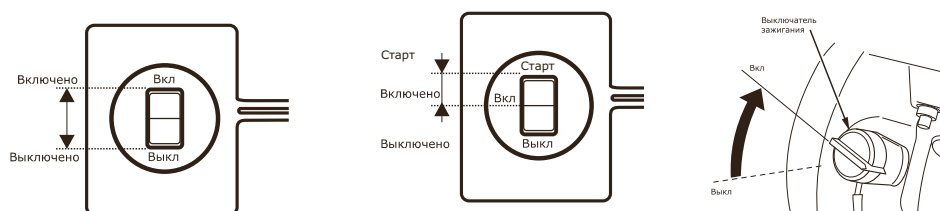
ВНИМАНИЕ! Управление топливным краном на разных моделях бензиновых генераторов SKAT отличается. Смотрите рисунки.

Рис. 14. Рычаг привода воздушной заслонки



ВНИМАНИЕ! Управление приводом воздушной заслонки на разных моделях бензиновых генераторов SKAT отличается. Смотрите рисунки.

Рис. 15. Выключатель зажигания



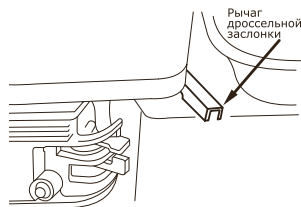
ВНИМАНИЕ! Выключатели зажигания на разных моделях бензиновых генераторов SKAT могут отличаться. Смотрите рисунки.

Рис. 16. Ручной стартер



ВНИМАНИЕ! Ни в коем случае нельзя производить пуск при работающем двигателе.

Рис. 17. Дроссельная заслонка



Для моделей УГСБ-2800/1200 и УГСБ-4000/2000

11. Выключение генераторной установки

- Прерыватель цепи переведите в положение «ВЫКЛ».
- Отключите потребители электроэнергии от розеток переменного тока 220 В (380 В) расположенных на панели генератора (рис. 2, 3, 4, 5).
- Дайте поработать двигателю в течение трех минут без нагрузки.
- Перекройте топливный кран, установив его в положение «Закрыто» (рис. 13).
- Установите выключатель зажигания в положение «ВЫКЛ» (рис. 15).

ВНИМАНИЕ! В аварийной ситуации для остановки двигателя генератора поверните выключатель зажигания в положение «ВЫКЛ».

12. Эксплуатация генераторных установок с автоматическим запуском

Для обеспечения резервного бесперебойного электроснабжения разработаны модели УГБ-5000Е АВТО, УГБ-6000Е АВТО, УГБ-7500Е АВТО. Главной функцией системы автозапуска является автоматический запуск/отключение генератора путём контроля напряжения центральной питающей электросети. При отключении напряжения в центральной электросети блок автоматики обеспечивает автоматический запуск генератора. Через 8–10 секунд после запуска подается напряжение на потребители, подключенные к генератору. В случае возобновления питания в центральной электросети блок автоматики отключает напряжение, подаваемое генератором, от потребите-

лей, после чего происходит остановка генератора, и генератор переходит в режим ожидания, а блок автоматики переключает питание от центральной электросети. Данная процедура занимает 5–10 секунд.

Для запуска генератора в автоматическом режиме установки УГБ-5000Е АВТО, УГБ-6000Е АВТО, УГБ-7500Е АВТО оборудованы системой автоматического управления воздушной заслонки, которая обеспечивает автоматическую регулировку положения воздушной заслонки в зависимости от температуры двигателя. Устройство начинает функционировать, когда выключатель автоматического режима переведен в положение «ВКЛ».

ВНИМАНИЕ! Запуск генератора в автоматическом режиме гарантирован в диапазоне температур от $+40^{\circ}$ до -10°C . При температуре ниже или выше указанной, пуск возможен, но только в присутствии человека.

В конструкции генератора применяется тепловой датчик, который позволяет подключить нагрузку к генератору только после прогрева двигателя. При температуре ниже -15°C генераторная установка на холостом ходу (без нагрузки) не прогреется до нужной температуры, и подключение потребителей к генератору может не произойти.



Панель управления генераторов УГБ-5000Е АВТО, УГБ-6000Е АВТО, УГБ-7500Е АВТО

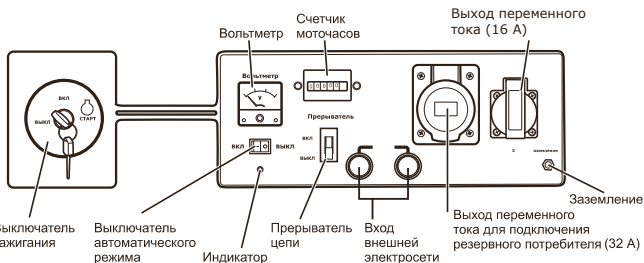


Рис. 18

12.1 Подготовка к работе

- Проведите необходимые процедуры по подготовке двигателя к работе (п. 9, стр. 16).
- Поставьте выключатель автоматического режима в положение «ВЫКЛ» (рис. 18).
- Подключите соответствующие провода к входу внешней электрической сети на панели управления УГБ-5000Е АВТО, УГБ-6000Е АВТО, УГБ-7500Е АВТО (черная и коричневая клеммы). Сечение провода должно быть не менее 4 мм² (медь).
- Прерыватель цепи должен находиться в положении «ВЫКЛ».
- Подсоедините аккумулятор.

ВНИМАНИЕ! Все работы по подключению генераторных установок с автоматическим запуском выполняются только специалистом-электриком, имеющим соответствующую квалификацию, допуск и опыт подключений силовых установок с автоматическим запуском.



При подключенной городской сети к клеммам генератора и при выключенном зажигании, прерыватель цепи находится в положении «ВКЛ». В этом случае на розетках генератора будет напряжение сети 220 В независимо от того, включен автоматический режим или нет. При включенном зажигании напряжение на розетках будет только при включенном автоматическом режиме.

При расчете нагрузки стоит учесть, что номинал установок 5 кВт, 6 кВт и 7,5 кВт соответственно. Запрещается подключать нагрузку, превышающую номинал, даже при неработающем, находящемся в режиме ожидания генераторе.

Рекомендуемая схема подключения установки к внешней электросети приведена на рисунке, приведенном ниже:

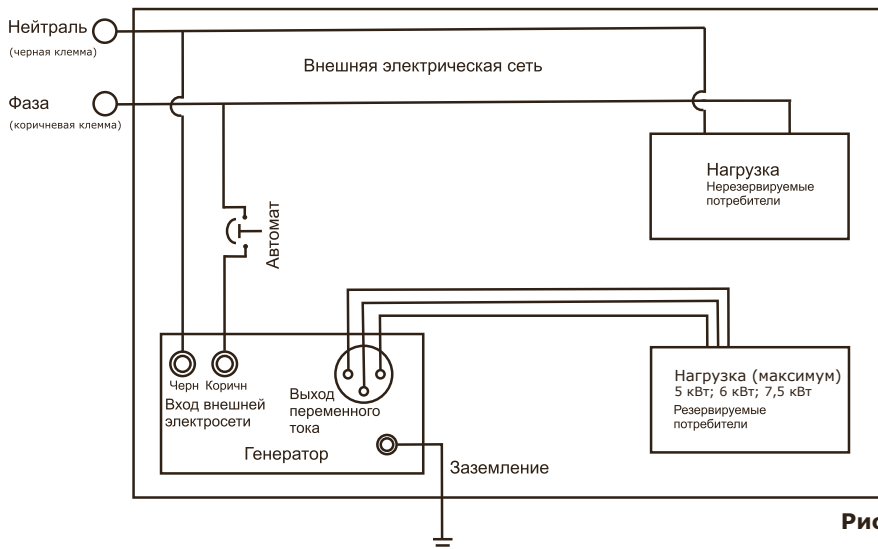


Рис. 19

ВНИМАНИЕ! При подключении внешней электрической сети к генератору убедитесь в надежности изоляции соединений.



12.2 Режим резервного ожидания

- Подключите центральную сеть к клеммам генератора.
- Переверните выключатель автоматического режима в положение «ВКЛ».
- Поставьте выключатель зажигания в положение «ВКЛ».
- Прерыватель цепи переведите в положение «ВКЛ». Включится лампа-индикатор, и в выходном силовом разьеме появится напряжение 220 В.
- В режиме резервного ожидания воздушная заслонка должна быть открыта.

12.3 Режим работы

При отключении напряжения внешней электросети система запустит генератор. Напряжение на панель начнет подаваться после прогрева двигателя. Время переключения нагрузки на генератор зависит от температуры окружающего воздуха и может составлять от 10 секунд до 2 минут.

Когда напряжение во внешней электрической сети восстановится, генера-

тор будет автоматически остановлен. Напряжение на потребители от городской сети начнет подаваться через 8–10 секунд после остановки генератора.

В случае возникновения проблемы с запуском генератора система повторит попытку. После трех неудачных попыток сигнальная лампа автоматического режима на панели управления начинает моргать. Попытки пуска прекращаются.

ВНИМАНИЕ! Проверьте наличие топлива, уровень масла. Выключите и обратно включите автоматический режим.



Во избежание сбоя в работе системы не реже одного раза в месяц производите пуск генераторной установки, находящейся в режиме ожидания, на 15–20 минут работы с выключенной автоматикой. Перед каждым пуском, но не реже одного раза в две недели или через 50 часов работы, проверяйте уровень и состояние моторного масла и топлива. Каждые два месяца производите замену топлива на свежее.

В режиме резервного ожидания аккумуляторная батарея подзарядается от центральной сети.

ВНИМАНИЕ! Во избежание сбоя в работе системы оператор установки должен проверять состояние зарядки аккумулятора не реже чем один раз в две недели.



12.4 Мероприятия при долговременном простое генератора

Если генератор не используется долгое время, необходимо перевести выключатель автоматического режима в положение «ВЫКЛ» и отключить генератор от внешней электросети. При долговременном простое возможны проблемы при автоматическом запуске, связанные с разложением бензина, па-

дением его качества. Для увеличения вероятности запуска генератора в автоматическом режиме рекомендуется не реже чем раз в месяц принудительно запускать генератор на 15–20 минут работы в холостом режиме и не реже чем раз в два месяца менять бензин в топливном баке на свежий.

ВНИМАНИЕ! Долговременная (более одного часа) работа генератора с нагрузкой ниже 25–30% от номинальной мощности НЕ РЕКОМЕНДУЕТСЯ, так как может привести к выходу из строя свечи зажигания из-за неполного сгорания топлива. Это относится ко всем видам генераторных установок, но особенно важно обеспечить генератор, работающий в автоматическом режиме, нагрузкой не ниже 30% от его номинальной мощности, даже если эта нагрузка не является для Вас полезной.



ВНИМАНИЕ! Не гарантируется запуск генератора в автоматическом режиме при температуре ниже -10°C . Запрещено устанавливать генератор с автоматикой вне помещений, где он может быть подвержен действиям осадков и отрицательных температур, что может повлечь короткое замыкание, поражение человека электрическим током, а также выходу из строя двигателя, генератора или системы автоматики.

ВНИМАНИЕ! Выключатель автоматического режима должен быть в положении «ВЫКЛ», когда производится ручной запуск, запуск электростартером или замена аккумулятора батареи.

ВНИМАНИЕ! Перед ручным запуском или запуском электростартером убедитесь в правильном положении воздушной заслонки.

ВНИМАНИЕ! Перед техническим обслуживанием генератора убедитесь, что выключатель автоматического режима находится в положении «ВЫКЛ», и генератор отключен от внешней электросети.

12.5 Работа в режиме обычного генератора

Модели УГБ-5000Е АВТО, УГБ-6000Е АВТО, УГБ-7500Е АВТО можно использовать и как обычный генератор, запуская их ручным или электростартером. Генератор должен быть отключен от внешней электрической сети (если был подключен). Убедитесь, что выключатель

автоматического режима находится в положении «ВЫКЛ».

Все остальные действия по подготовке к работе и запуску аналогичны остальным моделям генераторов и подробно описаны в пунктах 9–12 настоящего руководства.

13. Генераторные установки с функцией сварки

Наши специалисты разработали специальные бензиновые генераторы со встроенным сварочным аппаратом, которые производятся на базе обычных электростанций с возможностью получения переменного тока 220/380 В для проведения сварочных работ штучным электродом с диапазоном регулировки сварочного тока от 20 до 220 А. Они незаменимы для проведения всевозможных ремонтных работ.

Генераторы обладают хорошими сварочными качествами:

устойчивая сварочная дуга;
плавная ручная регулировка сварочного тока — при постоянном числе оборотов двигателя.

Режим работы генератора — постоянный **S1**.

Режим работы сварочного аппарата — повторно-кратковременный **S3**, при котором продолжительность нагрузки (ПН) — важный показатель работы сварочного аппарата. ПН это время горения сварочной дуги в **десятиминутном** цикле, выражающееся в процентах.

Показатель ПН определяет максимально возможное время работы аппарата в процентах от общего времени работы в сварочном цикле (см. таблицу в разделе «Циклы сварки», стр. 33).

ПРИМЕР:

Если ПН=50%, это значит, что аппарат должен 5 минут работать в режиме сварки, следующие 5 минут должен работать без нагрузки. **Не перегружайте генератор!** Продолжительная перегрузка может вызвать снижение срока службы, либо привести к поломке генератора.

В моделях УГСБ-4000/190, УГСБ-4500Т/220 установлен экономичный режим работы — при отключении нагрузки обороты двигателя автоматически сбрасываются до холостых, что значительно экономит топливо.

Запуск сварочного генератора и его техническое обслуживание аналогичны запуску обычного генератора SKAT® (п. 10 «Запуск двигателя генераторной установки», стр. 24 и п. 14 — «Техническое обслуживание», стр. 35).

ВНИМАНИЕ! Для увеличения срока службы сварочного генератора рекомендуется запуск двигателя производить в режиме генератора. На рис. 20 указан переключатель режимов для моделей УГСБ-2000/100 и УГСБ-4000/190, УГСБ-4500Т/220.

В моделях УГСБ-2800/120И и УГСБ-4000/200И переключатель находится на панели управления (рис. 5).

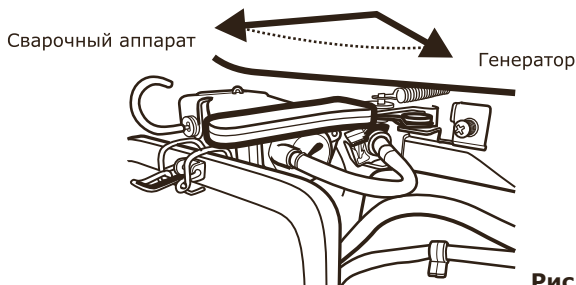


Рис. 20

ВНИМАНИЕ! Для предотвращения выхода из строя генераторной обмотки сварочные работы производить только в режиме «Сварка». При работе в режиме сварочного аппарата — ЗАПРЕЩЕНО пользоваться выходом 220/380В.



13.1 Безопасность при эксплуатации сварочного генератора

С точки зрения безопасности сварочный генератор является более опасным объектом по сравнению с обычным генератором. **Поэтому обращаем Ваше внимание на дополнительные правила техники безопасности.**

Поражение электрическим током.

Во время работы сварочного оборудования кабели электрододержателя и зажима на деталь находятся под напряжением. Не прикасайтесь к оголенным концам кабелей или к подсоединенным

к ним элементам сварочного контура частями тела или мокрой одеждой. Работайте только в сухих неповрежденных рукавицах.

Обеспечьте надежную изоляцию своего тела от свариваемой детали. Убедитесь, что средства изоляции достаточны для укрытия всей рабочей зоны физического контакта со свариваемой деталью и землей.

Всегда следите за надежностью соединения сварочного кабеля «на деталь» и свариваемой детали. Место соеди-

нения должно быть как можно ближе к зоне наложения швов.

Выполните надежное заземление свариваемой детали.

Поддерживайте электрододержатель, зажим «на деталь», сварочные кабели и источник питания в надлежащем техническом состоянии. Немедленно восстановите поврежденную изоляцию.

Никогда не погружайте сварочный электрод в воду с целью его охлаждения.

При работе на высоте используйте страховочный ремень, который предотвратит падение в случае поражения электрическим током.

Сварочные газы и аэрозоли

В процессе сварки образуются газы и аэрозоли, представляющие опасность для здоровья. Избегайте вдыхания этих газов и аэрозолей. Пользуйтесь вентиляцией или специальными системами отсоса вредных газов из зоны сварки.

При сварке нержавеющей стали специальными электродами, сварке металлов с гальваническим (хромовым, никелевым или цинковым), свинцовым, кадмиевым или другим покрытием, при работе с которыми выделяются опасные газы, обязательно пользуйтесь специальной вентиляцией. Не допускайте повышения концентрации этих газов сверх предельно допустимого значения. При работе в закрытом помещении или в других условиях, где концентрация газов выше установленного значения, используйте респиратор.

Излучение дуги

При выполнении сварки или наблюдении за работой пользуйтесь защитной маской с фильтром соответствующей степени затемнения.

Пользуйтесь одеждой, изготовленной из плотного огнестойкого материала, для эффективной защиты поверхности тела от излучения сварочной дуги.

Разбрызгивание металла при сварке

Категорически запрещено производить сварочные работы в непосредственной близости от легковоспламеняемых или взрывоопасных веществ. Помните, что брызги или раскаленные частицы могут свободно проникать через укрывной материал и небольшие щели.

Во время перерывов в сварочных работах убедитесь в том, что никакая часть контура электрододержателя не касается свариваемой детали или зажима на деталь. Случайный контакт может привести к перегреву генераторной обмотки, выходу ее из строя. Позаботьтесь о наличии огнетушителя в исправном техническом состоянии.

Не выполняйте подогрев, резку или сварку цистерн, бочек или иных емкостей до тех пор, пока не предприняты шаги, предотвращающие возможность выбросов возгораемых или токсичных газов, возникающих от веществ, находящихся внутри емкости. Такие испарения могут быть взрывоопасными даже в случае, если емкости были предварительно очищены. Продуйте воздухом перед подогревом, сваркой или резкой полые отливки, грузовые емкости и подобные им изделия.

Электромагнитные поля

Электрический ток, протекающий по любому проводнику, создает локальное электромагнитное поле. Сварочный ток становится причиной возникновения электромагнитных полей вокруг сварочных кабелей и сварочного источника.

Наличие электромагнитного поля может неблагоприятным образом сказываться на работе стимуляторов сердца. Работник, имеющий такой стимулятор, должен посоветоваться с врачом перед выполнением работ.

Все сварщики должны придерживаться следующих правил для минимизации негативного воздействия электромагнитных полей:

✓ сварочные кабели на изделии и электрододержатель необходимо разместить максимально близко друг к другу или связать их вместе посредством изоляционной ленты;

✓ никогда не располагайте кабель электрододержателя вокруг себя;

✓ не находитесь между двумя сварочными кабелями. Если электрододержатель находится в правой руке и кабель расположен справа — кабель массы должен быть так же размещен справа;

✓ зажим массы должен быть поставлен максимально близко к выполняемому сварному шву.

13.2 Эксплуатация генераторной установки с функцией сварки

Общие положения.

Эксплуатация генератора должна осуществляться в соответствии с действующими «Правилами пожарной безопасности при проведении сварочных и других огневых работ». Специалисты, производящие сварочные работы, должны иметь соответствующие допуски. Эксплуатация установки в качестве генератора и техническое обслуживание аналогичны обслуживанию обычной генераторной установки.

ВНИМАНИЕ! Одновременное использование генераторной установки для выработки переменного тока и постоянного тока для сварочных работ ЗАПРЕЩЕНО! Для выбора режимов работы установок УГСБ-2000/100, УГСБ-4000/190, УГСБ-4500Т/220 предусмотрен переключатель, расположенный рядом с воздушным фильтром (рис. 20).



В моделях УГСБ-2800/120И, УГСБ-4000/200И переключатель находится на панели управления (рис. 5).

Всегда отключайте потребители переменного тока при проведении сварочных работ, даже если установка находится в режиме сварки. При любом положении переключателя режимов генераторная установка находится под напряжением.

Сварочный терминал.

Для подключения сварочных кабелей предусмотрен сварочный терминал на панели управления генератора.

Внимание! Обратите особое внимание на правильный выбор сварочных кабелей.



№	СЕЧЕНИЕ КАБЕЛЯ, мм ²	ДЛИНА КАБЕЛЯ, м		
		до 15	15 -30	30-75
СИЛА ТОКА СВАРКИ, А				
1	16	250	200	170
2	15	200	195	—

Настройка сварочного тока.

Регулирование силы сварочного тока осуществляется плавно в одном диапазоне вращением ручки регулятора, который позволяет настраивать режим сварки непосредственно с рабочего места. В зависимости от метода сварки, толщины электродов, толщины металла необходимо выбирать правильное значение силы сварочного тока.

Значения диаметра электрода в зависимости от толщины свариваемых деталей		
ТОЛЩИНА МЕТАЛЛА, мм	ДИАМЕТР ЭЛЕКТРОДА, мм	СИЛА ТОКА, А
1—2	1,6	25—50
2—3	2	40—80
2—3	2,5	60—100
3—4	3	80—160
4—6	4	120—200
6—8	5	180—250
10—20	5—6	220—320

Опытные сварщики необходимую силу тока (I) определяют экспериментальным путем по устойчивости горения дуги. Если такого навыка нет, ее можно рассчитать по формулам. Для наиболее распространенных диаметров (D) электродов (3—6 мм): $I = (20 + 6D) * D$; для электродов диаметром менее 3 мм : $I = 30D$.

Система автоматической регулировки частоты оборотов двигателя (экономичный режим).

Переключатель экономичного режима работы двигателя находится на панели управления сварочного генератора (УГСБ-4000/190, УГСБ-4500Т/220). Системой рекомендуется пользоваться при прогревом двигателя, перевода переключатель в положение «ВКЛ».

Принцип работы.

При отключении нагрузки потребителей переменного тока или окончании процесса сварки обороты двигателя автоматически сбрасываются до холостых. При подключении нагрузки двигатель восстанавливает нормальные обороты. Это позволяет снижать потребление топлива и уровень шума работающего без нагрузки генератора.

Если сила тока нагрузки менее 1А, использование системы неэффективно. Система также неэффективна для потребителей с высокими пусковыми токами (см. таблицу на стр. 22). При подключении таких потребителей переведите переключатель экономичного режима в положение «ВыКЛ».

Подготовка к работе.

При выключенном двигателе уложите сварочные кабели, идущие на электрод и изделие, и подсоедините их к болтовым контактам. Эти соединения следует периодически проверять и подтягивать по необходимости. Для подключения сварочных проводов служат выходные зажимы «+» и «-» на лицевой панели генератора. Зажимы рассчитаны на сварочные провода с наконечниками под болт М8.

В связи с тем, что данный свароч-

ный генератор, приводимый в действие двигателем внутреннего сгорания, вырабатывает электрическую энергию, необходимо заземлить его корпус (п. 9.5 «Заземление» стр. 19). Контакт заземления, отмеченный соответствующим символом, находится на передней панели установки (рис. 12).

Эксплуатация.

Запустите двигатель генераторной установки. Переключатель режимов при этом должен находиться в положении «Генератор». Дайте двигателю прогреться в течение 3–5 минут.

Переведите переключатель системы автоматической регулировки частоты оборотов в положение «ВКЛ».

Переведите переключатель режимов в положение «Сварочный аппарат» (рис. 20, стр. 30).

Установите необходимое значение силы тока путем вращения ручки настройки на панели генератора «Диапазон силы тока».

Сделайте пробную сварку на небольшом участке свариваемых деталей, чтобы убедиться в правильности выбора электрода и определении силы сварочного тока.

Убедившись в правильности выбора настроек, продолжайте работу.

Циклы сварки.

В зависимости от режима сварки выбирается максимально возможное время сварки. За основу расчетов принимается десятиминутный цикл. Из нижеприведенной таблицы следует, что цикл сварки для силы тока 140 А равен 50% или пяти минутам непрерывной работы, после которых следует дать генератору поработать на холостых оборотах 5 минут.

ПН, % / Ток, А	220	200	190	160	140	120	100	90	80	70 и <
УГСБ-2000/100, %	—	—	—	—	—	—	20	30	60	100
УГСБ-2800/120И, %	—	—	—	—	—	35	50	80	100	
УГСБ-4000/190, %	—	—	15	25	50	65	100			
УГСБ-4000/200И, %	—	35	40	50	70	100				
УГСБ-4500Т/220, %	20	25	30	50	70	100				

Полярность.

Кроме того, на силу сварочного тока оказывает влияние и его полярность. Выходные зажимы обозначены на панели сварочного аппарата символами «+» и «-».

При сварке с прямой полярностью положительный полюс присоединяется к свариваемому изделию. При сварке с обратной полярностью катод и анод меняются местами. При этом глубина провара увеличивается до 40%.

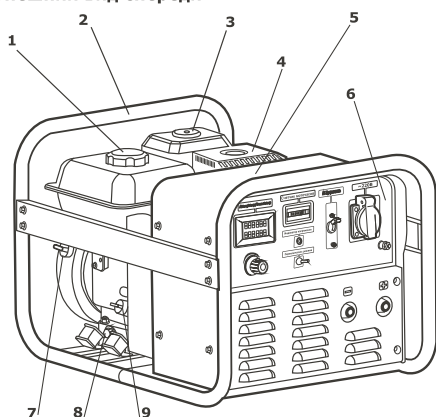
13.3 Эксплуатация инверторных сварочных генераторов УГСБ-2800/120И и УГСБ-4000/200И

Инверторные сварочные генераторы УГСБ-2800/120И и УГСБ-4000/200И имеют некоторые особенности в эксплуатации, так как отличаются конструктивно от моделей УГСБ-2000/100, УГСБ-4000/190 и УГСБ-4500Т/220 за счет применения более современной в области сварки технологии IGBT. Такая же технология применяется в инверторных сварочных аппаратах. Сварочные генераторы моделей УГСБ-2800/120И и УГСБ-4000/200И

предназначены для производства дуговой сварки штучным электродом и выработки переменного тока частотой 50 Гц для питания однофазных потребителей.

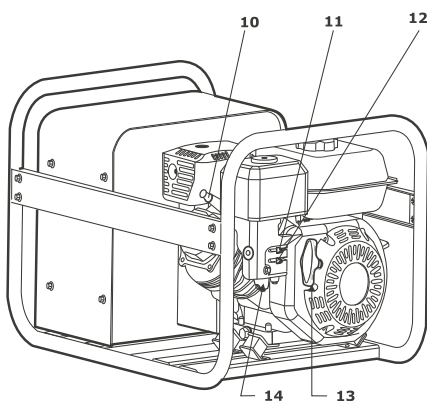
Подготовка к работе. Общие правила подготовки к работе и эксплуатации генератора аналогичны правилам, описанным в пунктах 10 «Запуск двигателя генераторной установки», стр. 24; п. 13.2 «Эксплуатация сварочного генератора», стр. 32; п. 14. «Техническое обслуживание», стр. 35.

Внешний вид спереди



1. Топливный бак
2. Рама
3. Воздушный фильтр
4. Глушитель
5. Блок инвертора
6. Панель управления (рис. 5, стр. 8)
7. Выключатель зажигания

Внешний вид сзади



8. Маслосливная пробка
9. Маслозаливная горловина
10. Свеча зажигания
11. Воздушная заслонка
12. Топливный кран
13. Ручной стартер
14. Карбюратор

Рис. 21

Особенности эксплуатации УГСБ-2800/120И и УГСБ-4000/200И.

Общие правила эксплуатации сварочного генератора описаны в пункте 13.2 «Эксплуатация генераторов с функцией сварки». Инверторные генераторы с функцией сварки отличаются от моделей УГСБ-2000/100, УГСБ-2000/190 и УГСБ-4000/190 способом переключе-

ния режима «Сварка—Генератор» У инверторных генераторов переключатель расположен на панели управления (рис. 5, стр. 8), обеспечивающим раздельное использование режима сварки или потребления переменного тока 220 В/50 Гц.

ВНИМАНИЕ! Для моделей УГСБ-2800/120И и УГСБ-4000/200И рычаг управления дроссельной заслонки должен постоянно находиться в крайнем левом положении (рис. 20, стр. 30).



14. Техническое обслуживание

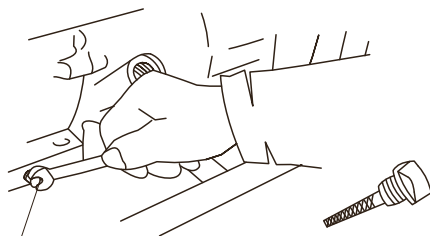
Содержите Ваш генератор в чистоте. Для протирки внешних поверхностей используйте ткань (ветошь). Не используйте воду для мытья и чистки генератора.

14.1 Проверка и замена масла

Для предотвращения выхода из строя двигателя необходимо соблюдать следующее:

- Проводите проверку уровня масла каждый раз перед запуском двигателя.
- Замените масло после первых 20 часов работы генератора, затем — через каждые 50 часов работы для минеральных масел и 100 часов для синтетических масел. Если генератор работает в условиях повышенной концентрации пыли и грязи, то масло необходимо менять чаще. Проводите замену масла только на прогретом двигателе.
- Найдите месторасположение маслосливной пробки (рис. 22).
- Отсоедините высоковольтный провод от свечи зажигания и отведите его в сторону.
- Надежно закройте топливную крышку во избежание утечки топлива при наклоне генератора.
- Очистите поверхность около сливной пробки.

- Установите раму генератора таким образом, чтобы сливное отверстие располагалось как можно ниже. Установите емкость для утилизации отработанного масла под сливной пробкой.
- Отверните маслосливную пробку и слейте масло (рис. 22).
- Установите маслосливную пробку на место и надежно затяните.
- Залейте свежее масло, подобранное согласно рекомендациям, приведенным в пункте 9.3 «Выбор типа масла» (стр. 18).
- Присоедините высоковольтный провод к свече зажигания.



Маслосливная пробка

Рис. 22

ВНИМАНИЕ! Не выливайте отработанное масло в канализацию или на землю. Отработанное масло должно сливаться в специальные емкости и отправляться в пункты сбора и переработки отработанных масел. Берегите окружающую нас природу!



14.2 Замена масляного фильтра на моделях УГБ-11500Е, УГБ-11500ЕТ

Замена масляного фильтра производится в следующей последовательности:

- Слейте масло как рекомендовано в предыдущем пункте руководства.
- Снимите масляный фильтр при помощи специального съемника (рис 23) (съемники бывают разных типов).
 - Очистите от грязи посадочное место масляного фильтра.
- Залейте небольшое количество масла (20 грамм) внутрь фильтра.
- Смажьте уплотнительное резиновое кольцо небольшим количеством чистого моторного масла.
- Вкрутите рукой новый фильтр до момента прижатия уплотнительного кольца.

- Затяните фильтр при помощи динамометрического ключа до момента затяжки 22 Н*м.

- После запуска генератора проследите за тем, чтобы из под фильтра не было протечки масла.

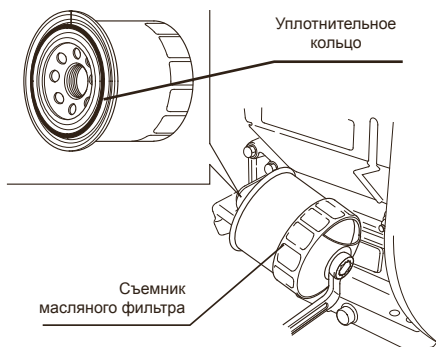


Рис. 23

14.3 Удаление грязи с двигателя

Перед каждым запуском двигателя удалите грязь и маслянистые отложения со следующих частей двигателя:

- ребер воздушного охлаждения,
- воздушного впускного клапана,
- рычагов и тяг системы регулирования оборотов.

Это позволит обеспечить оптимальное охлаждение двигателя и его работу на требуемых оборотах. При нестабильной работе двигателя, заниженных

оборотах двигателя возможен выход из строя блока AVR, генераторной обмотки в целом, что рассматривается как негарантийный случай.

Для очистки можно использовать эфирные аэрозоли, обычно применяемые для очистки карбюраторов автомобилей, подающие жидкость под давлением из обычного баллончика, которая обладает очищающим эффектом и сбивает грязь за счет выходного давления.

14.4 Обслуживание свечи зажигания

Каждые 100 часов работы двигателя, но не реже одного раза в год, проводите проверку состояния свечи зажигания в следующем порядке:

- Очистите поверхность около свечи зажигания.
- Отсоедините высоковольтный провод.
- Выверните свечным шестигранным ключом, входящим в комплект поставки, и осмотрите свечу (рис. 24). Электроды свечи должны иметь светло-коричневый цвет (рис. 25).

Замена (проверка) свечи зажигания

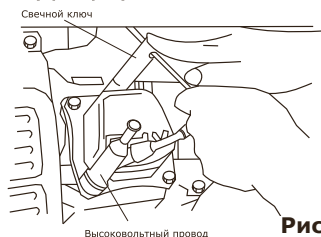


Рис. 24

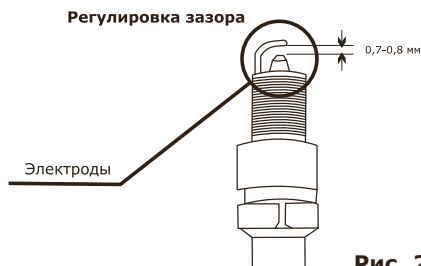


Рис. 25

- Замените свечу, если имеются сколы керамического изолятора или электроды имеют неровности, прогорели или имеют нагар.
- Очистите электроды мелкой наждачной бумагой до металла, проверьте и отрегулируйте зазор.
- Проверьте величину зазора между заземляющим и центральным электродами, используя специальный щуп. При необходимости установите зазор 0,76 мм (рис. 25).

- Установите свечу зажигания в двигатель и надежно затяните. Недостаточная затяжка свечи зажигания может привести к ее перегреву и повреждению двигателя.
- Рекомендуется использовать качественные свечи марки BPR6ES производства японской компании NGK или аналогичные.
- Присоедините высоковольтный провод.

14.5 Очистка и замена воздушного фильтра

Двигатель генератора оснащен воздушным губчатым и/или бумажным фильтром, который предотвращает преждевременную выработку и появление неисправностей двигателя.

ВНИМАНИЕ! Запрещается запуск и эксплуатация генератора без полностью собранного и установленного воздушного фильтра!



Фильтр требует периодической очистки или замены.

Для губчатого фильтра:

- Откройте крышку фильтра (рис. 26).
- Извлеките фильтрующий элемент и тщательно промойте его неэтилированным бензином. Применение растворителей не допускается!
- Тщательно высушите его.
- Пропитайте фильтрующий элемент небольшим количеством масла (избыточное количество отожмите не скручивая).
- Поместите обратно воздушный фильтр и

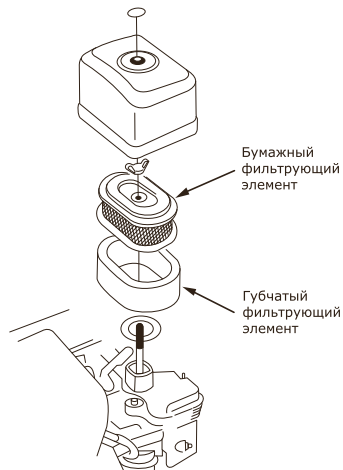
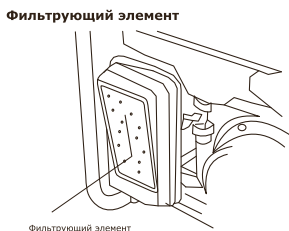
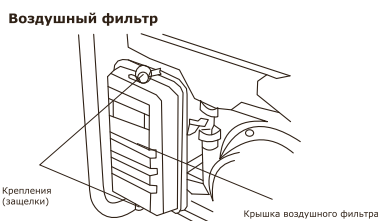
установите крышку (следите за тем, чтобы крышка плотно прилегала к корпусу).

Для бумажного фильтра:

- Извлеките бумажный фильтрующий элемент.
- Прочистите, слегка постукивая им по твердой поверхности.
- Продуйте изнутри сжатым воздухом (не более 2 бар). Применение щетки не рекомендуется.
- При сильном загрязнении или повреждении замените фильтрующий элемент.

14.6 Сборка и установка воздушного фильтра

ВНИМАНИЕ! Сборка и установка воздушного фильтра на разных моделях бензиновых генераторов SKAT® отличаются. Смотрите рисунки.



Очистка или замена воздушного фильтра УГБ-11500Е и УГБ-11500ЕТ осуществляется в следующей последовательности (рис. 26):

- Снимите кожух воздушного фильтра.
- Осторожно извлеките губчатый и бумажный фильтрующие элементы.
- Губчатый фильтрующий элемент тщательно промойте в растворе бытового моющего средства (мыло, СМС) или керосине, а затем в чистой воде. Применение растворителей не допускается!
- Бумажный фильтрующий элемент следует очищать, слегка постукивая им по твердой поверхности или продувая изнутри сжатым воздухом (с давлением не больше 2 бар). Не рекомендуется очищать бумажный элемент щеткой во избежание повреждения и попадания мелкой пыли в поры бумаги. Замените бумажный фильтрующий элемент, если он чрезмерно загрязнен.

- Поместите обратно фильтрующие элементы и установите кожух воздушного фильтра (следите за тем, чтобы крышка плотно прилегала к корпусу).

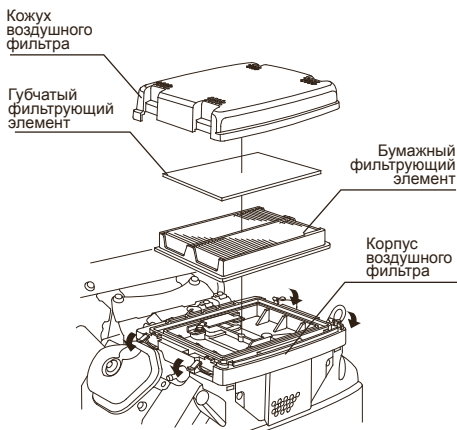


Рис. 26

14.7 Очистка фильтра топливного крана

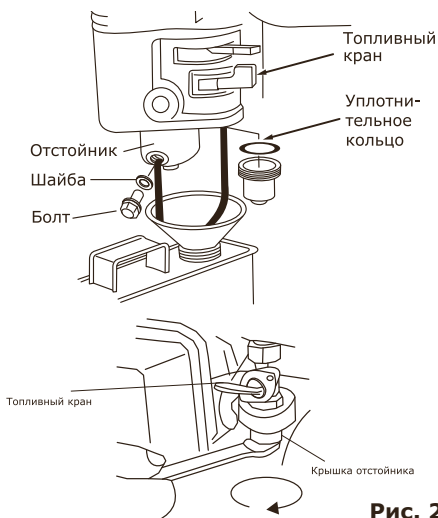


Рис. 27

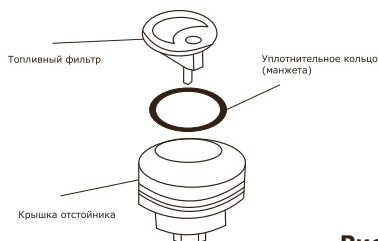


Рис. 28

- Закройте топливный кран;
- Отверните болт крышки отстойника, расположенный снизу топливного крана при помощи ключа (рис. 27);
- Очистите или продуйте сжатым воздухом и установите обратно фильтр и манжету (рис. 28);
- Откройте топливный кран.

14.8 Очистка фильтра топливного бака

- Снимите пластмассовый фильтр, расположенный под крышкой горловины топливного бака.
- Промойте фильтр бензином и продуйте сжатым воздухом.
- После очистки установите фильтр на место.
- Закройте крышку горловины топливного бака.

14.9 Таблица регламентных работ

Соблюдайте часовые или календарные интервалы обслуживания в зависимости от того, какие из них истекнут раньше. В случае работы в неблагоприятных условиях необходимо производить обслуживание чаще.

Операция	После первых 20 часов работы	Через каждые 5 часов работы или ежедневно	Через каждые 25 часов работы или раз в три месяца	Через каждые 50 или 100 часов работы*	Через каждые 100 часов работы или раз в сезон	Через каждые 200 часов работы или раз в сезон
Проверка уровня масла		V				
Замена масла	V			V		
Очистка губчатого фильтра			V			
Проверка свечи зажигания					V	
Замена свечи зажигания						V
Очистка ребер охлаждения						
Замена топливопровода		V				

* Через каждые 50 часов работы для минеральных масел и 100 часов для синтетических масел. Если генератор работает в условиях повышенной концентрации пыли и грязи, то масло необходимо менять чаще.

15. Возможные неисправности и их устранение

Неисправность	Причина	Способ устранения
Двигатель не запускается	Нет топлива в топливном баке	Проверить уровень топлива, заполнить бак свежим бензином при необходимости
	Срабатывает автоматическая система контроля уровня масла	Проверить уровень масла, долить при необходимости
	Генератор находится в наклонном положении	Установить генератор горизонтально
	Попадание масла в камеру сгорания (вследствие сильного наклона или падения генератора)	Вывернуть свечу зажигания и повернуть коленчатый вал двигателя, потянув 3—4 раза шнур стартера. Очистить карбюратор и воздушный фильтр
	Нет искры на свече	Вывернуть свечу зажигания, проверить ее состояние, заменить при необходимости
	Не поступает топливо в карбюратор: • закрыт топливный кран; • засорен фильтр карбюратора	Открыть топливный кран. Вывернуть дренажную пробку в нижней части поплавковой камеры карбюратора, прочистить фильтр
Нестабильная работа генераторной установки	Загрязнен воздушный фильтр	Очистить или установить новый фильтрующий элемент
	Низкая частота вращения двигателя или неисправность регулятора частоты вращения	Установить номинальную частоту вращения двигателя в сервисном центре
Падение или сильное снижение напряжения под нагрузкой	Слишком высокая мощность нагрузки	Уменьшить нагрузку на генератор, отключив часть потребителей
Генератор перегревается	Перегрузка генератора	
	Эксплуатация генератора на высоте более 2000 метров	При необходимости эксплуатации в подобных условиях отрегулировать генератор в сервисном центре
	Слишком высокая температура окружающей среды	Генератор рассчитан на эксплуатацию при температуре окружающей среды не более +40 °С
Нет напряжения	Недостаточный контакт в щеточном узле	Необходимо провести сервисное обслуживание щеточного узла

16. Консервация

Если генератор не планируется использовать более 30 дней, необходимо выполнить приведенные ниже мероприятия по его консервации.

16.1 Топливная система

При длительном хранении топлива в топливном баке происходит медленное образование смолистых отложений, засоряющих карбюратор и топливную систему. Для предотвращения таких проблем перед консервацией запустите двигатель генератора до полной выработки топлива и остановки двигателя.

Слейте остатки топлива из карбюратора через дренажное отверстие в нижней части поплавковой камеры карбюратора (рис. 29).

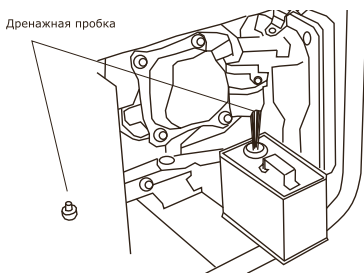


Рис. 29

16.2 Масло

Замените масло, если оно не менялось последние три месяца (п. 9.2 «Проверка уровня и замена масла в двигателе», стр. 17).

16.3 Аккумуляторная батарея

Электролит аккумулятора содержит разбавленную серную кислоту, которая может привести к серьезным ожогам глаз и кожи. В процессе работы из аккумуляторов выделяется водород — легко воспламеняющийся взрывоопасный газ. Никогда не вскрывайте аккумулятор. В случае выхода из строя аккумулятор подлежит замене.

Никогда не меняйте местами полярность кабелей аккумулятора (то есть минусовой кабель к плюсовой клемме или плюсовой кабель к минусовой клемме). Изменение полярности кабелей аккумулятора может привести к повреждению аккумулятора и оборудования электрогенератора.

Аккумулятор, поставляемый с генератором, укомплектован емкостью с электролитом, после заливки и пропитки пластин которого в течение 1,5 часа он будет полностью готов к работе. Перед запуском генератора необходимо провести подключение аккумулятора. Для этого присоедините силовые провода к клеммам аккумулятора (+) — красный, (–) — черный.

Перед проверкой и обслуживанием

аккумулятора необходимо убедиться в том, что двигатель выключен (кнопка/ключ зажигания установлена в положение «ВЫКЛ»). Обязательно отсоедините клеммы аккумулятора.

Заряжайте аккумулятор в хорошо проветриваемом месте. Для зарядки снимите аккумулятор с оборудования.

При подготовке генератора к длительному хранению (более одного месяца) отсоедините клеммы аккумулятора и снимите аккумулятор. Храните аккумулятор на удалении от источников пламени, искр в хорошо проветриваемых сухих помещениях.

В новых партиях бензиновых генераторов SKAT® могут устанавливаться необслуживаемые гелевые аккумуляторные батареи. Они полностью готовы к работе и не требуют дополнительных операций по заполнению электролитом. Перед установкой рекомендуется дозарядить аккумулятор. Обращаем Ваше внимание на то, что полный разряд такой батареи может вывести ее из строя.

16.4 Смазка зеркала цилиндра

Как перед, так и после хранения необходимо производить смазку зеркала цилиндра. При длительном хранении масляная пленка из цилиндров стекает в картер двигателя. Первые 10–15 секунд двигатель работает практически без смазки. Это может привести к критическому износу двигателя. Во избежание этого необходимо выполнить следующие действия:

- Отсоедините высоковольтный провод свечи зажигания.
- Выверните свечу зажигания.
- Аккуратно залейте 30 грамм чистого масла в отверстие свечи зажигания с помощью шприца и гибкой трубочки.
- Прикройте чистой ветошью отверстие свечи зажигания для предотвращения

разбрызгивания масла из свечного отверстия.

- Возьмитесь за ручку стартера и плавно потяните на полный взмах руки 2 раза. Это равномерно распределит масло по зеркалу цилиндра двигателя и защитит его от коррозии во время хранения и обеспечит легкий запуск двигателя после перерыва в эксплуатации.
- Установите свечу зажигания на место.
- Присоедините высоковольтный провод свечи зажигания.

При подготовке генератора к длительному хранению (более одного месяца) отсоедините клеммы аккумулятора и снимите аккумулятор. Храните аккумулятор на удалении от источников пламени, искр, в хорошо проветриваемых сухих помещениях.

ВНИМАНИЕ! Храните и транспортируйте генератор в горизонтальном положении.



16.5 Отметки о проведенных регламентных работах

(заполняется владельцем)

Данный раздел руководства создан для систематизации информации о самостоятельном проведении регламентных работ по техническому обслуживанию генератора.

Помните, что для обеспечения исправного технического состояния, надежности и долговечности работы Вашего оборудования необходимо своевременное и регулярное техническое обслуживание.

		Вид регламентных работ				
		Замена масла	Очистка (замена) масляного фильтра	Очистка (замена) воздушного фильтра	Замена фильтра топливного бака	Очистка (замена) топливпровода
Дата выполнения обслуживания / показания счетчика моточасов						

17. Гарантия

ВНИМАНИЕ! Уважаемый покупатель! Перед началом эксплуатации изделия ВНИМАТЕЛЬНО изучите условия гарантийного обслуживания, указанные в данном гарантийном свидетельстве.

Гарантия не предоставляется на любые механические повреждения, в том числе и транспортные. Во избежание спорных вопросов обязательно произведите осмотр оборудования на предмет целостности всех узлов при получении товара.

При продаже все графы гарантийного свидетельства должны быть заполнены: наименование и модель оборудования, серийный номер, наименование, адрес, печать торгующей организации, дата продажи, а также ВАША ЛИЧНАЯ ПОДПИСЬ И ФАМИЛИЯ.



Данное гарантийное свидетельство является договором между покупателем и производителем на сервисное гарантийное обслуживание.

17.1 Гарантийные условия

Правовой основой гарантийных обязательств организации-изготовителя является действующее российское законодательство, в том числе Гражданский Кодекс РФ (ч. II), Закон РФ «О защите прав потребителей».

Приобретенное Вами изделие соответствует требованиям нормативных документов и предназначено для личных, семейных, домашних и иных бытовых нужд, не связанных с осуществлением предпринимательской деятельности. Качество подтверждено сертификатами и декларациями соответствия.

1.1. Гарантия предоставляется на срок:

12 (двенадцать) месяцев со дня продажи изделия в случае, если регистрация не выполнена, но не более 500 моточасов (что наступит раньше), и распространяется на материальные дефекты, произошедшие по вине Производителя.

24 (двадцать четыре) месяца со дня продажи изделия, но не более 500 моточасов (что наступит раньше) при условии оформления расширенной гарантии на сайте компании: www.skatpower.ru в течение 14 дней со дня покупки.

1.2. Гарантия распространяется на изделие в сборе.

1.3. В гарантийный ремонт изделие принимается в чистом виде в комплекте с руководством по эксплуатации и правильно заполненным гарантийным свидетельством.

1.4. В течение гарантийного срока бесплатно устраняются производственные дефекты, допущенные по вине завода-изготовителя, выявленные в ходе работы при условии соблюдения покупателем правил эксплуатации, описанных в руководстве по эксплуатации, входящим в комплект поставки изделия.

При первых признаках ненормальной работы изделия (повышенный шум, вибрация, потеря мощности, снижение оборотов, запах гари и т.п.) необходимо прекратить эксплуатацию изделия и обратиться в сервисный центр.

Заменяемые по гарантии детали переходят в собственность сервисного центра SKAT.

Срок службы изделия составляет 5 лет.

Срок гарантии продлевается на срок нахождения изделия в ремонте.

17.2 Негарантийные случаи

- Отсутствует заполненное надлежащим образом гарантийное свидетельство.
 - Истек период гарантийного обслуживания.
 - Гарантийное свидетельство заполнено не в полном объеме, имеются исправления, сведения, указанные в гарантийном свидетельстве, нечитаемы.
 - Гарантийное свидетельство не относится к данному оборудованию.
 - На изделии удален, стерт или изменен заводской номер, несоответствие данных на изделии с данными в гарантийном свидетельстве.
 - Имеются дефекты, возникшие в результате нарушений правил техники безопасности, эксплуатации и обслуживания, хранения и транспортировки изделия.
 - Изделие имеет механические повреждения (корпуса, частей и деталей), вызванные любыми внешними воздействиями, воздействием агрессивных сред, высокой влажностью, высокой температурой, случайным или преднамеренным попаданием инородных предметов, пыли и грязи, агрессивных жидкостей или веществ внутрь оборудования.
 - Наличие ржавчины и сильного загрязнения снаружи и внутри оборудования.
 - Изделие применялось не по назначению, эксплуатировалось в режиме перегрузки (превышение допустимой нагрузки, несоответствующих режимов работы сварки и т.п.) и/или перегрева, вызванного недостаточной вентиляцией.
 - Естественный износ изделия (полная выработка ресурса сменного узла или детали).
 - Изделие подверглось ремонту, вскрытию узлов и агрегатов, монтажу или демонтажу электрической проводки изделия, неправильной сборке агрегата лицом или сервисным центром, не имеющим полномочий на проведение данных работ (повреждение шлицов винтов, пломб, головок болтов, защитных наклеек и т.п.).
 - Естественный износ быстроизнашиваемых частей (таких как угольные щетки, резиновые уплотнения, сальники, защитные кожухи, воздушные фильтры и т.д.), деталей ручного стартера или ручного стартера в сборе, аккумуляторных батарей, свечей зажигания.
 - Заклинивание частей двигателя изделия в результате работы без масла, недостаточного его количества или в результате применения масла несоответствующего качества, все случаи с переносом металла шатуна (вкладышей шатуна) на коленчатый вал.
 - Выход из строя электронных блоков, блоков регулятора напряжения после первых 20 часов работы генератора (период обкатки);
 - Выход из строя изделия в случае использования нестандартного или неисправного оборудования, подключаемого (подсоединяемого) к любому изделию торговой марки SKAT®.
 - ✓ использования некачественных горюче-смазочных материалов (наличие воды, загрязнений, примесей, абразива в топливе, масле, засорение карбюратора, элементов топливной системы), использования не рекомендованных производителем масел, смазок и топлива.
 - ✓ несвоевременного проведения технического обслуживания (замена масла, фильтров, очистка от внешних загрязнений), несоблюдения правил эксплуатации изделия, приведшего к преждевременному износу, сильным внешним или внутренним загрязнениям.
 - ✓ внесения изменений в конструкцию изделия, применения несоответствующих рекомендуемым в руководстве по эксплуатации удлинителей, переходников, инструмента, расходных заменяемых частей и т.д.
- Сервисное и техническое обслуживание (ТО) изделия не является гарантийным обязательством и осуществляется согласно действующим расценкам сервисного центра. Выявленные при проведении ТО неисправности, попадающие под действие гарантийных обязательств, устраняются бесплатно. Не гарантийные дефекты устраняются согласно расценок сервисного центра, по согласованию с потребителем в установленном порядке.

17.3 Гарантийный талон

В течение гарантийного срока бесплатно устраняются производственные дефекты, допущенные по вине завода-изготовителя, выявленные в ходе работы при условии соблюдения покупателем правил эксплуатации, описанных в руководстве по эксплуатации, входящим в комплект поставки изделия.

Гарантия распространяется на изделие в сборе. Компания не предоставляет никаких гарантийных обязательств на комплектацию, инструмент и дополнительное оборудование.

При первых признаках ненормальной работы изделия (повышенный шум, вибрация, потеря мощности, снижение оборотов, запах гари и т.п.) необходимо прекратить эксплуатацию изделия и обратиться в сервисный центр.

Заменяемые по гарантии детали переходят в собственность сервисного центра.

Срок службы изделия составляет 5 лет.

Срок гарантии продлевается на срок нахождения изделия в ремонте.

Гарантия не предоставляется на любые механические повреждения, в том числе и транспортные. Во избежание спорных вопросов обязательно произведите осмотр оборудования на предмет целостности всех узлов при получении товара.

ВНИМАНИЕ!

При продаже должны заполняться все поля гарантийного талона. Неполное или неправильное заполнение приведет к отказу от выполнения гарантийных обязательств.

При покупке изделия произведен его внешний осмотр, проверена комплектация, видимые повреждения отсутствуют, комплектация соответствует указанной в руководстве по эксплуатации.

Подпись покупателя является подтверждением того, что покупатель ознакомлен с гарантийными условиями, описанными в гарантийном свидетельстве, понял их и с ними согласен, обязуется перед началом эксплуатации оборудования изучить руководство, прилагаемое к оборудованию, соблюдать требования руководства, правила техники безопасности, подключения и обслуживания оборудования.

ВНИМАНИЕ!

Производитель оставляет за собой право изменять комплектацию изделия без предварительного уведомления, оставляя технические характеристики изделия неизменными.

В случае возникновения неисправности следует немедленно прекратить работу, остановить двигатель и обратиться в авторизованный сервисный центр.

Список всех авторизованных сервисных центров с адресами и телефонами можно найти на сайте компании SKAT®:

www.skatpower.ru

Также узнать адрес ближайшего сервисного центра Вы можете по телефону поддержки клиентов:

8-800-555-36-75.

Звонок по всей территории России бесплатный.

ИЗДЕЛИЕ:

Наименование изделия: _____

Модель: _____

Серийный номер: _____

ПРОДАВЕЦ:

Наименование компании: _____

Адрес продавца: _____

Дата продажи: ____/____/20__ г.

Отпуск произвел: _____

Подпись продавца: _____

печать
продавца**ПОКУПАТЕЛЬ:**Изделие проверил, претензий по внешнему виду и комплектации
не имею

Фамилия И. О. покупателя: _____

Подпись покупателя: _____

ОТМЕТКИ СЕРВИСНОГО ЦЕНТРА:

1. № квитанции	2. № квитанции	3. № квитанции	4. № квитанции
Дата приемки	Дата приемки	Дата приемки	Дата приемки
Дата выдачи	Дата выдачи	Дата выдачи	Дата выдачи



Данное руководство по эксплуатации не может учесть всех возможных случаев, которые могут произойти в реальных условиях. В таких случаях следует руководствоваться здравым смыслом.

Вследствие постоянного совершенствования нашей продукции, возможны конструктивные отличия. Актуальную информацию по изменениям конструкции бензиновых генераторов торговой марки SKAT® можно получить по телефону службы поддержки клиентов:

8-800-555-36-75,

телефону сервисной службы:

8 (4212) 41-88-25

по электронной почте:

service@skatpower.ru