

# SKAT®



## Руководство по эксплуатации и обслуживанию бензиновых мотопомп

МПБ-140

МПБ-250

МПБ-600

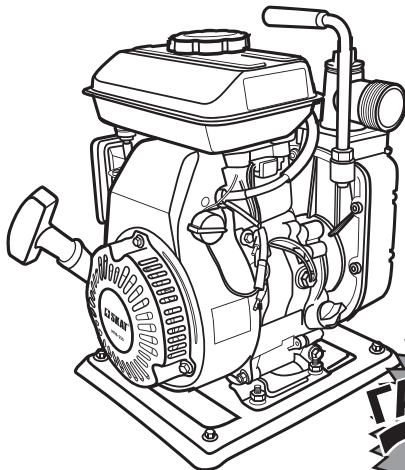
МПБ-1000

МПБ-1250С

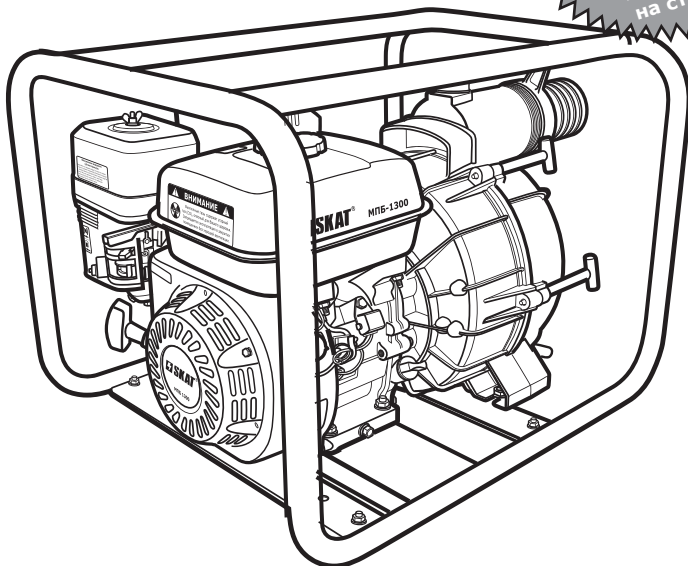
МПБ-1300

МПБ-1600

МПБ-2000



**ГАРАНТИЯ**  
**24 SKAT**  
**месяца**  
на все модели!  
подробнее  
на стр. 23



# Содержание

<b>1.</b>	<b>Общий вид и элементы управления.....</b>	<b>3</b>
<b>2.</b>	<b>Основные технические характеристики.....</b>	<b>4</b>
<b>3.</b>	<b>Основные меры предосторожности.....</b>	<b>5</b>
<b>4.</b>	<b>Краткое описание конструкции.....</b>	<b>6</b>
<b>5.</b>	<b>Подготовка мотопомпы к работе.....</b>	<b>6</b>
5.1	Выбор моторного масла.....	7
5.1.1	Заполнение системы смазки и контроль уровня масла в картере.....	8
5.2	Заполнение топливного бака.....	9
5.3	Установка заборного и выпускного шлангов.....	9
5.4	Заполнение насоса водой.....	11
<b>6.</b>	<b>Запуск мотопомпы.....</b>	<b>11</b>
6.1	Основные правила безопасности.....	13
6.2	Остановка мотопомпы.....	14
6.3	Рекомендации по выбору модели мотопомпы.....	14
<b>7.</b>	<b>Техническое обслуживание.....</b>	<b>16</b>
7.1	Проверка и замена масла.....	16
7.2	Удаление грязи с двигателя.....	17
7.3	Обслуживание свечи зажигания.....	17
7.4	Очистка и замена воздушного фильтра.....	18
7.5	Слив топлива и очистка отстойника топливного крана.....	19
7.6	Очистка фильтра топливного бака.....	19
7.7	Карбюратор.....	19
7.8	Таблица регламентных работ.....	20
7.9	Возможные неисправности и их устранение.....	20
<b>8.</b>	<b>Хранение.....</b>	<b>22</b>
8.1	Топливная система.....	22
8.2	Масло.....	22
8.3	Смазка зеркала цилиндра.....	22
8.4	Слив воды из насосной части.....	22
<b>9.</b>	<b>Гарантия.....</b>	<b>23</b>
9.1	Негарантийные случаи.....	24
<b>10</b>	<b>Адреса сервисных центров.....</b>	<b>25</b>

## Данное Руководство



является необходимой частью сопроводительной технической документации. Для обеспечения безотказной работы мотопомпы необходимо перед вводом в эксплуатацию внимательно ознакомиться с настоящим Руководством, точно соблюдать правила техники безопасности, эксплуатации и обслуживания мотопомпы.

**Перед эксплуатацией мотопомпы ВНИМАТЕЛЬНО ознакомьтесь с настоящим Руководством. Невыполнение требований Руководства может привести к серьезным травмам.**

# Уважаемый Покупатель!

Благодарим Вас за выбор бензиновой мотопомпы SKAT. Данное изделие разработано на основе современных технологий, сертифицировано согласно ГОСТ 28708-2001, ГОСТ 12.1.003-83, ГОСТ 12.1.012-2004, ГОСТ Р 52743-2007 Разд.5.

В качестве основного силового агрегата на мотопомпах установлены надежные одноцилиндровые бензиновые двигатели с верхним расположением клапанов (OHV). Они очень надежны, долговечны и экономичны, отличаются большим моторесурсом и менее шумны, чем другие типы двигателей.

Мотопомпа предназначена для подачи и перекачивания воды. Характеризуются обширной областью применения: ирригация, строительство, сельское и садовое хозяйство, осушение водоемов, бассейнов, колодцев и других затопленных объектов.

Рекомендованное время бесперебойной работы мотопомпы — до 8 часов в сутки. Гарантийный срок составляет 12 месяцев со дня продажи. Информацию о дополнительной гарантии смотрите на странице 23.

Безотказная работа мотопомпы гарантируется при соблюдении следующих базовых условий:

- высота над уровнем моря не более 2000 м;
- температура перекачиваемой воды – от +1 °С до +45 °С;
- запыленность воздуха не более 10 мг/м<sup>3</sup>;
- температура окружающего воздуха – от 0 °С до +40 °С.

## Внимание!



Перед эксплуатацией мотопомпы **ВНИМАТЕЛЬНО** ознакомьтесь с данным Руководством. Невыполнение требований руководства может привести к серьезным травмам.

**ЗАПРЕЩАЕТСЯ ИСПОЛЬЗОВАТЬ МОТОПОМПЫ КАК СТАЦИОНАРНЫЕ НАСОСНЫЕ СТАНЦИИ.**

## 1.Общий вид и элементы управления

### Внешний вид спереди

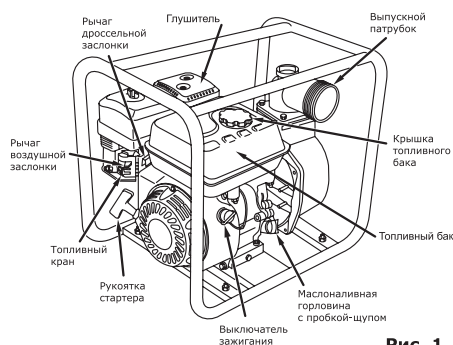


Рис. 1

### Внешний вид сзади

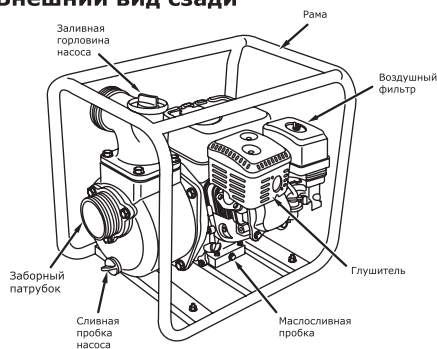



Рис. 2

## 2. Основные технические характеристики


	Мотопомпы для чистой воды				
	МПБ-140	МПБ-250	МПБ-600	МПБ-1000	МПБ-1600
Вид топлива	Бензин АИ-92/АИ-95				
Рабочий объем двигателя	97	97	196	196	270
Мощность двигателя, Вт	1200	1200	4000	4000	5900
Число оборотов двигателя, об/мин	3600	3600	3600	3600	3600
Максимальная производительность, л/мин	140	250	600	1000	1600
Максимальная высота подъема, м	20	22	25	26	30
Максимальная глубина всасывания, м	6	6	8	8	8
Диаметр заборный/выпускной, мм	25/25	40/40	50/50	80/80	100/100
Емкость топливного бака, л	1,4	1,4	3,6	3,6	6,5
Расход топлива, л/ч	0,7	0,7	1,5	1,5	1,5
Емкость масляного картера, л	0,4	0,4	0,6	0,6	1,1
Габаритные размеры (ДхШхВ), мм	370х320х415	370х320х415	505х420х445	525х420х485	625х455х575
Масса, кг	11	12	24,6	26,2	44
Система запуска	ручная	ручная	ручная	ручная	ручная
Максимальный размер пропускаемых частиц, мм	6	6	8	8	8

**Комплект поставки:** мотопомпа в сборе, уплотнительная шайба (2 шт.), соединительный патрубок (2 шт.), зажимное кольцо (2 шт.), хомут (3 шт.), заборный фильтр, ключ свечной с воротком, руководство по эксплуатации, гарантийное свидетельство.

**ВНИМАНИЕ!** Производитель сохраняет за собой право на изменение комплектации, внесение изменений в технические характеристики продукции вследствие ее постоянного усовершенствования.



# Основные технические характеристики. Продолжение

	Мотопомпы для загрязненной воды		
	МПБ-1250С	МПБ-1300	МПБ-2000
Вид топлива	Бензин АИ-92/АИ-95		
Рабочий объем двигателя	270	212	389
Мощность двигателя, Вт	5900	4800	9500
Число оборотов двигателя, об/мин	3600	3600	3600
Максимальная производительность, л/мин	1250	1300	2000
Максимальная высота подъема, м	20	26	26
Максимальная глубина всасывания, м	7	8	8
Диаметр заборный/выпускной, мм	80/80	80/80	100/100
Емкость топливного бака, л	6,5	3,6	6,5
Расход топлива, л/ч	1,5	1,5	2,7
Емкость масляного картера, л	1,1	0,6	1,1
Габаритные размеры (ДхШхВ), мм	688x528x572	580x460x520	719x555x577
Масса, кг	63	38	70
Система запуска	ручная	ручная	ручная
Максимальный размер пропускаемых частиц, мм	27	25	40

## 3. Основные меры предосторожности

✓ **Избегайте отравляющего действия угарного газа.** Выхлопные газы двигателя мотопомпы содержат угарный газ (СО), вредный для организма человека. Выхлоп угарного газа может вызвать головные боли, головокружения, тошноту и даже смерть. СО — это бесцветный без запаха газ, который может присутствовать в рабочем помещении, даже если он не виден или не воспринимается по запаху. Если Вы испытываете указанные симптомы действия СО, немедленно покиньте помещение, отдышитесь на свежем воздухе и обратитесь за медицинской помощью.

Во избежание воздействия угарного газа на Ваш организм выполняйте следующие меры предосторожности:

- Не запускайте мотопомпу в плохо вентилируемых помещениях (склады, гаражи, подвалы, крытые автостоянки, жилые помещения, котлованы). Даже при использо-

вании шланга для отвода выхлопных газов ядовитые газы, выходящие из двигателя, могут попадать в окружающее пространство, поэтому необходимо следить за обеспечением достаточной вентиляции.

- Не запускайте мотопомпу в местах, где выхлопные газы могут проникнуть в здания через открытые окна и двери.

✓ **Не храните мотопомпу с заправленным топливным баком** внутри помещений с потенциальным источником тепла или огня (котельная, бойлерная, сушилка, любые нагревательные приборы, электрические моторы и так далее).

✓ **Не заливайте топливо в топливный бак во время работы мотопомпы.** Всегда давайте двигателю остыть в течение 5 минут перед заправкой топливного бака.

✓ **Не заполняйте топливный бак в закрытом помещении.**

✓ **Топливо не должно попадать на землю.** При заправке топливом необходимо применять подходящее заправочное приспособление (воронку).

✓ **Не курите во время заправки топливного бака мотопомпы.**

✓ **Для хранения топлива используйте стандартные (металлические) герметичные канистры.** Не используйте пластиковые канистры, так как статическое электричество, которое имеет свойство накапливаться в пластике, может вызвать искру.

✓ **Не эксплуатируйте мотопомпу вблизи легковоспламеняемых материалов и предметов** (сено, скошенная трава, ветошь, любые виды горюче-смазочных материалов и т. д.).

✓ **Избегайте прикосновения к горячим частям двигателя!** Глушитель и другие части мотопомпы сильно нагреваются в течение работы и остаются горячими после остановки двигателя некоторое время. Для предотвращения серьезных ожогов избегайте прикосновения к горячим частям мотопомпы!

✓ **Не изменяйте конструкцию мотопомпы.** Для предотвращения преждевременного выхода из строя не проводите изменения в конструкции мотопомпы.

✓ **Не эксплуатируйте мотопомпу со снятым воздушным фильтром или снятой крышкой воздушного фильтра.**

✓ **Обеспечивайте защиту органов слуха.** Несмотря на то, что ежедневное среднее значение шумов менее 80 дБ не представляет угрозы для здоровья людей, в случае длительного пребывания в непосредственной близости с мотопомпой необходимо пользоваться средствами защиты органов слуха (наушники, беруши).

✓ **Транспортировка.** Не перевозите мотопомпу с топливом в топливном баке. Пары топлива или пролитое топливо могут воспламениться.

✓ **Хранение.** Для защиты узлов и деталей от коррозии храните мотопомпу в сухом, проветриваемом помещении, в штатном (как во время работы) положении. Слейте воду из помпы, заборного и выпускного шлангов.

При подготовке мотопомпы к длительному хранению (более 30 дней) проведите необходимые работы, описанные в данном руководстве (п.8).

✓ **Защита окружающей среды.** Не загрязняйте окружающую среду! Не допускайте утечек топлива и масла. Не сливайте масло и топливо на землю или в канализационные системы.

✓ **Не допускайте пережима выпускного рукава** — это может привести к повреждению насоса.

✓ **Слейте воду после использования!** При низких температурах вода внутри насоса может замерзнуть и вызвать повреждения мотопомпы.

## 4. Краткое описание конструкции

Мотопомпа состоит из бензинового двигателя внутреннего сгорания с воздушным охлаждением и центробежного насоса, предназначенного для подачи и перекачивания воды. Для уменьшения вибраций блок двигатель-насос установлен в раме мотопомпы на виброгасящих подушках.

Практичные и долговечные одноцилиндровые

четырёхтактные двигатели с воздушным охлаждением и верхним расположением клапанов (OHV), произведенные по технологии HONDA (серия GX), отличаются низким расходом топлива, большим сроком службы, низким уровнем вибрации и шума при работе и малым требуемым объемом технического обслуживания.

## 5. Подготовка мотопомпы к работе

**Перед первым запуском двигателя мотопомпы внимательно изучите общие рекомендации по техническому обслуживанию данного Руководства!**

**ВНИМАНИЕ! Мотопомпа поставляется без масла в масляной системе.**



## 5.1 Выбор моторного масла



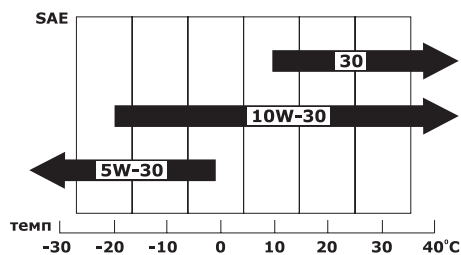
**Запрещается использовать масла с качественным уровнем ниже CD (по API). Не рекомендуется использование всесезонных масел. ВНИМАНИЕ! Избегайте приобретения продукции сомнительного качества. Приобретайте масло только у официальных дилеров известных мировых производителей.**

### Внимательно относитесь к подбору масла!

Более половины случаев ремонта двигателей внутреннего сгорания связаны с использованием некачественных или неподходящих видов масел. Для 4-хтактных двигателей рекомендуется масло с маркировкой по **A.P.I. SF/SG SAE 30** — специальное масло для двигателей с воздушным охлаждением (при температуре окружающего воздуха выше 0 °C использование всесезонного масла в двигателях с воздушным охлаждением приводит к большому расходу масла и не рекомендуется). Допустимо использование автомобильных универсальных масел на любой основе (минеральной или синтетической) с классификацией качества A.P.I. SF, A.P.I. SG, или CCMC-G3, G4, G5. Для теплого времени года (при температуре окружающего воздуха выше +10 °C) используйте масло типа SAE 15W40, SAE 20W50. Для холодного времени года (при температуре окружающего воздуха от 0 до -18 °C) используйте масло типа SAE 5W30. При температуре ниже -18 °C используйте масло типа SAE 0W30.

Международной классификацией моторных масел по вязкости является классификация SAE (Общество Автомобильных Инженеров). Диапазоны применимости моторных масел по SAE в зависимости от температуры окружающей среды отражены на приведенной ниже диаграмме.

### Выбор типа масла



Из диаграммы видно, что по вязкости различают моторные масла следующих видов:

- зимние — например, SAE 0W, для эксплуатации при отрицательных температурах;
- летние — SAE 20, SAE 30 и SAE 40 с соответствующими температурными диапазонами.

Рис. 3

**НЕ РЕКОМЕНДУЕТСЯ** применять всесезонное масло типа SAE 10W40, так как оно не осуществляет достаточную смазку и охлаждение 4-хтактных двигателей с воздушным охлаждением. Использование всесезонного масла приводит к его повышенному расходу. Двигатель на таком масле будет работать при повышенных температурах, не соответствия вязкостной характеристике масла и возможном режиме масляного голодания, что может привести к поломке двигателя.



**ВНИМАНИЕ!** При использовании автомобильного масла расход масла может быть увеличен. Каждые 3 часа проверяйте уровень масла в картере двигателя!

**Всегда покупайте масло у официальных дилеров известных мировых производителей, чтобы избежать приобретения некачественной подделки!**



## 5.1.1 Заполнение системы смазки и контроль уровня масла в картере

**ВНИМАНИЕ!** Контроль уровня масла в картере необходимо проводить перед каждым пуском и через каждые 5 часов работы мотопомпы. Уровень масла должен находиться между минимальной («L») и максимальной («H») отметками на масляном щупе.

Заполнение масляного картера и контроль уровня масла в нем производится в следующем порядке:

- расположите мотопомпу на ровной горизонтальной поверхности;
- выверните пробку-щуп из маслоналивной горловины и протрите ее чистой ветошью;
- через маслоналивную горловину залейте масло в картер двигателя;
- заверните до конца пробку-щуп в маслоналивную горловину;
- выверните пробку-щуп из маслоналивной горловины и проконтролируйте уровень масла в картере. Уровень масла должен находиться между минимальной («L») и максимальной («H») отметками на масляном щупе;
- долейте при необходимости масло в картер двигателя;
- надежно заверните пробку-щуп в маслоналивную горловину.

### Проверка уровня масла

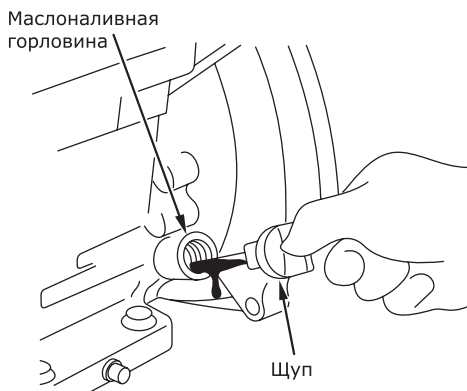


Рис. 4

### Заливка, замена масла

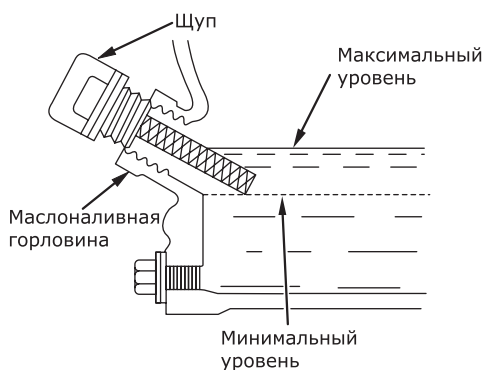


Рис. 5

**ВНИМАНИЕ!** Двигатель мотопомпы оснащен дополнительным выключателем пониженного уровня масла, который подсоединен к поплавковому датчику, расположенному в картере двигателя. При снижении уровня масла в картере двигателя ниже допустимого уровня поплавковый датчик размыкает цепь подачи тока на свечу зажигания, и двигатель останавливается. До следующего запуска двигателя масло должно быть добавлено в картер двигателя до нормального уровня.





## 5.2 Заполнение топливного бака

**ВНИМАНИЕ!** Запрещается производить заправку мотопомпы вблизи источников искр или пламени. Запрещается заправлять работающую мотопомпу. Перед заправкой топливного бака после остановки двигателя мотопомпы необходимо дать ей остыть в течение минимум 5 минут.



В качестве топлива используйте автомобильный неэтилированный бензин марки АИ-92, АИ 95. НИКОГДА не используйте этилированный бензин! Не переполняйте топливный бак, оставляйте место в баке для расширения топлива без вытекания из бака при его нагреве.

Не используйте топливо, хранившееся более 3 месяцев.

Заполнение топливного бака и контроль уровня топлива в нем производится в следующем порядке:

- откройте крышку горловины топливного бака и долейте при необходимости топливо в бак. Случайно пролитое топливо аккуратно соберите чистой ветошью;
- закройте крышку горловины топливного бака.

### Заполнение топливного бака

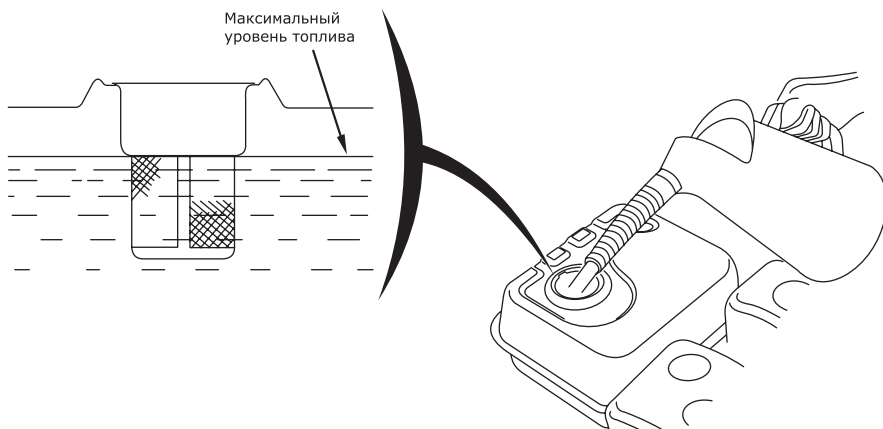


Рис. 6

## 5.3 Установка заборного и выпускного рукавов

Установка заборного рукава производится в следующем порядке:

- установите на заборный патрубок мотопомпы соединительный патрубок коннектора, убедившись, что уплотнительная шайба находится на месте. Закрепите соединительный патрубок при помощи зажимного кольца. Подсоедините заборный рукав к патрубку при помощи хомута;
- подсоедините заборный сетчатый фильтр к заборному шлангу при помощи хомута (рис. 7).

## Установка заборного рукава

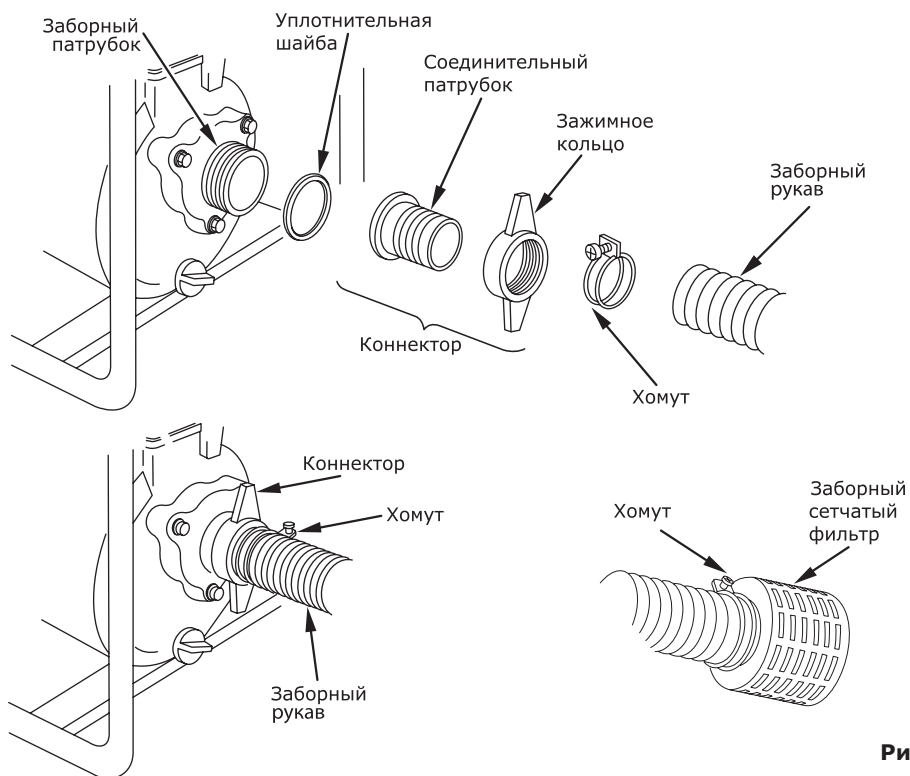


Рис. 7

### Установка выпускного рукава производится в следующем порядке:

- Установите на выпускной патрубок мотопомпы соединительный патрубок коннектора, убедившись, что уплотнительная шайба находится на месте. Закрепите соединительный патрубок при помощи зажимного кольца;

Подсоедините выпускной рукав к патрубку при помощи хомута; (рис.8).

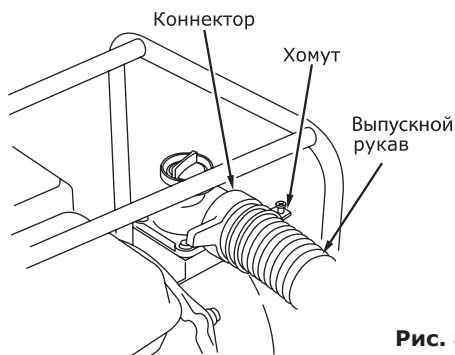


Рис. 8

**ВНИМАНИЕ! Не рекомендуется использовать рукава меньшего или большего диаметра, чем диаметр впускного и выпускного патрубка! Рекомендуемый диаметр рукава:**

**МПБ-140 — 25 мм; МПБ-250 — 40 мм; МПБ-600 — 50 мм; МПБ-1000, МПБ-1250С; МПБ-1300 — 80 мм; МПБ-1600 — 100 мм, МПБ-2000 — 100 мм.**

**ВНИМАНИЕ! Используйте только армированный заборный рукав!**



## 5.4 Заполнение насоса водой

Заполнение насосной части водой производится в следующем порядке:

- отверните пробку заливной горловины насоса;
- заполните насос водой до края горловины (рис.9);
- заверните пробку.

### Заполнение насоса водой

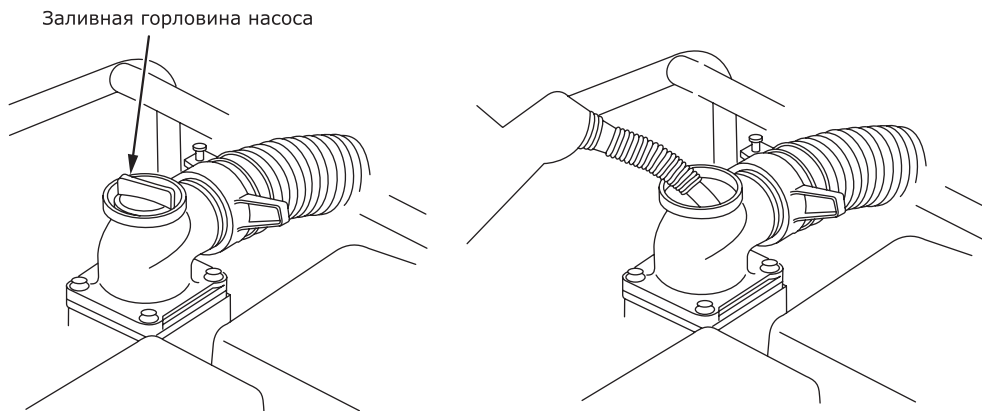


Рис. 9

После заполнения насоса водой произведите запуск мотопомпы согласно пункта 6 данного руководства.

## 6. Запуск мотопомпы



**ВНИМАНИЕ! ЗАПУСК МОТОПОМПЫ БЕЗ ЗАПОЛНЕНИЯ НАСОСА ВОДОЙ МОЖЕТ ПРИВЕСТИ К ВЫХОДУ ИЗ СТРОЯ САЛЬНИКА (ТОРЦЕВОГО УПЛОТНЕНИЯ), ЧТО РАССМАТРИВАЕТСЯ КАК НЕГАРАНТИЙНЫЙ СЛУЧАЙ.**



**ВНИМАНИЕ!** Во избежание повреждения системы пуска и механизмов двигателя запрещается производить запуск мотопомпы при работающем двигателе, а также без полностью собранного или неустановленного воздушного фильтра. В период первых 20-ти часов работы двигателя мотопомпы проходит обкатку, после обкатки двигателя моторное масло необходимо заменить.

### Общие сведения и рекомендации.

Мотопомпа должна быть установлена на ровной горизонтальной поверхности. Для защиты мотопомпы от воздействия прямых солнечных лучей, дождя и т.п. оборудуйте навес, не нарушающий свободную циркуляцию воздуха.

## Запуск мотопомпы осуществляется в следующей последовательности:

- Произведите внешний осмотр мотопомпы. При наличии каких-либо явных повреждений не приступайте к работе до момента устранения неисправностей, проверьте уровень масла в картере двигателя. При необходимости долейте масло до необходимого уровня согласно рекомендациям, приведенным в пункте 5.1.1 «Заполнение системы смазки и контроль уровня масла в картере» настоящего Руководства.
- Проверьте уровень топлива. При необходимости долейте чистое свежее топливо согласно рекомендациям, приведенным в пункте 5.2 «Заполнение топливного бака» настоящего Руководства.
- Установите заборный и выпускной шланги (пункт 5.3).
- Заполните насос водой (пункт 5.4).

## ВНИМАНИЕ! ЗАПУСК МОТОПОМПЫ БЕЗ ЗАПОЛНЕНИЯ НАСОСА ВОДОЙ МОЖЕТ ПРИВЕСТИ К ВЫХОДУ ИЗ СТРОЯ САЛЬНИКА (ТОРЦЕВОГО УПЛОТНЕНИЯ), ЧТО РАССМАТРИВАЕТСЯ КАК НЕГАРАНТИЙНЫЙ СЛУЧАЙ.

- Поверните топливный кран в положение «Открыто» (рис. 10).
- Поставьте рычаг привода воздушной заслонки (рис. 11) в следующее положение:
  - 1) «Закрыто», если двигатель холодный, температура воздуха низкая;
  - 2) «Открыто» при запуске горячего двигателя;
  - 3) откройте заслонку наполовину, если температура воздуха высока, или двигатель не успел остыть.
- Поставьте рычаг дроссельной заслонки

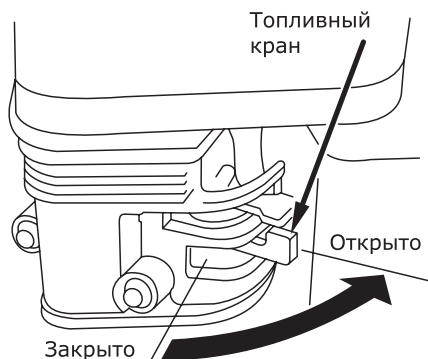


Рис. 10

ки на 1/3 хода в сторону положения «МАКС» (рис. 14).

- Поставьте выключатель зажигания в положение «ВКЛ» (рис. 12).
- Запустите двигатель. Будьте внимательны! При вытягивании шнура стартера шнур может создавать отдачу. Возьмитесь за ручку шнура стартера. Медленно потяните шнур до возникновения сопротивления со стороны двигателя. Не допуская возврата ручки обратно, продолжайте быстро тянуть ручку на полный взмах руки. Медленно (с натягом шнура) верните ручку в начальное положение (рис. 13). Резкое отпущение ручки шнура стартера приводит к механическому повреждению стартера, что рассматривается как негарантийный случай.

Процесс пуска не должен продолжаться непрерывно более 15-20 секунд. Между отдельными попытками пуска необходимо выдерживать паузу в течение 1 минуты. Непрерывный пуск приводит к механическому повреждению стартера, что рассматривается как негарантийный случай.

- По мере прогрева двигателя постепенно передвиньте рычаг воздушной заслонки в положение «Открыто».
- После прогрева двигателя поставьте рычаг дроссельной заслонки в положение «МАКС» для самозаполнения шлангов. Если мотопомпа проходит обкатку, то подобная операция производится кратковременно, т.к. в период обкатки запрещается устанавливать максимальные обороты двигателя. Число оборотов двигателя и соответственно производительность мотопомпы регулируется изменением положения рычага дроссельной заслонки (рис. 14).

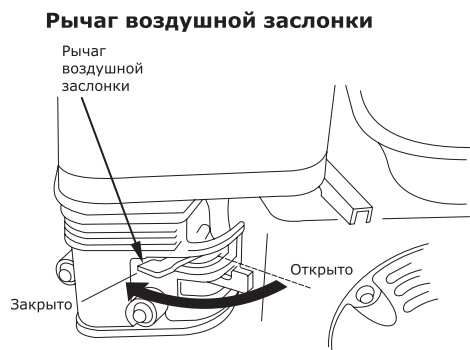


Рис. 11

## Выключатель зажигания

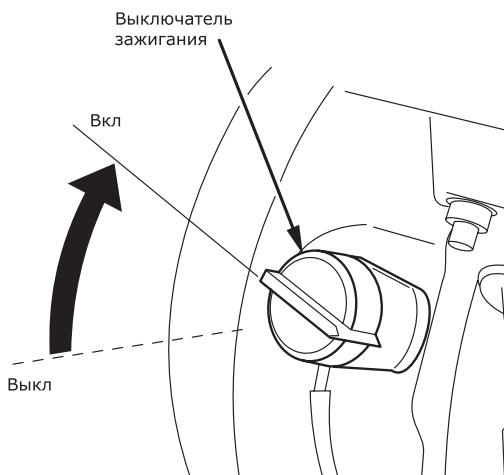


Рис. 12

## Ручной стартер

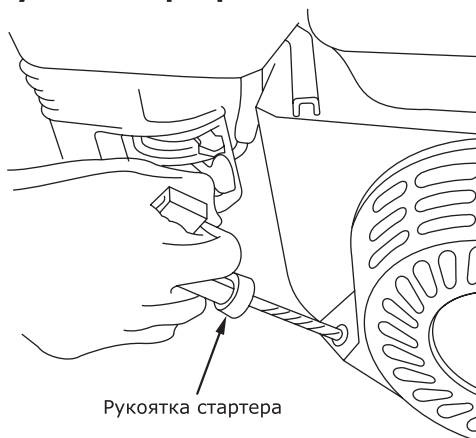


Рис. 13

## Регулировка производительности

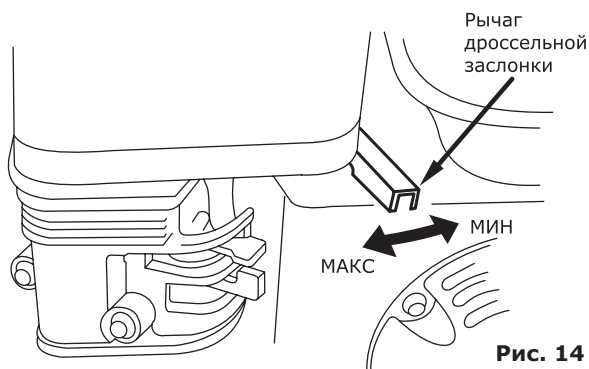


Рис. 14

**ВНИМАНИЕ!** Двигатель должен пройти обкатку в течение первых 20 часов работы. В период обкатки не следует нагружать мотопомпу свыше 70% ее номинальной производительности. После первых 20 (двадцати) и через каждые 50-100 часов работы (в зависимости от типа применяемого масла) замените масло, пользуясь правилами пункта 7.1 «Проверка и замена масла» настоящего Руководства.



## 6.1 Основные правила безопасности

Убедитесь в отсутствии поблизости посторонних людей, животных или предметов, которые могут быть подвержены опасности или стать помехой в Вашей работе.

**ВНИМАНИЕ!** К работе с мотопомпой допускаются лица, изучившие настоящее Руководство.



**ВНИМАНИЕ!** Двигатель мотопомпы должен пройти обкатку в течение первых 20 часов работы. В период обкатки не следует нагружать мотопомпу свыше 70% ее номинальной производительности. Замените масло после первых 20-ти часов работы мотопомпы, затем через каждые 50 часов работы для минеральных масел и 100 часов – для синтетических масел.



**ВНИМАНИЕ!** Выхлопные газы содержат вещества, попадание которых в органы дыхания допускать нельзя. Всегда следите за тем, чтобы была хорошая вентиляция.

**Соблюдайте меры пожарной безопасности!**



## 6.2 Остановка мотопомпы

Остановка мотопомпы осуществляется в следующей последовательности:

- переместите рычаг дроссельной заслонки в положение «МИН» и дайте поработать двигателю в течение двух-трех минут для его охлаждения;
- поверните выключатель зажигания в положение «ВЫКЛ»;

- перекройте топливный кран, установив его в положение «Закрыто»;
- открутите коннекторы от патрубков;
- слейте воду из корпуса мотопомпы через сливную пробку (рис. 2).

**Внимание!** В аварийной ситуации для остановки двигателя мотопомпы поверните выключатель зажигания в положение «ВЫКЛ».



## 6.3 Рекомендации по выбору модели мотопомпы

**ВНИМАНИЕ!** При выборе мотопомпы обязательно определите качество воды которую Вы собираетесь перекачивать.

Модельный ряд мотопомп SKAT представлен моделями для перекачки чистой (МПБ-140, МПБ-250, МПБ-600, МПБ-1000) и загрязненной воды (МПБ-1250С, МПБ-1300 И МПБ-2000). Грязевые мотопомпы предназначены для перекачивания загрязненной воды, в которой содержатся твердые частицы в виде песка, листьев и других примесей размером от 25 до 40 мм.

Мотопомпа МПБ-1250С кроме перекачивания воды с твердыми фракциями способна перекачивать сильно загрязненную воду или жидкую грязь.

Выбор модели мотопомпы зависит от ее применения для конкретных условий. Исходными данными являются:

- максимальная производительность (л/мин);
- высота водяного столба между расположением мотопомпы и точкой разбора;
- потери напора во время передачи воды (гидравлическое сопротивление в трубопроводах, соединениях, кранах).

Общая методика расчета производительности мотопомпы приведена ниже (рис. 15):

**Величины, применяемые при расчете производительности:**

**Q** – производительность, л/мин;

**H** – высота точки разбора от поверхности забора воды, м;

**Hs** – высота расположения помпы по отношению к уровню забора воды, м;

**Hd** – высота подъема, м;

**Pr** – давление воды на выходе в точке разбора, бар (1 бар = 10 м водяного столба);

**L** – общая длина шлангов от точки забора до точки разбора, м;

**Ls** – длина рукава от точки забора до помпы, м;

**Ld** – длина рукава от помпы до точки разбора, м;

**K** – коэффициент гидравлических сопротивлений (потерь), м (смотри таблицу гидравлических сопротивлений).

**Hэ** – эквивалентная высота подъема.

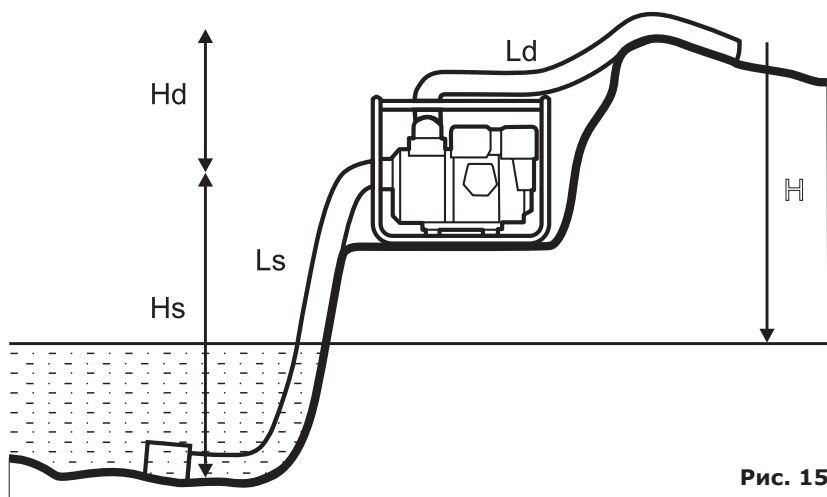


Рис. 15

### Таблица гидравлических сопротивлений:

Тип соединения	Гидравлические потери, м
Кран полностью открыт	1 м
Т-образный переходник	3 м
Разворот на 180 градусов	2,5 м
Поворот на 90 градусов	2 м
Изгиб на 45 градусов	1,5 м

Высота  $H$  рассчитывается по формуле:

$$H = H_s + H_d + Pr.$$

Общая длина шлангов  $L$  рассчитывается по формуле:

$$L = L_s + L_d + K.$$

Эквивалентная высота подъема  $Hэ$  рассчитывается по формуле:

$$Hэ = H + 0,25 \cdot L.$$

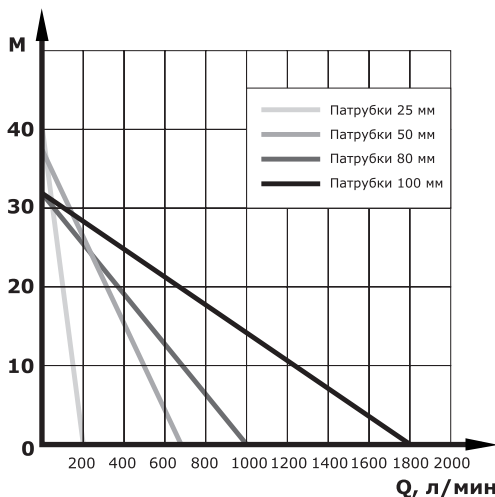
Производительность определяется по графику в зависимости от диаметра заборного/выпускного патрубка и эквивалентной высоты подъема (рис. 15).

Приведем пример расчета производительности в точке разбора для мотопомпы модели МПБ-600.

Максимальная производительность 600 л/мин; диаметр патрубков 50 мм; мотопомпа

установлена на расстоянии 2 м от водоема ( $L_s = 2$  м); длина выпускного рукава 50 м ( $L_d = 50$  м); дополнительно подсоединен кран ( $K = 1$  м); мотопомпа установлена на высоте 5 м от поверхности забора воды ( $H_s = 5$  м); высота точки разбора от мотопомпы 2 м ( $H_d = 2$  м); желаемое давление на выходе (в точке разбора) 0,5 бар, что соответствует 5 м водяного столба ( $Pr = 5$  м).

## График определения производительности



**Расчет общей длины шлангов:**

$$L = L_s + L_d + K = 2 + 50 + 1 = 53 \text{ м}$$

**Расчет общей высоты подъема:**

$$H = H_s + H_d + Pr = 5 + 2 + 5 = 12 \text{ м}$$

**Расчет эквивалентной высоты подъема:**

$$H_{\text{э}} = H + 0,25 \cdot L = 12 + 0,25 \cdot 53 = 25,3 \text{ м}$$

По графику для мотопомпы с патрубками 50 мм и эквивалентной высотой подъема 25 м определяем производительность в точке разбора — примерно 200 л/мин.

Q, л/мин Рис. 16

## 7. Техническое обслуживание



**ВНИМАНИЕ!** Своевременно проводите работы по техническому обслуживанию мотопомпы. Строго выполняйте все изложенные инструкции по проведению регламентных работ.

### Общие сведения и рекомендации:

Техническое обслуживание сводится к содержанию мотопомпы в чистоте и своевременному проведению регламентных работ по очистке или замене фильтрующих эле-

ментов, контролю уровня масла в картере, периодической замене моторного масла. В случае эксплуатации мотопомпы в неблагоприятных условиях (например, сильная запыленность) техническое обслуживание мотопомпы следует проводить чаще.

### 7.1 Проверка и замена масла

- Проводите проверку уровня масла перед каждым запуском двигателя и каждые пять часов его эксплуатации.
- Замените масло после первых **двадцати** часов работы и через каждые 50-100 часов работы (в зависимости от типа применяемого масла). Если мотопомпа работает в условиях повышенной концентрации пыли и грязи, то масло необходимо менять чаще. Проводите замену масла только при прогревом двигателя.
- Найдите месторасположение маслосливной пробки.
- Проверьте наличие топливной крышки и надежность ее установки.
- Очистите поверхность около сливной пробки.
- Установите раму мотопомпы таким образом, чтобы маслосливное отверстие располагалось как можно ниже. Установите емкость для утилизации отработанного масла под сливной пробкой.



- Отверните маслосливную пробку и слейте масло (рис. 17).
- Установите маслосливную пробку на место и надежно затяните.
- Залейте свежее масло, подобранное согласно рекомендациям, приведенным в пункте 5.1 «Выбор моторного масла».
- Заверните пробку.

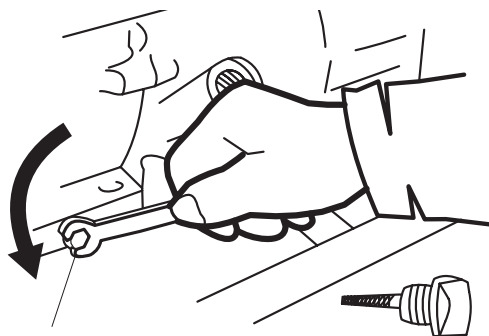


Рис. 17 Маслосливная пробка



**ВНИМАНИЕ!** Не выливайте отработанное масло в канализацию или на землю. Отработанное масло должно сливаться в специальные емкости и отправляться в пункты сбора и переработки отработанных масел. Берегите окружающую нас природу!

## 7.2 Удаление грязи с двигателя

Периодически необходимо удалять сжатым воздухом грязь и маслянистые отложения со следующих частей двигателя:

- ребер воздушного охлаждения;
- рычагов и тяг системы регулирования оборотов.

Это позволит обеспечить оптимальное охлаждение двигателя и его работу на требуемых оборотах, а также снижение

риска возникновения воспламенения.

Для очистки можно также использовать эфирные аэрозоли, обычно применяемые для очистки карбюраторов автомобилей, подающие жидкость под давлением из обычного баллончика, которая обладает очищающим эффектом и сбивает грязь за счет выходного давления.

## 7.3 Обслуживание свечи зажигания

Каждые 100 часов работы двигателя, но не реже одного раза в год, проводите проверку состояния свечи зажигания в следующем порядке:

- Очистите поверхность около свечи зажигания.
- Отсоедините высоковольтный провод.
- Выверните свечным шестигранным ключом, входящим в комплект поставки, и осмотрите свечу (рис. 18). Электроды свечи должны иметь светло-коричневый цвет.
- Замените свечу, если имеются сколы керамического изолятора, или электроды имеют неровности, прогорели или имеют нагар.
- Очистите электроды мелкой наждачной бумагой до металла.

- Проверьте величину зазора между заземляющим и центральным электродами, используя специальный шуп. При необходимости установите зазор 0,76 мм (рис. 18).

- Установите свечу зажигания в двигатель и надежно затяните. Недостаточная затяжка свечи зажигания может привести к ее перегреву и повреждению двигателя.

**Для мотопомп МПБ-250 и МПБ-140 используется свеча зажигания с длиной резьбы 12,7 мм. Рекомендуется использовать качественные свечи марки BP4HS-BP7HS производства японской компании NGK или аналогичные.**

- Присоедините высоковольтный провод.

**ВНИМАНИЕ!** Свеча зажигания является расходным материалом. Замена свечи по гарантии не производится.

## Обслуживание свечи зажигания

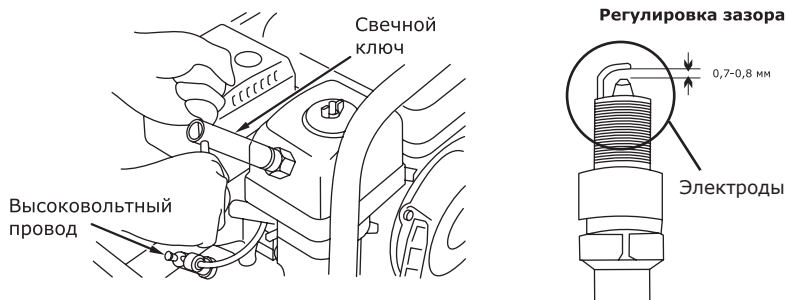


Рис. 18

## 7.4 Очистка и замена воздушного фильтра

Двигатель мотопомпы оснащен воздушным фильтром, который предотвращает преждевременную выработку и появление неисправностей двигателя.

**ВНИМАНИЕ!** Запрещается эксплуатация мотопомпы без воздушного фильтра. Своевременно выполняйте процедуры по очистке и замене воздушного фильтра - качество воздуха поступающего в цилиндр двигателя непосредственно влияет на его моторесурс.



**Очистка воздушного фильтра осуществляется в следующей последовательности:**

**Обслуживание воздушного фильтра**

- Снимите кожух воздушного фильтра, отвернув фиксирующую его гайку;
- Осторожно извлеките фильтрующие элементы;
- Очистите бумажный фильтрующий элемент, слегка постукивая им по твердой поверхности, или осторожно продуйте его изнутри сжатым воздухом давлением не более 2 бар. Не рекомендуется очищать бумажный элемент щеткой во избежание повреждения и попадания мелкой пыли в поры фильтрующего материала. Если фильтрующий элемент чрезмерно загрязнен или поврежден, замените его;
- Губчатый фильтрующий элемент промойте в теплом мыльном растворе, хорошо отожмите и высушите;
- Установите на место фильтрующий элемент и кожух воздушного фильтра. Затяните фиксирующую гайку (следите за тем, чтобы крышка плотно прилегала к корпусу фильтра).

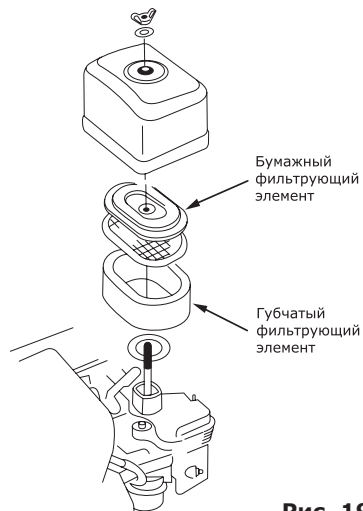


Рис. 19

## 7.5 Слив топлива и очистка отстойника топливного крана

Слив топлива и очистка отстойника осуществляется в следующей последовательности (рис. 20):

- установите емкость для слива топлива под карбюратором;
- отверните сливной болт с шайбой;
- снимите отстойник топливного крана и уплотнительное кольцо;
- поверните топливный кран в положение «Открыто»;
- слейте топливо;
- промойте отстойник топливного крана;
- установите сливной болт и отстойник с уплотнительным кольцом на место.

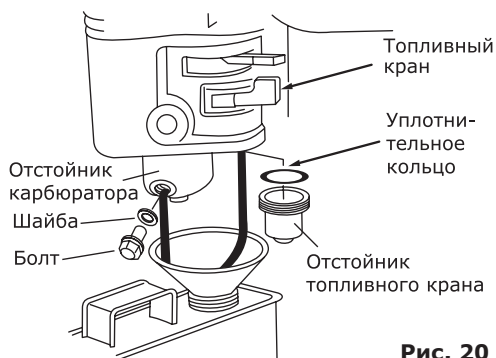


Рис. 20

## 7.6 Очистка фильтра топливного бака

**Очистка фильтра топливного бака осуществляется в следующей последовательности:**

- снимите пластмассовый фильтр, расположенный под крышкой горловины бензобака;

- промойте фильтр бензином и продуйте сжатым воздухом;
- после очистки установите фильтр на место;
- закройте крышку горловины топливного бака.

**Внимание! Запрещается чистить фильтр топливного бака механическим способом (например, металлической щеткой).**



## 7.7 Карбюратор

**Внимание! Двигатель может неэффективно работать на высоте более 2000 метров над уровнем моря. Для регулировки двигателя для работы в высокогорных условиях обращайтесь в сервисные центры, указанные в гарантийном свидетельстве.**



## 7.8 Таблица регламентных работ

Соблюдайте часовые или календарные интервалы обслуживания в зависимости от того, какие из них истекут раньше. В случае работы в неблагоприятных условиях необходимо производить обслуживание чаще.

Операция	После первых 20 часов работы	Через каждые 5 часов работы или ежедневно	Через каждые 25 часов работы или раз в три месяца	Через каждые 50-100 часов работы или раз в три месяца	Каждые 100 часов работы или раз в сезон	Через каждые 200 часов работы или раз в сезон
Проверка уровня масла		•				
Замена масла	•			•		
Очистка губчатого фильтра			•			
Проверка свечи зажигания					•	
Замена свечи зажигания						•
Очистка ребер охлаждения				•		
Замена топливо-провода	Каждые два года					

## 7.9 Возможные неисправности и их устранение

### Двигатель

Неисправность	Причина	Устранение
Двигатель не запускается	Нет топлива в топливном баке	Проверить уровень топлива, заполнить бак свежим бензином при необходимости
	Срабатывает автоматическая система контроля уровня масла	Проверить уровень масла, долить при необходимости
	Мотопомпа находится в наклонном положении	Установить мотопомпу в горизонтальное положение
	Попадание масла в камеру сгорания (в следствие сильного наклона или падения мотопомпы)	Вывернуть свечу зажигания и повернуть коленчатый вал двигателя, потянув 3-4 раза за шнур стартера. Очистить карбюратор и воздушный фильтр
	Открыта заслонка карбюратора холодного двигателя	Закрывать заслонку карбюратор
	Нет искры на электродах свечи	Вывернуть свечу зажигания, проверить ее состояние, заменить при необходимости

Неисправность	Причина	Устранение
Двигатель не запускается	Не поступает топливо в карбюратор: • закрыт топливный кран • засорен фильтр карбюратора	Открыть топливный кран, вывернуть дренажную пробку в нижней части поплавковой камеры карбюратора, прочистить фильтр
Нестабильная работа мотопомпы	Загрязнен воздушный фильтр	Очистить или установить новый фильтрующий элемент
	Неисправность регулятора частоты вращения	Установить номинальную частоту вращения двигателя в ближайшем сервисном центре (см. п. 10 руководства)
Мотопомпа перегревается	Эксплуатация мотопомпы на высоте более 2000 м над уровнем моря	При необходимости эксплуатации мотопомпы в подобных условиях отрегулировать мотопомпу в ближайшем сервисном центре (см. п. 10 руководства)
	Слишком высокая температура окружающей среды	Мотопомпа рассчитана на эксплуатацию при температуре окружающей среды не более +40°C

## Насосная часть

Неисправность	Причина	Устранение
Нет всасывания	Нет или недостаточно воды в насосной части	Залить воду
	Заборный шланг засасывает воздух или поврежден	Заменить заборный шланг
	Недостаточно затянута сливная пробка	Полностью затянуть сливную пробку
	Подсос воздуха из сальника помпы	Заменить сальник в ближайшем сервисном центре (см. п. 10 руководства)
Мотопомпа работает, но производительность резко падает	Подсос воздуха	Проверить правильность подсоединения заборного рукава
	Заборный фильтр засорен	Очистить фильтр
	Неправильно подобран диаметр и (или) длина заборного рукава	Расчитать по формуле длину и подобрать рукав необходимого диаметра
	В период самозаполнения воздух не мог выходить из насосной части из-за того, что выпускная сторона была перекрыта или в выпускном рукаве была вода	Открыть все вентили и краны на выпускной стороне или удалить воду из выпускного рукава
	Высота уровня забора воды превышает максимально допустимое значение	Уменьшить высоту уровня забора воды

## 8. Хранение

Если мотопомпа не используется более 30 дней, выполните следующие мероприятия:

### 8.1 Топливная система

При длительном хранении топлива в топливном баке происходит медленное образование смолянистых отложений, засоряющих карбюратор и топливную систему. Для предотвращения таких проблем перед хранением необходимо осуществить слив топлива из топливного бака и карбюратора

как описано в пункте 7.5 «Слив топлива и очистка отстойника топливного крана» настоящего Руководства.

Слейте остатки топлива из карбюратора, нажав на сливной клапан, расположенный на нижней части поплавковой камеры карбюратора.

### 8.2 Масло

Замените масло, если оно не менялось последние три месяца как описано в пункте 7.1 «Проверка и замена масла» настоящего Руководства.

### 8.3 Смазка зеркала цилиндра

Как перед, так и после хранения необходимо производить смазку зеркала цилиндра. При длительном хранении масло из цилиндров стекает в картер двигателя. Первые 10-15 секунд двигатель работает практически без смазки. Это постепенно может привести к критическому износу двигателя. Во избежание этого необходимо выполнить следующие действия:

- Отсоедините высоковольтный провод свечи зажигания.
- Выверните свечу зажигания.
- Аккуратно залейте 30 грамм чистого масла в отверстие свечи зажигания с помощью шприца и гибкой трубочки.

• Прикройте чистой ветошью отверстие свечи зажигания для предотвращения разбрызгивания топлива из свечного отверстия.

• Возьмитесь за ручку стартера и плавно потяните на полный взмах руки 2 раза. Это обеспечит равномерное распределение масла по зеркалу цилиндра двигателя и защитит его от коррозии во время хранения и легкий запуск двигателя после перерыва в эксплуатации.

- Установите свечу зажигания на место.
- Присоедините высоковольтный провод свечи зажигания.

### 8.4 Слив воды из насосной части

Во избежание повреждения насосной части мотопомпы от коррозии или расширения воды при замерзании необходимо перед хранением слить воду. Откройте сливную пробку (рис. 2) и слейте воду.

Хранить мотопомпу следует в чистом и сухом помещении, но не рядом с печью, котлом или водонагревателем, в котором используется горелка, или любым оборудованием, которое можем произвести искру.

**Внимание! Храните и транспортируйте мотопомпу в горизонтальном положении.**



## 9. Гарантия

**ВНИМАНИЕ!!! Следите за правильностью заполнения гарантийного свидетельства мотопомпы (в гарантийном свидетельстве должны быть отметки: номера двигателя мотопомпы, данные торгующей организации, дата продажи, печать торгующей организации, а также ВАША ЛИЧНАЯ ПОДПИСЬ). При наличии в комплекте составных частей в виде сменных деталей, гарантия предоставляется только на основное изделие в сборе.**



Уважаемый Покупатель! Перед началом эксплуатации изделия **ВНИМАТЕЛЬНО** изучите условия гарантийного обслуживания, указанные в гарантийном свидетельстве и данном руководстве.

**Гарантия предоставляется на срок:**

- **24 (двадцать четыре) месяца** со дня продажи изделия при условии регистрации на сайте компании в разделе «Регистрация»: [www.skatpower.ru/service/registration.html](http://www.skatpower.ru/service/registration.html) в течение **14 дней со дня покупки**.

- **12 (двенадцать) месяцев** со дня продажи изделия в случае, если регистрация не выполнена и распространяется на материальные дефекты, произошедшие по вине Производителя, **при выполнении следующих условий:**

1.1. Гарантия распространяется на изделие, на которое при продаже было надлежащим образом оформлено гарантийное свидетельство установленного образца. Гарантийное свидетельство должно быть заполнено полностью и разборчиво. Ваши требования по гарантийному ремонту принимаются при предъявлении кассового чека, гарантийного свидетельства, оформленного должным образом, руководства по эксплуатации, изделия в чистом виде и полном комплекте.

1.2. Покупатель в течение срока эксплуатации полностью соблюдал правила эксплуатации изделия, описанные в руководстве по эксплуатации, входящем в комплект поставки изделия.

В течение гарантийного срока Вы имеете право бесплатно устранять заводские дефекты (в сервисных центрах, указанных в пункте 10 настоящего руководства), выявленные Вами при эксплуатации.

**Исключением являются случаи, когда:**

- Дефект является результатом естественного износа.
- Дефект является результатом ненормативно-длительного использования мотопомпы сверх рекомендованного времени ежедневной работы, указанного в тексте руководства по эксплуатации.
- Дефект (поломка) вызван сильным внутренним или внешним загрязнением мотопомпы.
- Неисправности или поломка произошли в результате механических повреждений или небрежной эксплуатации.
- Мотопомпа эксплуатировалась с нарушением правил руководства по эксплуатации.
- Мотопомпа ремонтировалась вне гарантийной мастерской, имеются следы самостоятельного ремонта (повреждены шлицы винтов, несовпадение маркировки винтов и прочее).
- Гарантийное свидетельство утрачено, не заполнено или в его текст внесены изменения.

Гарантия не распространяется на сменные быстроизнашивающиеся принадлежности к мотопомпе, входящие в комплект поставки (ручной стартер, воздушный фильтр, свеча зажигания и т.д.).





# 10. Адреса сервисных центров

## Абакан

СЦ "Каскад"  
ул. Игарская, 21  
(3902) 35-50-10

## Адлер

ИП Муравьев П. С.  
ул. Гастелло, 23А  
+7-918-602-18-24

## Ангарск

СЦ "Восточный"  
ул. Восточная, 14  
(3955) 69-92-18

## Арсеньев

ИП Свиридов Г. М.  
ул. Сафонова, 26/1  
(42361) 4-72-71

## Ачинск

ИП Кириллов А. Ф.  
ул. Бирюсинка, 4  
(39151) 5-61-38

## Барнаул

ИП Волков И. В.  
ул. Целинная, 2Г  
(3852) 57-14-80

## Брянск

ИП Абраменко Д. П.  
ул. Литейная, 9  
+7-920-830-18-47

## Владивосток

ИП Николаец Ю. Н.  
ул. О. Кошевого, 27  
(423) 228-67-95

## СЦ "Шатун"

ул. Некрасовская, 49-А  
(423) 245-16-93

## Воронеж

ИП Подоляко В. А.  
ул. Антонова-Овсеенко, 23А,  
м-н "Для Вас"  
(473) 264-66-66

## Екатеринбург

СЦ "Левша"  
ул. Черепанова, 23, оф. 121  
(343) 373-98-55

## ООО "Евроэнерго"

ул. Артинская, 14  
(343) 379-50-83

## ИП Тютин Г. С.

ул. Академика Губкина, 78, оф. 205  
(343) 221-85-62

## Зeya

ИП Иванова И. Г.  
ул. Гидростроителей, 12  
(41658) 2-40-79

## Ижевск

СЦ "Гаечкин Ключ"  
ул. Воткинское шоссе, 146  
(3412) 44-05-00

## Иркутск

Технический центр "ЭСТОМ"  
ул. Байкальская, 239, корп. 7  
(3952) 22-60-29

## СЦ РОТОР

ИП Соколов О.В.  
ул. Шевцова, 68, корп. 1, каб. 101  
(3952) 77-75-35

## Калуга

СЦ "Электра"  
ул. Механизаторов, 28  
(4842) 79-16-54

## Кемерово

ООО "ЛИДЕР"  
ул. Базовая, 6А/1  
(3842) 33-07-90

## Комсомольск-на-Амуре

ИП Аксиютина Д. А.  
ул. Кирова 70, магазин  
"Электросила"  
(4217) 54-37-67

## ИП Ковалева Н. В.

ул. Крупская, 11  
(4217) 54-98-62

## СЦ "Уровень"

ул. Лесозаводская, 6  
(4217) 52-15-16

## Краснодар

СЦ SKAT  
ул. Уральская, 87/4  
(861) 260-45-04

## ИП Стукалов В. В.

ул. Уральская, 75  
(861) 234-00-84

## ИП Дуванский А. А.

ул. Пригородная, 1/10  
(861) 944-08-05

## Красноярск

ИП Шестаков С. В.  
ул. 78-ой Добровольческой  
бригады, 2  
(391) 255-95-96

## СЦ "Электроальянс"

ул. Спандаряна, 7 пом. 9  
(391) 293-54-33

## ООО "Энергостройхолдинг"

ул. Северное шоссе, 15А  
(391) 299-75-99

## ООО "Строительная техника и механизмы"

ул. Анатолия Гладкова, 4  
(391) 299-75-77

## Курган

ООО "УРАЛТЕХСЕРВИС"  
ул. Куйбышева, 145  
(3522) 24-00-12

## Курск

ООО "Дядько"  
ул. Александра Невского, 13, оф. 2  
(4712) 38-90-65

## Магнитогорск

ИП Овод С. П.  
пр. К.Маркса, 178-30  
+7-906-871-27-02

## Мелеуз

ООО "Центр "Забота"  
ул. Южная, 1А  
(34764) 3-39-39, доп. 118

## Минусинск

"Южно-Сибирский мотоциклетный центр"  
ул. Скворцовская, 6  
(39132) 2-07-13

## Москва

СЦ SKAT  
ул. Коровинское шоссе, 1А  
+7-985-228-89-98

## ООО "РИНСТРУМ"

ул. Гришина, 18, корп. 2.  
(495) 443-69-79

## СЦ "Гранд Инструмент"

41 км МКАД, Строительная Ярмарка  
"Славянский мир" (Мельница),  
пав. МЦ 34-36.  
Магазин "Гранд Инструмент"  
+7-917-540-24-81

## Находка

СЦ "Ротор"  
ул. Нахимовская, 14А  
+7-914-675-26-43

## Нижневартовск

ИП Виноградов А. В.  
ул. Лопарева, 123 (СТО  
"Нижневартовец")  
(9028) 53-71-74, 53-55-39

## Нижний Новгород

ООО "Снабтехпоставка"  
пр. Гагарина, 29А, корп. 2  
(831) 423-59-26

## ООО "ННСервис"

ул. Ванеева, 139  
(831) 417-14-99, 414-46-17

## Нижний Тагил

ИП Максименко Е. Л.  
ул. Черных, д. 46  
(3435) 24-76-10

## Нерюнгри

ООО "Эксперт Техник"  
ул. К. Маркса, 18  
(41147) 4-85-28

## Новокузнецк

ИП Захарова Т. Н.  
ул. Селекционная, 11,  
магазин «Инстрой»  
(3843) 35-71-05

**Новосибирск**

СЦ SKAT  
ул. Танковая, 47  
(383) 273-57-03

СЦ "Эксперт-Новосибирск"  
ул. Гурьевская 181, корп. 7  
(383) 310-05-16, 375-40-62

Сервисный Центр "Фракасс"  
ул. Толмачевская, 19  
(383) 303-11-28

**Новороссийск**

СЦ "ТЕЛЕЦ"  
ул. Героев Десантников, 61  
+7-960-485-71-28

**Обнинск**

ИП Савин А. М.  
Киевское шоссе, строительная  
ярмарка "101 км", магазин "Космос"  
+7-910-912-02-61

**Омск**

ООО "Экс-сиб"  
ул. Арнольда Нейбута, 91А  
(3812) 55-80-50, 56-51-15, 908-103

ООО "Промресурсы-Сервис"  
ул. Б. Хмельницкого, 220  
(3812) 38-82-42

**Оренбург**

ИП Ефремов А. А.  
пер. Станочный, 11  
(3532) 61-17-02

**Оха**

ИП Дуленко Д.В.  
ул. Ленина, 26  
(42437) 2-27-43, 5-05-73

**Пермь**

ООО "ЛЕКАР-ИНСТРУМЕНТ"  
ул. Дзержинского, 17  
(342) 237-15-52

**Петропавловск-Камчатский**

ООО "Комплект"  
Северо-восточное шоссе, 48  
(4152) 49-51-79

ООО "Автошина"  
Академика Королева, 63  
(4152) 30-07-91

**Раменское**

ООО "МосОблСервис"  
ул. Красная, 17/1  
(499) 393-35-77, +7-985-649-98-96

**Ростов-на-Дону**

ООО "Сервис +"  
ул. Ченцова, 95  
(863) 200-32-64

**Рязань**

ЗАО НПКС "РусНИТ"  
пр. Шабулина, 2А  
(4912) 22-22-31

**Самара**

ООО "Зурбаган"  
ул. Красных Коммунаров, 17,  
литера А1, оф. 2  
(846) 995-35-70

ИП Манин А. В.  
Ул. Аэродромная, 16А  
(846) 268-08-50

**Смоленск**

ИП Шульман А. И.  
2-ой Краснинский переулок, 14  
(4812) 35-15-42, 32-14-73

**Советская Гавань**

ООО "Сервисный центр  
по ремонту бытовой техники"  
ул. Киевская, 27, оф. 26  
(42138) 4-46-66

**Сочи**

ООО "Коваль"  
п. Лазаревское, ул. Калараш, 165  
(8622) 70-94-68

**Сургут**

ООО "СИНКО"  
ул. Энергостроителей, 6/4  
(3462) 21-39-25, 21-39-24

**Тверь**

ООО «Электрофор»  
ул. Индустриальная, 13  
(4822) 47-58-20

ИП Мионов А. В.

ул. Московское шоссе, 30  
(4822) 35-33-65

**Томск**

СЦ "Технический центр Томь"  
ул. Герцена, 67  
(3822) 26-44-62

ИП Чибилс А. В.  
ул. Яковлева, 76  
+7-913-823-40-51

ИП Бакакин Е. М.  
ул. Иркутский тракт, 65, стр.14  
(3822) 65-12-55

ИП Федоренко С. В.  
Магазин "Мотоблоки"  
ул. Иркутский тракт, 43  
(3822) 75-03-02

**Тула**

ИП Харламова В. П.  
ул. Степанова, 148  
(4872) 70-22-25

ИП Лузган О. В.  
ул. Одоевское шоссе, 75  
(4872) 39-58-06

**Тында**

ИП Макаренко Л. И.  
ул. 17 съезда ВЛКСМ, 8  
(41656) 4-72-22

**Тюмень**

ООО "МирАгро"  
ул. Авторемонтная, 45, корп.3  
(3452) 42-00-18

ООО "Первая энергетическая  
компания"  
ул. Щербакова, 170, стр. 1  
(3452) 39-99-01, 39-99-02

ООО "Универсалсервис"  
ул. 30 Лет Победы, 7, стр. 3.  
(3452) 23-80-87

**Уссурийск**

СЦ "Электроинструменты"  
ул. Советская, 77  
(84234) 33-34-89

**Усть-Кут**

ООО "Интехсервис"  
ул. Горькова, 37А  
(39565) 5-74-48

**Уфа**

ИП Тикеева Ф. Х.  
ул. Силикатная, 27  
(347) 273-04-18

ИП Коньтяков А. Д.  
ул. Российская, 153/2, оф. 9  
(347) 235-98-38

**Ухта**

ИП Филимонов А. В.  
ул. Юбилейная, д. 14, стр. 1  
(8216) 74-20-71

**Хабаровск**

СЦ SKAT  
ул. Суворова, 80  
(4212) 41-88-25

**Челябинск**

ООО "ВМС Моторс"  
Троицкий тр., 21/1  
(351) 247-47-45

ИП Ланских Т.Е.  
Шатурский переулок, 12А  
(351) 225-14-95

**Чита**

СЦ "Универсал"  
ул. Вокзальная, 3  
(3022) 31-28-82

ООО "Архимед"  
ул. Анохина, 10  
(3022) 36-44-76, 36-47-04

**Южно-Сахалинск**

"Зеленый Мир"  
пер. Восточный, 20А  
(4242) 46-46-61

СЦ "Пять звезд"  
ул. Комсомольская, 159/1  
(4242) 44-25-11, 42-92-12

**Якутск**

ИП Гаев Е. И.  
ул. Кальвица, 8Д, бокс №2  
+7-924-367-08-72

**Ярославль**

СЦ Bosch  
пр-т Ленина, 29/51  
(4852) 71-40-20, 71-40-30



ВНИМАНИЕ! ВОЗМОЖНЫ ИЗМЕНЕНИЯ В ПЕРЕЧНЕ СЕРВИСНЫХ  
ЦЕНТРОВ. ТОЧНАЯ ИНФОРМАЦИЯ НА МОМЕНТ ВРЕМЕНИ НА-  
ХОДИТСЯ НА САЙТЕ  
[www.skatpower.ru](http://www.skatpower.ru) В РАЗДЕЛЕ «ТЕХПОДДЕРЖКА»



Данное руководство по эксплуатации не может учесть всех  
возможных случаев, которые могут произойти в реальных ус-  
ловиях. В таких случаях следует руководствоваться здравым  
смыслом.

***SKAT***<sup>®</sup>