

ИНТЕРСКОЛ

EAC



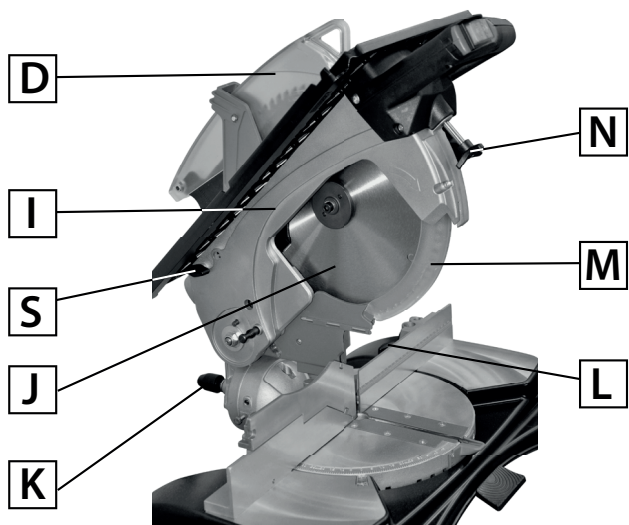
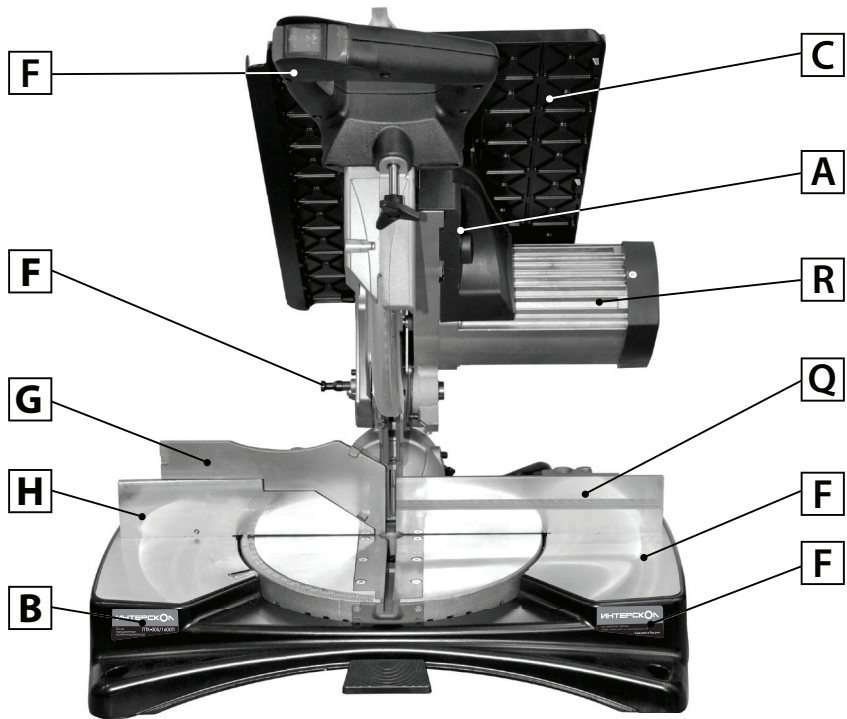
ПИЛА ТОРЦОВОЧНАЯ КОМБИНИРОВАННАЯ

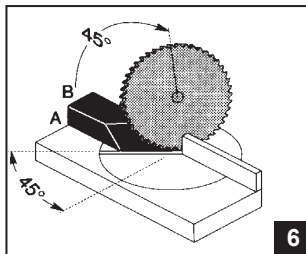
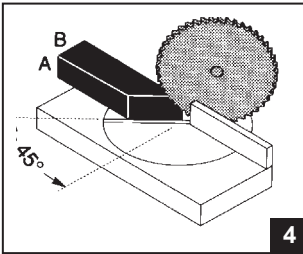
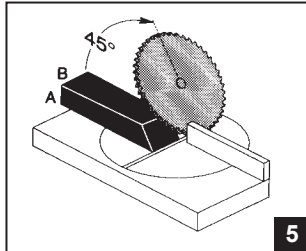
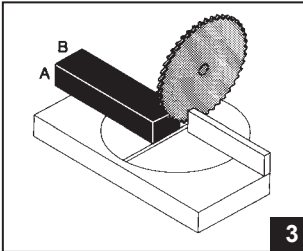
ПТК-250/1200П

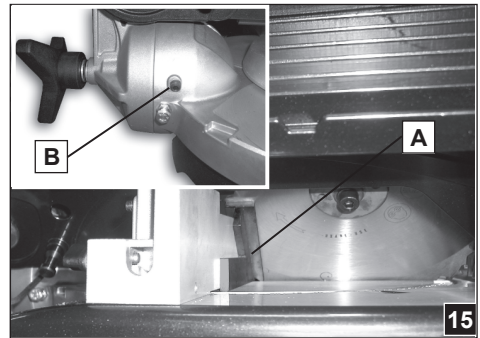
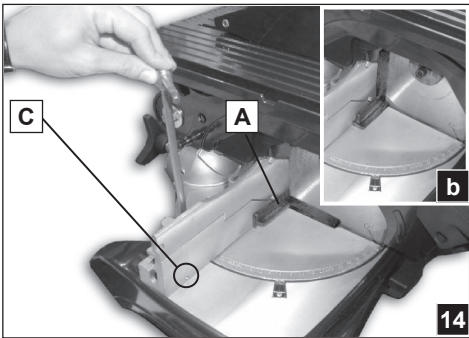
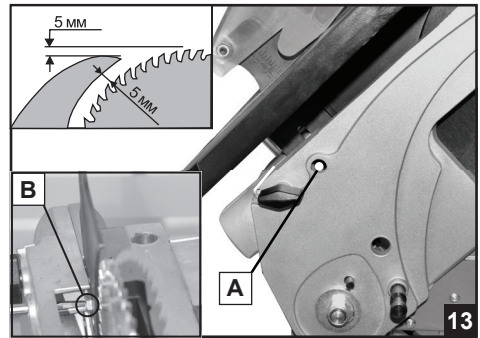
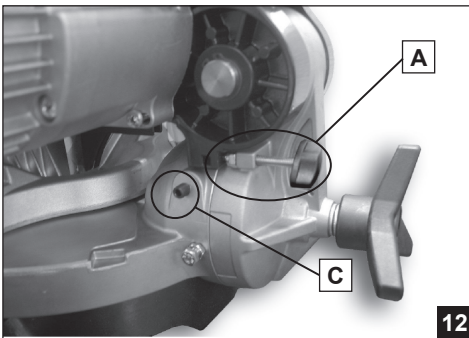
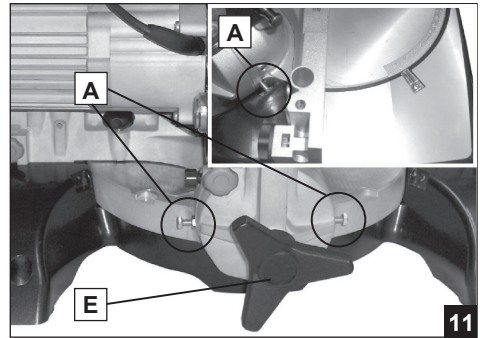
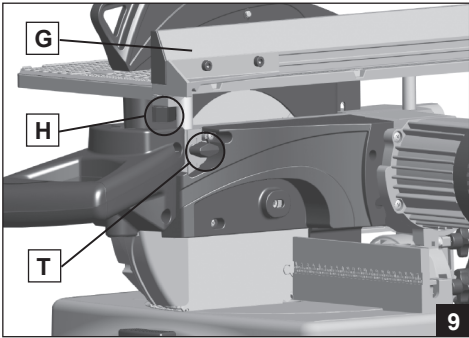
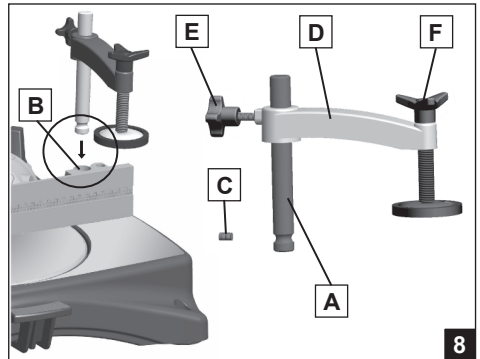
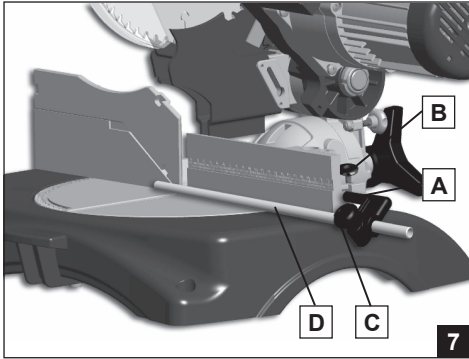
ПТК-305/1600П

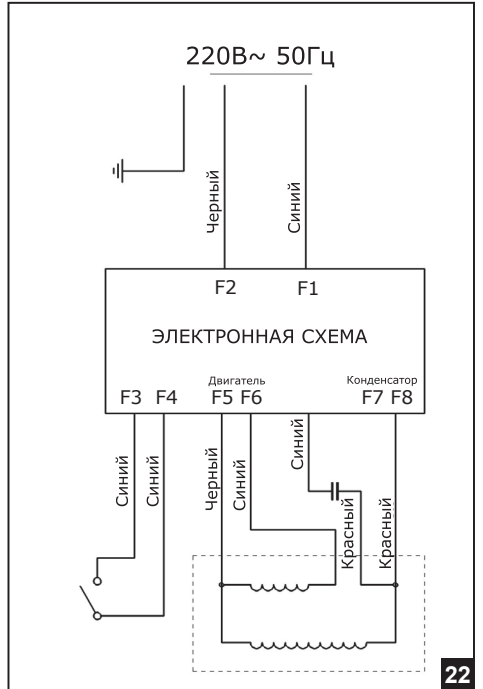
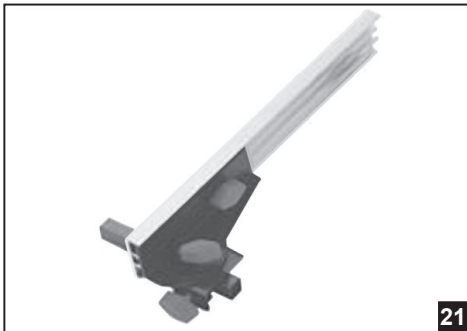
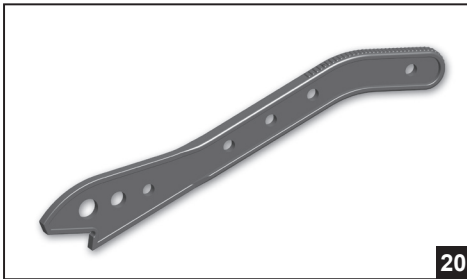
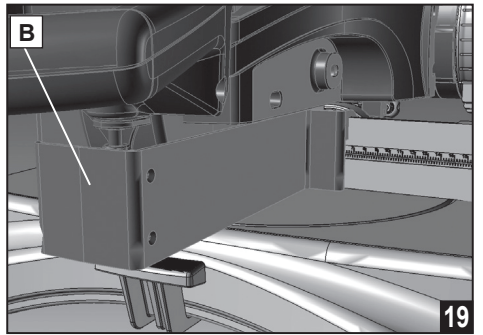
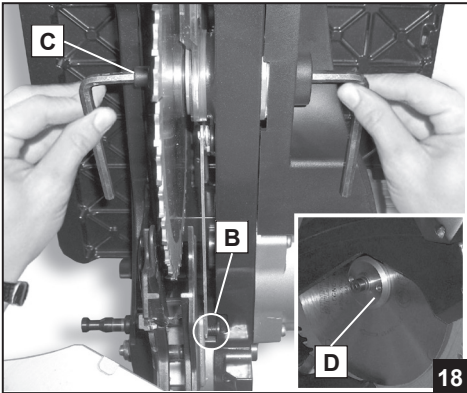
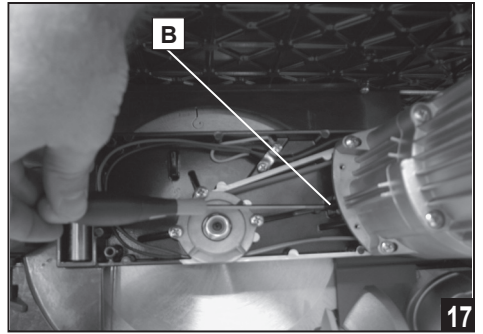
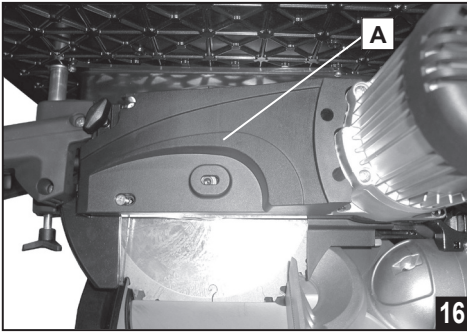


**РУКОВОДСТВО ПО ЭКСПЛУАТАЦИИ
И ИНСТРУКЦИЯ ПО БЕЗОПАСНОСТИ**









Уважаемый потребитель!

При покупке пилы торцовочной комбинированной (далее машины):

- требуйте проверки её исправности путем пробного включения, а также комплектности согласно сведениям соответствующего раздела настоящего руководства по эксплуатации;
- убедитесь, что гарантийный талон оформлен должным образом, содержит дату продажи, штамп магазина и подпись продавца.



Перед началом работы с машиной изучите Инструкцию по безопасности и Руководство по эксплуатации и неукоснительно соблюдайте содержащиеся в них правила техники безопасности при работе.

Бережно относитесь к Руководству и Инструкции и храните их в доступном месте в течение всего срока службы машины.



Помните: пила торцовочная комбинированная является источником повышенной опасности!

ГАРАНТИЙНЫЕ ОБЯЗАТЕЛЬСТВА ПРОИЗВОДИТЕЛЯ

Производитель гарантирует работоспособность машины в соответствии с требованиями технических условий изготовителя.

Гарантийный срок эксплуатации машины составляет 2 года со дня продажи её потребителю. В случае выхода машины из строя в течение гарантийного срока по вине изготовителя владелец имеет право на её бесплатный ремонт при предъявлении оформленного соответствующим образом гарантийного талона.

Условия и правила гарантийного ремонта изложены в гарантийном талоне на машину. Ремонт осуществляется в уполномоченных ремонтных мастерских, список которых приведён в гарантийном талоне, а так же читайте на сайте: www.interskol.ru.

Пилы торцовочные комбинированные выпускаемые АО «ИНТЕРСКОЛ», соответствуют техническим регламентам Таможенного союза ТР ТС 010/2011 «О безопасности машин и оборудования», ТР ТС 004/2011 «О безопасности низковольтного оборудования», ТР ТС 020/2011 «Электромагнитная совместимость технических средств».

Соответствие техническим регламентам обеспечивается применением и выполнением норм и требований следующих стандартов:

- ГОСТ IEC 61029-1-2012 ^{1,2}
- ГОСТ Р МЭК 61029-2-11-2012 ^{1,2}
- ГОСТ 16519-2006 ¹
- ГОСТ 12.2.030-2000 ¹
- ГОСТ 30805.14.1-2013 ³
- ГОСТ 30805.14.2-2013 ³
- ГОСТ 30804.3.2-2013 ³
- ГОСТ 30804.3.3-2013 ³

1)–из Перечней стандартов, в результате применения которых обеспечивается соблюдение требований ТР ТС 010/2011 «О безопасности машин и оборудования»;

2)– из Перечней стандартов, в результате применения которых обеспечивается соблюдение требований ТР ТС 004/2011 «О безопасности низковольтного оборудования»;

3)– из Перечня стандартов, в результате применения которых обеспечивается соблюдение требований ТР ТС 020/2011 «Электромагнитная совместимость технических средств».

Сертификат соответствия № TC RU C-RU.PC52.B.00675

Срок действия с 22.08.2016 по 21.08.2021

Сертификат выдан органом по сертификации ООО «Региональный центр оценки соответствия», 123060 г.Москва, ул. Маршала Рыбалко, д.2, корпус 9.

Производитель АО «ИНТЕРСКОЛ»
(Россия, 141400 Московская область, г. Химки, ул. Ленинградская, 29).
Тел. (495) 665-76-31
Тел. горячей линии 8-800-333-03-30
www.interskol.ru

Сделано в России

ИНСТРУКЦИЯ ПО БЕЗОПАСНОСТИ

ОСНОВНЫЕ ПРАВИЛА БЕЗОПАСНОСТИ

Общие указания по технике безопасности для электроинструмента.



Внимание: для защиты от электрического удара, травм и пожара во время эксплуатации электроинструмента необходимо соблюдать меры по технике безопасности.

Перед тем, как приступить к работе с электроинструментом, прочитайте все указания по технике безопасности.

Используемый в указаниях по технике безопасности термин «электроинструмент» относится как к электроинструментам, питающимся от сети (с сетевым кабелем), так и к электроинструментам, питающимся от аккумулятора (без сетевого кабеля).

Безопасность рабочего места.

- Содержите рабочее место в чистоте и хорошо освещённым. Беспорядок или неосвещённые участки рабочего места могут привести к несчастным случаям.

- Не работайте с электроинструментом во взрывоопасном помещении, в котором находятся горючие жидкости, воспламеняющиеся газы или пыль. Электроинструмент искрит, что может привести к воспламенению пыли или паров.

- Во время работы с электроинструментом не допускайте близко к Вашему рабочему месту детей и посторонних лиц. Отвлечшись, Вы можете потерять контроль над электроинструментом.

Электробезопасность.

- Штепсельная вилка электроинструмента должна подходить к штепсельной розетке. Ни в коем случае не применяйте штепсельную вилку другой модели. Не применяйте переходные штекеры для электроинструмента с защитным заземлением. Штепсельные вилки и подходящие штепсельные розетки снижают риск поражения электротоком.

- Предотвращайте телесный контакт с заземленными поверхностями: трубами, элементами отопления, кухонными плитами и холодильниками. При заземлении Вашего тела повышается риск поражения электротоком.

- Защищайте электроинструмент от дождя и сырости. Проникновение воды в электроинструмент повышает риск поражения электротоком.

- Не разрешается использовать шнур не по назначению: для транспортировки или подвески электроинструмента, или для извлечения вилки из

штепсельной розетки. Защищайте шнур от воздействия высоких температур, масла, острых кромок или подвижных частей электроинструмента. Поврежденный или спутанный шнур повышает риск поражения электротоком.

- При работе с электроинструментом под открытым небом применяйте пригодные для этого кабели-удлинители. Применение пригодного для работы под открытым небом кабеля-удлинителя снижает риск поражения электротоком.

- Если невозможно избежать применения электроинструмента в сыром помещении, подключайте электроинструмент через устройство защитного отключения. Применение устройства защитного отключения снижает риск поражения электротоком.

Личная безопасность.

- Будьте внимательны, следите за тем, что Вы делаете, и продуманно работайте электроинструментом. Не пользуйтесь электроинструментом в состоянии усталости или если Вы находитесь в состоянии наркотического или алкогольного опьянения или под воздействием лекарств. Один момент невнимательности при работе электроинструментом может привести к серьёзным травмам.

- Пользуйтесь индивидуальными средствами защиты. Всегда надевайте средства для защиты глаз. Защитные средства – такие, как маски, предохраняющие от пыли, обувь, предохраняющая от скольжения, каска или средства защиты ушей, используемые в соответствующих условиях – уменьшат опасность получения травм.

- Предотвращайте непреднамеренное включение электроинструмента. Перед подключением электроинструмента к электропитанию и/или к аккумулятору, убедитесь в выключенном состоянии электроинструмента. Если при переносе электроинструмента палец находится на выключателе или происходит подключение к сети питания включенного электроинструмента, то может произойти несчастный случай.

- Удаляйте все регулировочные или гаечные ключи перед включением электроинструмента. Ключ, оставленный вблизи вращающихся частей электроинструмента, может привести к травмированию оператора.

- Не принимайте не естественного положения корпуса. Всегда занимайте устойчивое положение

и сохраняйте равновесие. Благодаря этому Вы можете лучше контролировать электроинструмент в неожиданных ситуациях.

- Носите подходящую рабочую одежду. Не носите свободную одежду и украшения. Не приближайте свои волосы, одежду и перчатки к движущимся частям электроинструмента. Свободная одежда, украшения и длинные волосы могут попасть в движущиеся части.

- При наличии возможности установки пылеотсасывающих и пылесборных устройств проверяйте их присоединение и правильное использование.

- Применение пылеотсоса может снизить опасность, создаваемую пылью.

- При потере электропитания или другом самопроизвольном выключении машины немедленно переведите клавишу выключателя в положение «ОТКЛЮЧЕНО» и отсоедините вилку от розетки. Если при потере напряжения машина осталась включенной, то при возобновлении питания она самопроизвольно заработает, что может привести к телесному повреждению и(или) материальному ущербу.

Эксплуатация и уход за электроинструментом.

- Не перегружайте электроинструмент. Используйте электроинструмент соответствующего назначения для выполнения необходимой Вам работы. Лучше и безопаснее выполнять электроинструментом ту работу, на которую он рассчитан.

- Не используйте электроинструмент, если его выключатель неисправен. Любой электроинструмент, который не может управляться с помощью выключателя, представляет опасность и подлежит ремонту.

- Перед выполнением каких-либо регулировок, замены принадлежностей или помещением её на хранение отсоедините вилку от источника питания и (или) аккумуляторную батарею от электроинструмента. Подобные превентивные меры безопасности уменьшают риск случайного включения машин.

- Храните электроинструмент в месте, недоступном для детей, и не разрешайте пользоваться электроинструментом лицам, не знакомым с ним или данной инструкцией. Электроинструмент представляет опасность в руках неквалифицированных пользователей.

- Обеспечьте техническое обслуживание электроинструмента. Проверяйте его на предмет правильности соединения и закрепления движущихся

частей, поломки деталей и иных несоответствий, которые могут повлиять на работу электроинструмента. В случае неисправности отремонтируйте электроинструмент перед использованием. Часто несчастные случаи происходят из-за плохого обслуживания электроинструмента.

- Храните режущий инструмент в заточенном и чистом состоянии. Режущие инструменты, обслуживаемые надлежащим образом, режут заклинивают, ими легче управлять.

- Используйте электроинструмент, приспособления, рабочие инструменты и пр. в соответствии с руководством по эксплуатации с учетом условий и характера выполняемой работы. Использование электроинструмента для выполнения операций, на которые она не рассчитана, может создать опасную ситуацию.

Сервис.

- Ремонт Вашего электроинструмента поручайте только квалифицированному персоналу, и только с применением оригинальных запасных частей. Этим обеспечивается безопасность электроинструмента.

ДОПОЛНИТЕЛЬНЫЕ ПРАВИЛА БЕЗОПАСНОСТИ ДЛЯ ТОРЦОВЫХ ПИЛ

- Пользуйтесь средствами защиты глаз.
- Держите руки вдали от траектории пильного диска. Избегайте контакта с диском, вращающимся по инерции. Он все еще может причинить серьезные травмы.

- Не работайте с пилой без установленных кожухов. Обеспечьте исправную функцию подвижного защитного кожуха и его свободное движение. Никогда не фиксируйте защитный кожух в открытом состоянии.

- Не выполняйте каких-либо действий от руки. При проведении всех типов работ обрабатываемую деталь необходимо прочно закрепить. Никогда не держите обрабатываемую деталь руками.

- Никогда не наклоняйтесь над пильным диском.
- Перед перемещением обрабатываемой детали или изменении настроек отключайте инструмент и всегда дожидаетесь остановки пильного диска.

- Перед заменой диска или техобслуживанием вынимайте шнур инструмента из розетки электропитания.

- Перед переноской инструмента всегда закрепляйте все подвижные части.

- Стопорный штифт, блокирующий шпиндель-

ную головку, предназначен только для переноски и хранения.

- Не пользуйтесь инструментом в присутствии легковоспламеняющихся жидкостей или газов.

- Перед использованием диска внимательно проверяйте его на отсутствие трещин или повреждений. Немедленно заменяйте треснутый или поврежденный диск.

- Выбирайте пыльные диски в зависимости от материала, подлежащего распиловке.

- Не пользуйтесь пыльными дисками, изготовленными из быстрорежущей стали.

- Используйте пыльные диски с надлежащей заточкой. Соблюдайте максимальную скорость, отмеченную на пыльном диске.

- Чтобы снизить уровень шума, всегда проверяйте заточку и чистоту диска.

- Используйте фланцы, предназначенные только для данного инструмента.

- Следите за тем, чтобы не повредить шпиндель, фланцы (особенно монтажную поверхность) или болт. Повреждение этих деталей может привести к поломке диска.

- Убедитесь в том, что поворотный стол прочно закреплен, и что он будет неподвижным при эксплуатации.

- В целях Вашей безопасности, удалите щепу, небольшие предметы и т.д. со стола перед началом работы.

- Следите за тем, чтобы в зону резания не попадали гвозди. Перед работой проверьте и удалите все гвозди из обрабатываемой детали.

- Следите за тем, чтобы диск не касался поворотного стола в самом нижнем положении.

- Крепко держите рукоятку. Помните о том, что при запуске и остановке могут возникнуть резкие толчки пилы вверх или вниз.

- Перед включением переключателя убедитесь в том, что диск не касается обрабатываемой детали.

- Перед использованием инструмента, дайте ему немного поработать. Проверьте вибрацию и биение, которые могут указывать на плохую установку или балансировку диска. Подводите диск к заготовке только во включенном состоянии. В противном случае возникает опасность обратного удара при заклинивании рабочего инструмента в заготовке.

- Перед резкой дождитесь, пока диск не наберет полное число оборотов.

- Немедленно остановите работу, если Вы заметите что либо необычное.

- Все время соблюдайте осторожность, особенно при выполнении повторяющихся, монотонных действий. Не теряйте бдительность. Инструмент не прощает ошибок.

- Всегда пользуйтесь дополнительными принадлежностями, рекомендуемыми руководством по эксплуатации. Использование несоответствующих принадлежностей, может привести к травме.

- Используйте пилу только для резки изделий из материалов рекомендуемых инструкцией по эксплуатации.

- При пилении подсоединяйте устройство сбора пыли. Соблюдайте осторожность при резке пропилов.

- Заменяйте планку для пропилов, если она изношена.

- Некоторая пыль, выделяемая при работе, содержит химические вещества, которые могут нанести вред здоровью.

- Некоторыми из таких химических веществ являются:

- свинец из материала, покрытого краской на свинцовой основе;

- мышьяк и хром из химически обработанных пиломатериалов.

- Степень риска в связи с воздействием данных материалов изменяется в зависимости от частоты выполнения работ такого типа. Чтобы снизить воздействие таких химических материалов: работайте в хорошо проветриваемом помещении с использованием утвержденного оборудования для обеспечения безопасности, например, респираторами, предназначенными специально для фильтрации микроскопических частиц.

- Оператор должен пройти надлежащую подготовку по использованию, регулировке и эксплуатации аппарата.

- Воздержитесь от удаления каких-либо отрезков или других частей с обрабатываемой детали во время работы пилы и когда шпindelная головка пилы не находится в состоянии покоя.

- Содержите рукоятки пилы в сухом и чистом состоянии и своевременно удаляйте попавшие на них масло и смазку. Замасленные рукоятки становятся скользкими, это ведет к потере контроля над пилой.



Остаточные риски

Даже при использовании электроин-

струмента в соответствии со всеми инструкциями и правилами невозможно полностью устранить все факторы остаточного риска. В связи с особенностями конструкции электроинструмента могут возникнуть следующие опасности:

- Причинение вреда легким, если не использовать эффективную пылезащитную маску.

- Повреждение органов слуха, если не использовать эффективные средства защиты органов слуха.

- Вред здоровью в результате вибрации при использовании электроинструмента в течение длительного времени, в случае утраты должного контроля над ним или отсутствия надлежащего технического обслуживания.





ВНИМАНИЕ! Электроинструмент создает во время работы электромагнитное поле. При некоторых обстоятельствах это поле может оказывать негативное влияние на активные или пассивные медицинские имплантаты. Чтобы уменьшить риск причинения серьезного или смертельного вреда здоровью, людям с медицинскими имплантатами перед началом эксплуатации машины рекомендуется проконсультироваться с врачом и производителем медицинского имплантата.

РУКОВОДСТВО ПО ЭКСПЛУАТАЦИИ

ТЕХНИЧЕСКИЕ ХАРАКТЕРИСТИКИ			
МОДЕЛЬ		ПТК-250/1200П	ПТК-305/1600П
Напряжение	В	220	220
Частота	Гц	50	50
Номинальная потребляемая мощность	Вт	1200	1600
Скорость на холостом ходу	/мин	4500	4000
Наибольшая глубина пропила под углом 90° (АхВ рис. 3)	мм	73x150	102x150
Наибольшая глубина пропила под углом 45° (АхВ рис. 4)	мм	73x90	97x102
Наибольшая глубина пропила под углом 45° (АхВ рис. 5)	мм	46x150	66x150
Наибольшая глубина пропила под углом 45° (АхВ рис. 6)	мм	45x48	45x53
Наибольшая глубина пропила на верхнем столе в автоматическом режиме	мм	35	40
Наибольшая глубина пропила на верхнем столе в ручном режиме	мм	35	60
Габаритные размеры верхнего стола (ДхШ)	мм	459x307	494x307
Диаметр пыльного диска	мм	250	305
Диаметр посадочного отверстия пыльного диска	мм	30	30
Вес согласно процедуре ЕРТА 01/2003	кг	22	25
Габаритные размеры пилы (ДхВхШ)	мм	520x396x650	573x432x667
Средний уровень звукового давления	L _{ра} дБ(А)	91	96
Средний уровень звуковой мощности	L _{wa} дБ(А)	104	109
Коэффициент неопределенности,	К, дБ	3	3
Среднеквадратичное значение скорректированного ускорения a _h ,	м/с ²	1,0 (<2,5)	0,7 (<2,5)
Коэффициент неопределенности, К	м/с ²	1,5	1,5
Назначенный срок службы*	лет	5	5
Назначенный срок хранения**	лет	3	3

*Назначенный срок службы (при профессиональном использовании)

**Назначенный срок хранения (срок с даты изготовления до продажи изделия пользователю).

	Прочитайте руководство по эксплуатации
	Знак обращения продукции на рынке таможенного союза
	Пользуйтесь средствами защиты глаз
	Пользуйтесь средствами звуковой защиты

мо внимательно ознакомиться с этой инструкцией по эксплуатации. Хранить инструкцию в надежном месте. Инструкция должна находиться под рукой для консультаций во время ухода за электроинструментом. Бережное обращение с электроинструментом и соблюдение правил по эксплуатации значительно продлит срок его эксплуатации.

ВНЕШНИЙ ВИД

ОПИСАНИЕ (смотрите рис. 1)

А – Табличка технических данных

Перед использованием электроинструмента необходи-

В – Табличка логотип
С – Верхний стол
D – Подвижный верхний кожух
Е – Рукоятка
F – Стопор
G – Упор крайнего положения пильного блока
H – Поворотный стол
I – Неподвижный кожух
J – Пильный диск
K – Кнопка 0°-45°
L – Кнопка фиксации поворотного стола
M – Кожух подвижный нижний
O – Отжимной рычаг
P – Основание
Q – Опора направляющая
R – Двигатель

КОМПЛЕКТАЦИЯ

СТАНДАРТНАЯ КОМПЛЕКТАЦИЯ

Эта серия торцовочных пил имеет следующий комплект поставки:

- Штанга для регулировки (рис. 7.) требуется для распиливания заготовок необходимой длины.
- Толкатель для обработки мелких деталей на верхнем столе (рис. 20).
- Кожух диска нижний (B рис. 19).
- Упор для верхнего стола (G рис. 9).
- Комплект ключей шестигранных (рис. 18).

Комплектация моделей может изменяться.

ПРИСПОСОБЛЕНИЯ ПО ЗАКАЗУ

Для специальных условий работы доступны следующие принадлежности по заявке:

- Струбцина (рис. 8) делает более безопасным поджатие заготовки и позволяет работать без вибраций.
- Угломер (рис. 21)

ВНИМАНИЕ! Использование аксессуаров или приспособлений, не рекомендованных в данном руководстве, могут представлять риск получения травмы.

КРАТКОЕ ОПИСАНИЕ

Прочная конструкция и высокая надежность данных пил позволяют использовать их для распиловки древесины, ПВХ и алюминия в производственных условиях, при этом управление пилами остается простым, а возможности их перемещения не ограничиваются.

Все модели пил оборудованы широким верхним столом, что позволяет преобразовать их в циркулярную пилу для резки материалов толщиной до

35 (60) мм.

Для работы с пилой достаточно одного оператора, что соответствует стандартам EN 61029 и EN 60204.

Все модели оборудованы выключателем HY12F с фиксацией положения «O» и «I».

Все модели оснащены специальным электронным устройством, предотвращающим нежелательное включение пилы при отключении напряжения в электрической сети. Для повторного запуска инструмента выключатель необходимо выключить и включить.

Мощный и высокопроизводительный асинхронный двигатель гарантирует тихую работу на всех скоростях. Пилы также снабжены специальным моторным тормозом, обеспечивающим остановку пильного диска в течение 10 секунд после нажатия кнопки выключателя.

Данные модели пил работают от электрической сети с напряжением 220В.

ЗАЩИТНЫЕ УСТРОЙСТВА

- В исходном положении пильный диск полностью защищен двумя неподвижными кожухами и одним подвижным, который автоматически открывается, когда пильный диск начинает распиловку.

- На верхнем столе пильный диск предохраняется кожухом, который поднимается заготовкой и закрывает диск в процессе пиления.

Внимание! Никогда не снимайте защитные кожухи, которые обеспечивают безопасную работу.

Внимание! Проверьте все подвижные части инструмента.

- Все части инструмента должны быть тщательно проверены перед работой, чтобы убедиться в их правильной работе для данной операции.

- Проверяют установку и функционирование всех подвижных частей на предмет их поломки и других причин, которые могут повлиять на безопасную работу.

- Поврежденные защитные кожухи должны быть заменены в уполномоченных сервисных центрах.

- Замените в уполномоченных сервисных центрах дефектный выключатель.

При разработке и производстве этого электроинструмента особое внимание уделялось мерам по технике безопасности во всех рабочих режимах, однако при эксплуатации пилы в особых условиях рекомендуется пользоваться средствами индивидуальной защиты.

Электроинструмент был разработан с учетом мак-

симального снижения шумовых характеристик (см. технические характеристики), однако, в отдельных случаях максимальный уровень шума на рабочем месте может превысить 85дБ (А). В этом случае оператор должен пользоваться наушниками.

Работайте аккуратно и поддерживайте инструмент в полном рабочем состоянии для вашей собственной безопасности.

УСТАНОВКА

ПОДКЛЮЧЕНИЕ К ЭЛЕКТРОСЕТИ

Перед подключением пилы к электрической сети необходимо убедиться в том, что ее параметры соответствуют всем нормативам той страны, в которой предполагается использовать этот электроинструмент, и что частота и напряжение электросети совпадают с характеристиками электроинструмента, указанными в табличке характеристик на его корпусе.

Если используете удлинитель, убедитесь, что он имеет соответствующее сечение провода и длину. При использовании удлинителя, намотанного на бобину, необходимо полностью размотать его во избежание перегрева.

ВЫКЛЮЧАТЕЛЬ (рис.2)

Выключатель, используемый на пиле и защитные ограждения, расположенные в зоне выключателя, предотвращают случайный запуск.

Включение выключателя:

Чтобы включить пилу кнопка выключателя А должна занять положение «I» (рис.2).

Чтобы выключить пилу кнопка выключателя А должна занять положение «O» (рис.2).

РАБОЧЕЕ МЕСТО

Приобретенный Вами электроинструмент является переносным или полустационарным станком. В силу его конструкции, веса и удобства в обращении для его эксплуатации достаточно присутствие одного оператора. Правильная эксплуатация требует, чтобы оператор стоял перед машиной, а рукоятка была размещена справа. Управление рукояткой правой рукой обеспечивает полный контроль при работе с электроинструментом.

ЭЛЕКТРОННОЕ УСТРОЙСТВО РЕГУЛИРОВКИ

Встроенный модуль позволяет выполнять следующие функции:

- Плавный запуск.
- Поддерживает практически постоянной номинальной скорости до достижения номинальной мощности.

- Система защиты от перегрузки за счет отсечки тока в случае перегрузки двигателя; в этом случае пила выключается и повторно включается только после уменьшения давления при пилении.

НАСТРОЙКА УГЛА РЕЗКИ

Изготовитель настраивает угол резки на наиболее часто используемые на практике стандартные параметры.

Угол резки может быть отрегулирован всякий раз, когда требуется.

Внимание! Перед тем, как производить любые настройки электроинструмента, необходимо выключить его и вынуть штепсель из розетки.

ПОДЪЕМ ПИЛЬНОГО ДИСКА

Встроенная внутри пружина удерживает пильный диск в исходном положении (в поднятом состоянии). Электроинструмент имеет предохранитель, который предотвращает самопроизвольное срабатывание двигателя в данной позиции.

Для деблокировки двигателя и использования электроинструмента в качестве торцовочной пилы необходимо нажать на рычаг С (рис.2) на рукоятке и освободить стопор F (рис.1) (эта операция может производиться правой рукой)

Для использования пилы в качестве циркулярной пилы, необходимо деблокировать двигатель, как описано в абзаце выше, опустить его до упора и зафиксировать в этом положении с помощью стопора F (рис.1).

В этом положении, колебание пильного диска может быть уменьшено при использовании винта А (рис. 12).

Не забудьте возвращать винт А в его первоначальное положение всякий раз, когда машина должна использоваться (отверните до положения, определенного автоблокировочной гайкой).

УСТАНОВКА ГЛУБИНЫ ПРОПИЛА (рис.12)

Глубина пропила уже была скорректирована изготовителем в период испытания. Так как неправильное регулирование может вызвать быстрое затупление и/или поломку зубьев диска, дальнейшее регулирование может быть необходимо. Если необходимость возникла, сделайте, как указано ниже:

- Зафиксируйте болтом А и контргайкой необходимую глубину. Это не позволит пильному диску касаться поворотного стола.

Внимание! Когда регулирование произведено, убедитесь, что пильный диск не находится в контакте с поворотным столом и контргайка должным

образом поджата.

РЕГУЛИРОВАНИЕ РАСКЛИНИВАЮЩЕГО НОЖА (рис. 13)

Внимание! Расклинивающий нож никогда не должен быть толще, чем режущая часть пильного диска, и никогда не должен быть тоньше, чем тело пильного диска.

Расклинивающий нож предохраняет пильный диск от зажима распиливаемым материалом.

Для наладки расклинивающего ножа поступите следующим образом:

- Удалите верхний защитный кожух пильного диска.

- Вставьте отвертку через отверстие А в карте кронштейна мотора, в шлиц винта В и ослабьте его.

- Установите расклинивающий нож так, пока он не займет положение приблизительно 5 мм от лезвия и на 5 мм ниже, чем лезвие.

- Затяните винт В и установите защитный кожух.

Внимание! Защитный кожух должен перемещаться свободно под собственным весом без заеданий.

РЕГУЛИРОВКА ПОЛОЖЕНИЯ ДИСКА ОТНОСИТЕЛЬНО ПЛОСКОСТИ СТАНИНЫ

Регулировка на 90°

Опустить блок двигателя и заблокировать его с помощью стопора F (рис.1)

Установить угольник А, как показано на рис.14-б и регулировать прямой угол кнопкой С (рис.12).

РЕГУЛИРОВКА ПОВОРОТНОГО СТОЛА (рис. 14)

Регулировка на 0°

- Опустить блок двигателя и заблокировать его с помощью стопора F (рис.1)

- Установить поворотный стол на «0».

- Отвернуть винты крепления.

- Установить угольник А между диском и станиной как показано на (рис. 14).

- Держа подвижную часть станины в положении, обозначенным «0», используя кнопку С, двигать направляющую до тех пор, пока ее положение не совпадет с отметкой 90° на угольнике.

- Затянуть все винты крепления, отвернутые предварительно.

РЕГУЛИРОВКА ХОДА В ВЕРТИКАЛЬНОЙ ПЛОСКОСТИ (0° - 45°) (рис. 15)

- Опустить блок двигателя и заблокировать его с помощью стопора F (рис.1).

- Установить поворотный стол в положение «0» и заблокировать его в таком положении, сняв секцию G (рис.1) (если установлена).

- Установить блок двигателя на 45°, отвертывая моховик Е (рис.11) установить угольник А, как показано на рисунке 15.

- Произвести регулировку угла на 45° винтом В.

РЕГУЛИРОВКА КРАЙНИХ ПОЛОЖЕНИЙ ПОВОРОТНОГО СТОЛА (-45° 0° +45°)

- Поверните поворотный стол в положение «45°» точно совместив со справочной меткой на основании, выверните болт А (рис. 11) до упора с основанием и зафиксируйте контргайкой, обеспечив тем самым упор при повороте стола в крайнее положение.

- Повторите действие в симметричном (-45°) положении, выставив упор на противоположной стороне.

ОБЛАСТЬ ИСПОЛЬЗОВАНИЯ

ВЫБОР СКОРОСТИ

ВИД НОЖЕЙ		МАТЕРИАЛ	Ø ДИСКА ЧИСЛО ЗУБЬЕВ	ЧИСЛО ОБО- РОТОВ /мин
		ДРЕВЕСИНА	Ø 250 мм - Z 24	4500
			Ø 250 мм - Z 40	4500
			Ø 250 мм - Z 60	4500
			Ø 305 мм - Z 72	4000
		ПВХ	Ø 250 мм - Z 60	4500
		АЛЮМИНИЙ	Ø 250 мм - Z 60	4500
			Ø 305 мм - Z 72	4000
		РАМКИ	Ø 250 мм - Z 80	4500

Эти виды пил могут выполнять различные виды резов изделий из материалов широкого диапазона. Для этого пользователь должен выбрать пильный диск и скорость резания в соответствии с обрабатываемым материалом. Такие рекомендации указаны в таблице ниже.

РЕЗАНИЕ ПОД УГЛОМ 90° С ПОВОРОТОМ СТОЛА НА УГОЛ (рис.4)

- Освободите поворотный стол Н отвернув винт фиксатор L (рис. 1),

- Удерживая рычаг О поверните поворотный стол за рукоятку Е, выбирая желаемый угол с помощью откалиброванного масштаба, а затем заблокируйте выбранное положение стола кнопкой фиксации L.

Примечание: имеются предварительно заданные углы пропила ($0^\circ \pm 15^\circ \pm 22^\circ 30' \pm 30^\circ \pm 45^\circ$), на которые поворотный стол может быть установлен быстро и легко.

Мы рекомендуем зафиксировать поворотный стол в нужном положении с использованием винта-фиксатора L (рис. 1).

РЕЗАНИЕ ПОД УГЛОМ И БЕЗ ПОВОРОТА СТОЛА 0°(рис. 5)

Внимание! Удалите секцию G (рис.1) (если она установлена) прежде чем выполнять следующую операцию.

- Освободите пильный блок, ослабляя рычаг Е (рис.11).

- Наклоните пильный блок, выбрав нужный угол резки с помощью градуированной шкалы, и зажмите рычаг Е снова.

Внимание! Убедитесь, что пильный блок надежно закреплен рычагом Е (рис.11), когда будете выполнять резку по рис.5 и 6.

ИСПОЛЬЗОВАНИЕ ПИЛЫ

- Поднимите верхний стол на максимально допустимую высоту и убедитесь, что пильный диск полностью закрыт верхним кожухом.

- Надежно закрепите заготовку, которую будете обрабатывать.

Внимание! Убедитесь, что пильный диск полностью закрыт верхним кожухом.

При небольшом усилии верхний кожух должен быть зафиксирован относительно верхнего стола. При обработке алюминиевых заготовок использование струбицы обязательно.

Внимание! - Приложение чрезмерного усилия к пильному диску не сократит время обработки, а приведёт к уменьшению эффективности, за счёт

перегрузки двигателя.

ПУСК И ОСТАНОВКА ПИЛЬНОГО ДИСКА

- Нажав на рычаг С, плавным опусканием пильного диска на заготовку делают рез. После проведения операции переводят выключатель А в положение «О»(Рис. 2) и ждут до тех пор, пока пильный диск не остановится.

Внимание! Убедитесь, что подвижные защитные кожухи правильно расположены и хорошо закреплены, когда пильный диск находится в поднятом положении. Электроинструмент имеет рычаг включения А (рис.2) с помощью которого производится включение и выключение диска.

ИСПОЛЬЗОВАНИЕ УПОРОВ В КАЧЕСТВЕ ОГРАНИЧИТЕЛЕЙ ДЛИНЫ (рис. 7)

Для использования упоров поступайте следующим образом:

Вставьте стержень А (рис. 7) в отверстие направляющей линейки и зафиксируйте винтом В.

Ослабьте винт С и регулируйте стержень D согласно длине заготовки, ориентируясь на линейку оттарированную в мм. Зафиксируйте стержень D винтом С.

ИСПОЛЬЗОВАНИЕ СТРУБЦИНЫ (рис. 8)

Чтобы зажать заготовку зажимом делайте, как указано ниже:

- Вставьте стойку А в соответствующее отверстие В и закрепите штифтом С, расположенным в задней части направляющей линейки.

- Установите кронштейн D на стойке А, выберите нужную высоту установки струбицы.

- Регулирование струбицы осуществляется с помощью барашкового винта Е (грубая настройка), и/или винта F (тонкая настройка).

ИСПОЛЬЗОВАНИЙ ВЕРХНЕГО СТОЛА ДЛЯ РАБОТЫ СТАНКА КАК ЦИРКУЛЯРНАЯ ПИЛА

Внимание! Верхний стол ни в коем случае не может быть использован для резки стали и алюминия, а также прорезания продольных пазов.

При использовании верхнего стола поступайте следующим образом:

- Убедитесь что выключатель находится в положении «О».

- Опустите пильный диск полностью и зафиксируйте его положение стопором F (рис. 1)

- Установите высоту верхнего стола при помощи винта N (рис. 1) и зафиксируйте его винтом S (рис. 1).

ПУСК И ОСТАНОВКА ПИЛЬНОГО ДИСКА

- Запуск пилы производится нажатием на клавишу выключателя А (рис.2) в положение «I».

- Делают необходимый рез. После проведения операции перевести клавишу выключателя А в положение «О».

ИСПОЛЬЗОВАНИЕ УПОРА ДЛЯ ВЕРХНЕГО СТОЛА (рис. 9)

- Упор используют следующим образом:

- Вставляют упор G (рис. 9) в верхний стол, выбирают требуемую длину реза по соответствующей шкале и фиксируют положение упора кнопкой Н.

ОТРЕЗАНИЕ КОРОТКИХ ДЕТАЛЕЙ

При обработке коротких деталей необходимо использовать соответствующие инструменты.

- **На поворотном столе:** Чтобы отрезать детали нужной длины, определите размер и установите упор, зафиксируйте заготовку зажимом.

- **На верхнем столе:** Используйте специальный толкатель (рис. 20) для того, чтобы перемещать заготовку вперед (входит в комплект поставки).

Никогда не держите заготовку руками во время реза. Используйте толкатель каждый раз и держите его поблизости.

РАЗРЕЗАНИЕ БОЛЬШИХ ЗАГОТОВОК

Отрезанные части или другие части заготовки не удаляют, до тех пор, пока инструмент находится во включенном состоянии, а поддержка не в исходном положении.

НЕПОДХОДЯЩЕЕ ИСПОЛЬЗОВАНИЕ

Функции и использование этого инструмента исключительно те, которые обозначены в этом руководстве. Никогда не используйте инструмент, чтобы пилить толстые стволы или ветви деревьев. Запрещено любое другое использование инструмента, не оговоренное в данной инструкции.

- Не обрабатывайте алюминий или сталь на верхнем столе.

- Всегда используйте хорошо заточенный пильный диск, и только тот, который предназначен для данного вида работ.

- Не используйте пилу без указанных защитных устройств.

- Не используйте пилу для нарезания пищевой продукции.

- Используйте пильный диск и назначайте режимы резания в соответствии с обрабатываемым материалом. Такие рекомендации указаны в таблице.

Обработка любого другого типа материала не оговоренного в этом руководстве – категорически за-

прещена.

Внимание! Всегда, когда Вы производите распиловку, подсоединяйте станок к внешнему всасывающему устройству, что уменьшает риск вредных воздействий.

Всегда носите пыленепроницаемые маски для лица.

ОБСЛУЖИВАНИЕ

Внимание! - Перед осуществлением любого действия обслуживания, отключите инструмент от сети питания.

СМАЗКА

Пилы этих модификаций поставляются полностью смазанными и не требуют никакой последующей смазки.

ПРОФИЛАКТИЧЕСКАЯ ОЧИСТКА

Внимание! – Не касайтесь рукоятки масляными руками. Если это произошло, необходимо тщательно очистить рукоятку от масляного загрязнения.

После использования, тщательно очистите инструмент сухой воздушной струей.

Внимание! - Чтобы улучшить условия работы используйте пылесборник для сбора и отвода пыли.

ПРОВЕРКА ПРИВОДНОГО РЕМНЯ

Машины снабжены приводным ремнем. С целью квалифицированного использования машины натяжение ремня регулярно контролируют. В этом случае поступают следующим образом:

- Снимите защитный кожух ремня А (рис. 16),

- Ослабьте 4 винта (рис. 17), которые крепят двигатель.

- Отрегулируйте натяжение ремня винтом В (рис. 17).

- Затяните 4 винта (рис. 17), которые крепят двигатель.

- Установите защитный кожух ремня.

Внимание! Отказ от регулярного выполнения этой операции может привести к повреждению ремня и поломке машины.

ПРАВИЛА ПО ТРАНСПОРТИРОВКЕ И ХРАНЕНИЮ

Установленный срок хранения машины составляет 5 лет.

Во время установленного срока храните машину:

- при температуре окружающей среды от минус 50°С до плюс 40°С

- относительной влажности воздуха не более 80% при температуре плюс 20°С.

Транспортировку машины осуществляйте только в

фирменной упаковке.

Перед упаковкой снимите рабочий инструмент, сверните и зафиксируйте шнур.

Условия транспортирования машин по климатическим факторам внешней среды соответствуют группе условий хранения 5 по ГОСТ 15150.

УТИЛИЗАЦИЯ

Когда пила отслужила свой срок и не подлежит восстановлению, её утилизируют согласно стандартным инструкциям страны, в которой она используется специальными службами по предписанным инструкциям.

В других обстоятельствах:

- Не выбрасывайте инструмент с бытовым мусором;

- Не располагайте в местах городской свалки;

- Обращайтесь в специальные центры вторичной переработки сырья.

ЗАМЕНА ДЕТАЛЕЙ

Внимание! - Перед заменой любой части, отключите пилу от сети питания.

ЗАМЕНА ПИЛЬНОГО ДИСКА (рис. 18)

Для замены пильного диска поступайте следующим образом:

- Поднимите верхний стол, насколько возможно.

- С помощью кнопки В (рис. 18) освободите подвижный защитный кожух М (рис. 1) и отведите его в крайнее верхнее положение.

- Используя два гаечных ключа (со стороны пильного диска и со стороны двигателя) освободите болт С

- Снимите фланец D и извлеките пильный диск, передвигая его вначале влево, а затем вниз.

- Установите новый пильный диск, убедившись, что направление зубьев соответствует указаниям стрелки, а затем закрепите его, затянув болт С против часовой стрелки.

- Опустите подвижный защитный кожух L на его первоначальное место с помощью кнопки В, убедитесь, что пильный диск надежно защищён.

- Используют только рекомендованные изготовителем пильные диски предусмотренные Стандартом В 847-1. Удостоверьтесь что скорость, указанная на пильном диске соответствует скорости инструмента.

Внимание! - никогда не используют стальные диски для высоких скоростей.

ЗАМЕНА КАБЕЛЯ ЭЛЕКТРОПИТАНИЯ

Удостоверьтесь, что кабель электропитания в хорошем состоянии, если он изношен, замените его в авторизованном сервисном центре.

ПРОБЛЕМЫ - ПРИЧИНЫ – СПОСОБЫ УСТРАНЕНИЯ

ПРОБЛЕМА	ПРИЧИНА	СПОСОБ УСТРАНЕНИЯ
Двигатель не работает	Не исправен двигатель Обрыв шнура питания или монтажных проводов Сгорел плавкий предохранитель	Проверьте машину в специализированном сервисе. Никогда не пробуйте восстановить двигатель самостоятельно потому что это опасно. Проверьте плавкие предохранители и замените их если необходимо
Двигатель вращается медленно или не достигает операционной скорости.	Низкое напряжение электропитания Поврежден двигатель Сгорел конденсатор	Проверьте напряжение сети. Проверьте двигатель в авторизованном сервисном центре. Замените конденсатор в авторизованном сервисном центре.
Рез неровный, с заусенцами	Не заточен пильный диск.	Заточите или замените пильный диск
Плохое качество поверхности распила	Не подходящий пильный диск или изношенный Режимы резания, неподходящие для материала	Замените пильный диск Отрегулируйте режимы резания
ТОРЦОВОЧНАЯ ПИЛА: Сечения не соответствуют желательным углам	Неправильная установка поворотного стола	Регулируйте положение поворотного стола
ВЕРХНИЙ СТОЛ: Затруднённое резание	Расклинивающий нож не выполняет своих функций	Отрегулируйте положение расклинивающего ножа
Непараллельная обрезка кромок	Упор не параллелен пильному диску	Выровняйте упор параллельно пильному диску
Защитные кожухи и подвижные части перемещаются с трудом	Не удаляются опилки	Тщательно очистить струей сжатого воздуха
При включении электродвигатель не работает	Не исправен выключатель Обрыв шнура питания или монтажных проводов Неисправен конденсатор	Обратитесь в авторизованный сервисный центр
Время остановки пильного диска превышает 10 сек.	Неисправность электронного модуля	Обратитесь в авторизованный сервисный центр

ИНФОРМАЦИЯ О СПИСКЕ СЕРВИСНЫХ ЦЕНТРОВ

Полный и актуальный список сервисных центров Вы можете посмотреть по адресу: www.interskol.ru либо узнать по телефону горячей линии: 8-800-333-03-30.

АО “ИНТЕРСКОЛ”

Россия, 141400, Московская обл.

г. Химки, ул. Ленинградская, д. 29

тел. (495) 665-76-31

Тел. горячей линии

8-800-333-03-30

www.interskol.ru