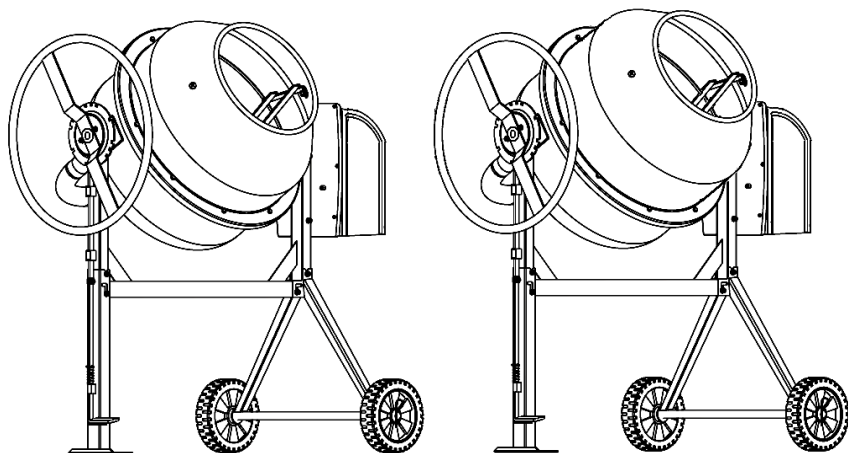


KITTOR

Сохраните данную инструкцию для дальнейших обращений к ней.

Инструкция по эксплуатации

CMU-95/CMU-125/CMU-160/CMU-180/CMU-210/CMU-240/CMU-300



ДЛЯ ВАШЕЙ БЕЗОПАСНОСТИ

Прочитайте и изучите данную инструкцию перед
началом работы

СОДЕРЖАНИЕ

Содержание	2
Общая информация	3
Полезные советы.....	4
Меры предосторожности.....	5-7
Электрическое подключение.....	8
Технические данные.....	8
Комплектация.....	9
Сборка бетономесителя.....	10-13
Инструкция по эксплуатации.....	14-16
Инструкция по техобслуживанию.....	17
Схема сборки.....	18
Гарантия.....	19
Гарантийный талон.....	20

ОБЩАЯ ИНФОРМАЦИЯ

Приобретенный Вами бетоносмеситель, - это строительное оборудование для приготовления однородной бетонной смеси. Используются бетоносмеситель при проведении ремонтно-строительных и отделочных работ, где требуется приготовление однородных цементобетонных смесей, бетонов и строительных растворов.

Основной рабочий элемент бетоносмесителя – это смесительный барабан с лопастями, вращаемый электродвигателем.

Приобретенный Вами бетоносмеситель предназначен для использования на строительных площадках, а так же, благодаря малым габаритам и небольшому весу, для работы на ограниченной площади внутри и вокруг здания или фундаментной опалубки. Мобильность бетоносмесителя позволяет перемещать ее по территории строительного. Приготовление бетонов и смесей происходит путем засыпки их составляющих в бетоносмеситель и механического перемешивания лопастями, установленными внутри барабана бетоносмесителя. Время перемешивания составляет примерно 1-3 минуты вне зависимости от объема барабана. Более длительное перемешивание не рекомендуется. Перемешивать раствор необходимо только до проявления видимой однородности состава (1-3 минуты). Затем, барабан бетоносмесителя опрокидывают при помощи поворотного колеса (рукоятки) и происходит выгрузка смеси, причем выгрузку готовой смеси производят только при вращающемся барабане бетоносмесителя!

Вы приобрели бетоносмеситель гравитационного типа с гравитационным (свободным) перемешиванием. Бетоносмесители гравитационного типа способны приготавливать не только вязкие растворы, но и жесткие бетонные смеси.

При эксплуатации бетоносмесителя необходимо соблюдать определённый порядок работы. После приобретения бетоносмесителя, внимательно изучите руководство по эксплуатации. В порядке, указанном в руководстве по эксплуатации, производите сборку и пуск в работу бетоносмесителя. Обязательно, убедитесь в том, что бетоносмеситель исправен. Затем проверить его работу на холостом ходу и, если всё в порядке, произвести загрузку бетоносмесителя. Важным при эксплуатации бетоносмесителя с зубчатым венцом (зубчатой передачей) из чугуна является то, что зубчатую передачу НЕЛЬЗЯ ни в коем случае смазывать никакими смазочными материалами (солидол, масло, негрол, литол и др.), т.е. зубчатая передача в бетоносмесителях должна работать «на сухую». Иначе, при ее смазывании, возможно налипание абразивного материала (песок, цемент, пыль) на зубчатый венец в процессе работы что в конечном итоге приведет к быстрому износу зубьев приводной шестерни и венца.

При работе бетоносмесителя ни в коем случае нельзя накрывать корпус электродвигателя ветошью, курткой, пленкой и др. материалами, не проводящими воздух, т.к. электродвигатель внутри своего корпуса имеет крыльчатку для охлаждения, а корпус двигателя имеет технологические отверстия для охлаждения электродвигателя. Также электродвигатель имеет тепловое реле, и если двигатель перегревается (например: закрыты технологические отверстия корпуса двигателя, либо заклинен барабан бетономешалки) – бетоносмеситель отключается автоматически. После остывания его снова можно включать в сеть. Ни в коем случае недопустимо охлаждать корпус двигателя и сам двигатель при помощи воды! Помните бетоносмеситель – электрический прибор, и при его эксплуатации необходимо соблюдать необходимые меры предосторожности, описанные в руководстве по эксплуатации бетоносмесителя.

ПОЛЕЗНЫЕ СОВЕТЫ

Физические свойства плотности и прочности бетона зависят от пропорции его трех ключевых компонентов воды, цемента и наполнителей смеси. Вы можете выбрать вид определения пропорции по весу или объему. Определение пропорции по объему наименее точное, однако, это наиболее быстрый метод определения.

Стандартная пропорция для производства цементного раствора может быть рассчитана по объему как 1 часть воды, 2 части цемента, 3 части песка. Так же можно использовать следующую пропорцию: 1 часть цемента, 2 части песка, 3 части гравия. Сначала смешайте сухие компоненты, затем добавляйте воду до получения готовой смеси. Приведенный выше состав смеси может быть изменен в зависимости от того, какой вид смеси и для какого назначения необходимо получить. Смесь не должна быть слишком сухой или слишком жидкой.

Помните, что вода является ключевым элементом смеси. Слишком много воды смесь получится водянистой и слабой. Слишком мало воды, смесь нельзя будет использовать по назначению.

Для того, чтобы проверить полученную вами смесь на пригодность к использованию, проведите простой тест. Возьмите конус без дна и заполните его приготовленной вами смесью. Простой пластиковый стаканчик с удаленным дном послужит хорошим конусом для проверки. Уплотните смесь в конусе несколько раз когда будете заполнять его. Осторожно поднимите конус вверх. Поставьте конус рядом с горкой смеси полученной после снятия конуса. После снятия конуса горка должна иметь высоту от $\frac{1}{2}$ до $\frac{3}{4}$ высоты конуса для правильно приготовленной смеси.



Полный перевернутый конус.

100 % первоначальной высоты. Не верно приготовлена смесь.

50% первоначальной высоты. Смесь готова к применению.

Менее 50% первоначальной высоты. Не верно приготовленная смесь.

КАК ПРИСТУПИТЬ К ЭКСПЛУАТАЦИИ БЕТОНОСМЕСИТЕЛЯ

Перед работой, внимательно прочитайте инструкцию и изучите все эксплуатационные надписи, а так же, надписи с техническими данными. Изучите и запомните все правила работы, а также все меры предупредительного контроля бетоносмесителя перед началом рабочего процесса.



СОСТОЯНИЕ ЗДОРОВЬЯ

Никогда не работайте с бетоносмесителем в состоянии алкогольного опьянения, находясь под действием лекарственных средств, когда плохо себя чувствуете. Никогда не работайте, когда чувствуете усталость.

ИЗБЕГАЙТЕ ОПАСНЫХ СИТУАЦИЙ

Удостоверьтесь, что место в котором используется бетоносмеситель сухое и имеет хорошее освещение. Следите за тем, чтобы место где находится работающий бетоносмеситель быть очищено от строительного мусора, грязи, посторонних предметов, баллонов со взрывоопасными и горючими жидкостями. Бетоносмеситель должен быть размещен только на ровной, плоской поверхности.

Никогда не переносите и не передвигайте бетоносмеситель, когда он в рабочем состоянии.

Этот бетоносмеситель предназначен для замешивания бетона, извести, глины.

Настоящий бетоносмеситель ЗАПРЕЩАЕТСЯ использовать для перемешивания взрывоопасных и легковоспламеняющихся смесей, таких как краска, лак и др.



ПРОВЕРКА БЕТОНОСМЕСИТЕЛЯ

Перед началом работы, проверьте состояние бетоносмесителя. Удостоверьтесь в том, что все предохранительные и блокировочные элементы на своих местах и прочно закреплены.

Поверьте все болты и крепления, во время вибрирования бетоносмесителя они могут ослабляться. Своевременно заменяйте изношенные или сломанные части бетоносмесителя. Никогда не включайте бетоносмеситель, если какая - либо его часть плохо закреплена или отсутствует.



СПЕЦОДЕЖДА

Никогда не надевайте свободную одежду работая с бетоносмесителем, она может быть затянута в движущиеся части бетоносмесителя. Необходимо надевать рукавицы электрика и нескользящую обувь.

Во время работы с бетоносмесителем надевайте шумозащитные наушники, пылезащитную маску и защитные очки, это может предотвратить получение травм и сделает вашу работу более комфортной.



УДЛИНИТЕЛИ

Запрещается использование бетоносмесителя с удлинителем длиной более 50 м. Сечение провода удлинителя должно быть 1,5 мм - 2 мм. Неправильно подобранный удлинитель может привести к тому, что мотор бетоносмесителя перегреется и выйдет из строя. При работе с бетоносмесителем вне помещения, необходимо использовать только удлинители категории H07RN-F. Удлинитель должен иметь плотную изоляцию. Убедитесь в том, что на изоляции удлинителя отсутствуют пробоины и трещины. Никогда не перекачивайте бетоносмеситель через провод удлинителя и не становитесь на провод ногой.

ВНИМАНИЕ !!! Запрещается передвигать бетоносмеситель за электрический провод. Избегайте выдергивания электрического провода из розетки.

ИЗБЕГАЙТЕ КОРОТКОГО ЗАМЫКАНИЯ

Убедитесь в том, что параметры электросети, куда будет подключен бетоносмеситель, соответствуют параметрам и техническим данным бетоносмесителя. Никогда не включайте бетоносмеситель, если он стоит на мокрой земле. Избегайте контакта с заземленными частями бетоносмесителя.

ДЕРЖИТЕ ДЕТЕЙ И ПОСТОРОННИХ ПОДАЛЬШЕ ОТ РАБОТАЮЩЕГО БЕТОНОСМЕСИТЕЛЯ

Люди, которые не имеют специальной квалификации, а также посторонние и дети не должны находиться в зоне работы бетоносмесителя. Не позволяйте детям играть около бетоносмесителя.



НЕ ПЕРЕГРУЖАЙТЕ

Работая с бетономесителем, сохраняйте равновесие, надевайте нескользящую обувь. Никогда не становитесь на бетономеситель. Не допускайте касания вращающихся частей бетономесителя — это может привести к получению серьезных травм.

ИЗБЕГАЙТЕ ПОЛУЧЕНИЯ ТРАВМ

Держите руки подальше от движущихся частей бетономесителя. Никогда не прикасайтесь рукой и никогда не кладите никаких инструментов на поверхность барабана, в то время его работы. Избегайте попадания рук между рамой и поддерживающей ручкой бетономесителя, а так же, между барабаном и поддерживающей ручкой бетономесителя.



НЕ ПЕРЕГРУЖАЙТЕ БЕТОНОМЕСИТЕЛЬ

Использование бетономесителя должно быть строго в соответствии с его техническими данными указанными производителем. Не запускайте двигатель, когда барабан заполнен до отказа, загрузка бетономесителя должна производиться строго в соответствии с данными по загрузке указанными производителем. Никогда не переворачивайте барабан бетономесителя, если он перегружен. Никогда не используете бетономеситель не по назначению. Никогда не буксируйте бетономеситель автомобилем.

ОПАСНОСТЬ ПОРАЖЕНИЯ ЭЛЕКТРИЧЕСКИМ ТОКОМ

Никогда не снимайте защитный кожух двигателя до тех пор, пока не обесточите бетономеситель. Отсоединяйте бетономеситель от сети, когда не используете его, собираетесь перенести в другое место, чистить или ремонтировать. Обращайтесь к технической инструкции перед тем, как начать ремонт машины. В случае появления неисправностей, обратитесь в авторизованный сервисный центр.



ВНИМАНИЕ !!! Никогда не оставляйте бетономеситель без внимания, до тех пор, пока он не остановится полностью.

ВНИМАНИЕ!!! Проводите чистку бетономесителя после каждого использования. Заменяйте изношенные части бетономесителя, только оригинальными частями от производителя.

ВНИМАНИЕ!!! Храните бетономеситель в сухом и чистом месте.

ЭЛЕКТРИЧЕСКИЕ ПОДКЛЮЧЕНИЕ

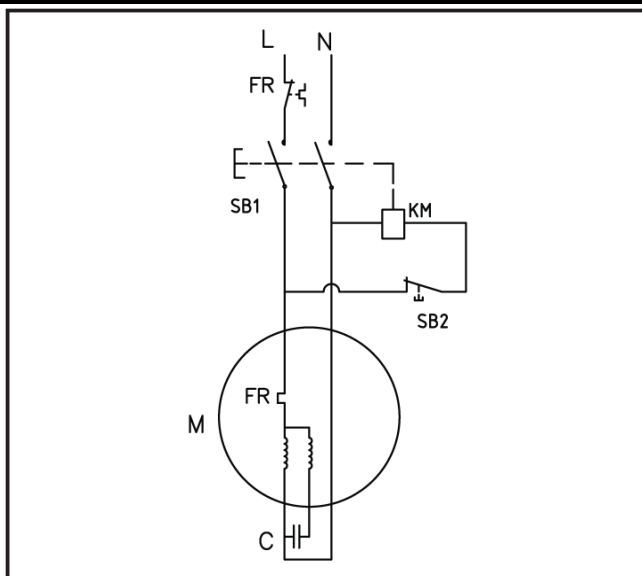
Настоящий бетономеситель оснащен двойной изоляцией и имеет класс защиты II.

Изоляция будет эффективной в том случае, если для ремонта бетономесителя используются оригинальные запчасти.

Двойная изоляция предполагает наличие двух- или трех- проводного заземленного электрического кабеля.

Настоящий бетономеситель может быть подключен только к электрической сети 220В с часто-

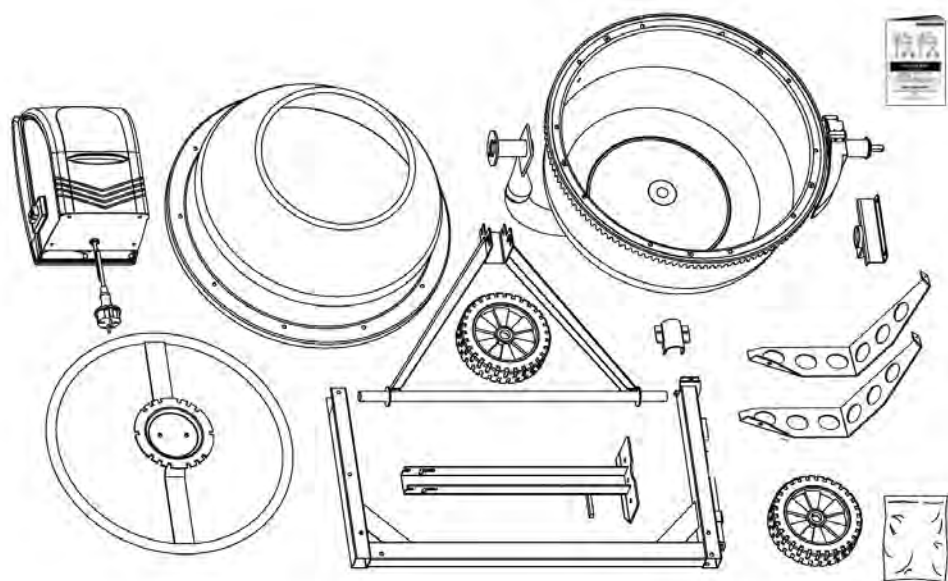
ЭЛЕКТРИЧЕСКАЯ СХЕМА







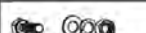

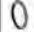



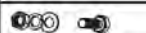




ТЕХНИЧЕСКИЕ ДАННЫЕ

Модель	CMU-95	CMU-125	CMU-160	CMU-180	CMU-210	CMU-240	CMU-300	
Напряжение электросети В	220	220	220	220	220	220	220	
Частота тока Гц	50	50	50	50	50	50	50	
Номинальная мощность Вт	500	600	700	800	900	1800	2500	
Частота вращения барабана мин ⁻¹	27.5	26.6	29.5	29.5	29.5	29.5	29.5	
Объем барабана л	95	125	160	180	210	240	300	
Вес кг. Нетто / Брутто	36/39	54/57	67/70	69/72	70/73	133/138	138/148	
Габаритные размеры	Д	1150 mm	1200mm	1260 mm	1260 mm	1260 mm	1580 mm	1580 mm
	Ш	600 mm	710 mm	850 mm	850 mm	850 mm	830 mm	830 mm
	В	1160 mm	1350 mm	1350 mm	1400 mm	1420 mm	1470 mm	1500 mm

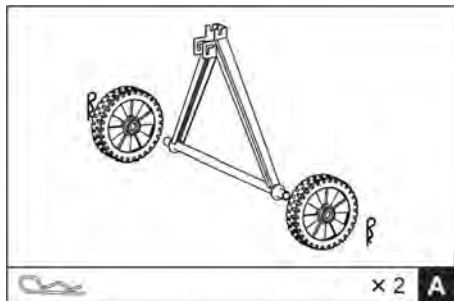
КОМПЛЕКТАЦИЯ



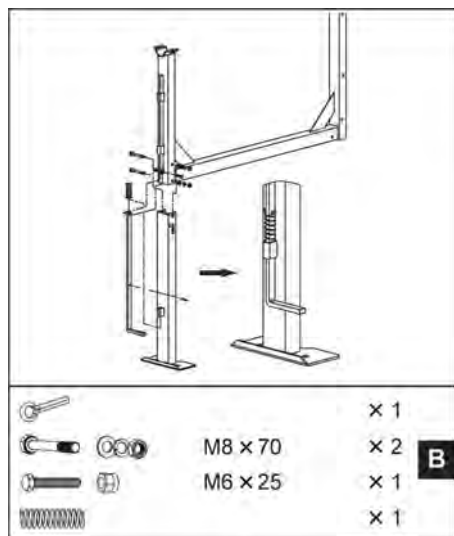
		× 2	A
		× 1	
	M8 × 70	× 2	B
	M6 × 25	× 1	
		× 1	
	M8 × 70	× 2	C
	M8 × 20	× 2	
	M8 × 65	× 1	D
	∅42	× 1	
	M10 × 20	× 2	E
	M10 × 20	× 2	F
	M8 × 16	× 10	
	M8 × 20	× 2	G
	M8 × 70	× 1	H
	M8	× 2	

ВНИМАНИЕ !!! Необходимо два человека для сборки бетоносмесителя

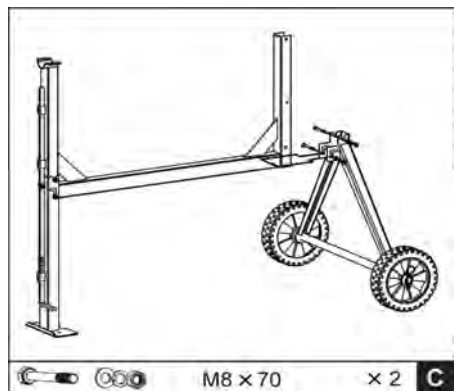
ОПОРНАЯ РАМА



Установите колеса бетоносмесителя на оси, закрепите стопорными шпильками, как показано на рисунке слева.



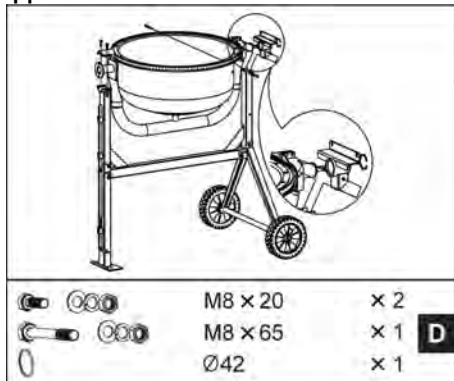
Положите опорную раму на пол, присоедините к ней опорную стойку, как показано на рисунке слева. Вставьте в отверстия, с одной стороны, болты M8X70 с другой стороны наденьте на них шайбы, стопорные шайбы, накрутите гайки и плотно затяните их. Вставьте шток нижней часть педали механизма опрокидывания в крепление на опорной стойке, наденьте на шток пружину, вставьте крепежную шпильку в отверстие находящееся на штоке над пружиной, разогните концы шпильки в стороны. Вставьте верхнюю часть штока педали механизма опрокидывания в крепления на опорной раме, обратите внимание на то, чтобы конец штока на котором находятся крепежные отверстия был направлен вниз. Соедините части штока с помощью болта M6X25 и гайки.



Соедините раму с колесной опорой помощью болтов M8 x 70 и гаек, как показано на рисунке слева.

Убедитесь, что все болты плотно затянуты.

ДНО БАРАБАНА



Для установки нижней части барабана на опорную раму необходимо два человека. Наденьте крепежную втулку на штифт нижней части барабана со стороны блока шестерней, закрепите при помощи скобы $\varnothing 42$, как показано на рисунке слева. Установите нижнюю часть барабана на опорную раму как показано на рисунке слева так, чтобы крепление со стороны блока шестерни вошло в паз на опорной раме, а ось большего диаметра с другой стороны, плотно легла на опорное крепление рамы. Сопоставьте крепежные отверстия со стороны блока шестерни, вставьте болты M8 x 65, наденьте шайбы и затяните болты гайками. Установите верхнюю часть крепления на ось большего диаметра, закрепите с помощью болтов M8x20, наденьте шайбы, стопорные шайбы, накрутите гайки. Убедитесь в том, что гайки прочно затянуты.

ЛОПОСТИ МИКСЕРА



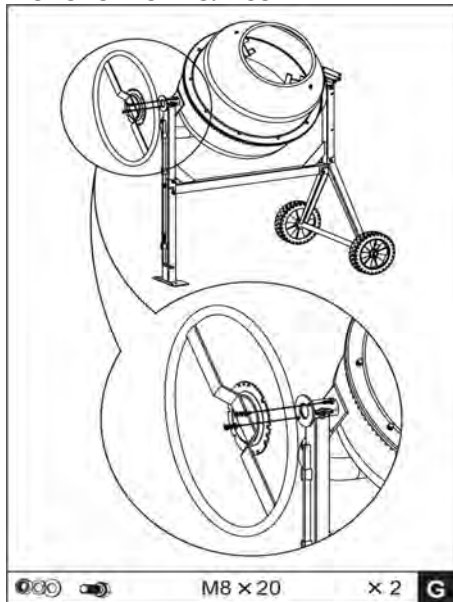
Аккуратно установите лопасти миксера внутрь нижней части барабана, как показано на рисунке слева. Внутри нижней части барабана есть два отверстия для установки лопастей миксера. Сопоставьте отверстия на лопастях миксера с отверстиями на нижней части барабана. С наружной стороны барабана, в отверстия вставьте болты M10 x 20, наденьте на болты кожаные шайбы, плоские шайбы, контрольные шайбы, затяните гайками. Кожаная шайба должна располагаться между стенкой нижней части барабана и лопастью миксера с внутренней стороны барабана.

ВЕРХНЯЯ ЧАСТЬ БАРАБАНА



Установите верхнюю часть барабана на нижнюю, как показано на рисунке слева. Удостоверьтесь, что крепежные отверстия верхней и нижней части барабана совпадают, так же как и указательные стрелки на барабане. Закрутите болты M8 x 16 в крепежные отверстия, предварительно надев плоские шайбы и стопорные шайбы. Закручивайте болты последовательно. Присоедините лопасти миксера к верхней части барабана с помощью болтов M10 x 20. наденьте на болты кожаные шайбы, плоские шайбы, контрольные шайбы, затяните гайками. Кожаная шайба должна располагаться между стенкой нижней части барабана и лопастью миксера с внутренней стороны барабана.

ПОВОРОТНОЕ КОЛЕСО



Установите поворотное колесо на место крепления, как показано на рисунке слева. Закрепите поворотное колесо с помощью болтов M10x60 и гаек, предварительно наденьте плоские шайбы на болты. Убедитесь в том что гайки плотно затянуты.

ТРАНСМИССИОННЫЙ БЛОК



Аккуратно установите трансмиссионный блок на вал бетоносмесителя. Убедитесь в том что крепежные болты находящиеся на трансмиссионном блоке вошли в крепежные отверстия. Накрутите гайки М8 на болты, предварительно установив плоские шайбы и стопорные шайбы. Закрепите нижний крепеж трансмиссионного блока с рамой с помощью болта М8 х 70 с одной стороны. С другой стороны установите на болт плоскую шайбу, стопорную шайбу, накрутите гайку. Убедитесь в том, что все гайки плотно затянуты.

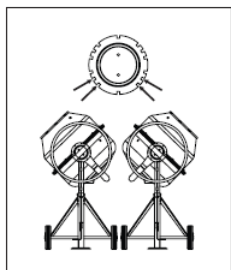
НАКЛОН БАРАБАНА

Поворотное колесо обеспечивает надежный и легкий контроль над барабаном бетоносмесителя, который может быть установлен и закреплен в позициях смешивания, разгрузки, хранения.

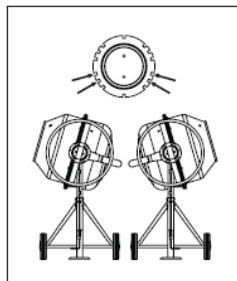
Барабан бетоносмесителя фиксируется с помощью штифта, и стопорной пластины, находящейся на поворотном колесе бетоносмесителя. Для изменения положения барабана штифт должен быть высвобожден из стопорных пазов, находящихся на стопорной пластине поворотного колеса, для этого необходимо нажать на педаль механизма опрокидывания. После нажатия на педаль барабан бетоносмесителя может быть установлен в требуемое положение путем поворота колеса бетоносмесителя. Для закрепления барабана в требуемом положении, отпустите педаль механизма опрокидывания и продолжайте вращать поворотное колесо до тех пор, пока штифт автоматически войдет в стопорные пазы пластины на поворотном колесе, барабан бетоносмесителя будет зафиксирован в требуемой позиции.

ПОЗИЦИЯ ЗАГРУЗКИ/СМЕШИВАНИЯ/ХРАНЕНИЯ

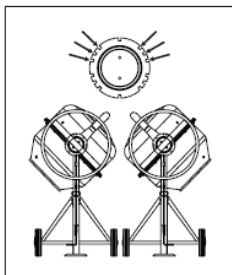
Цементный раствор



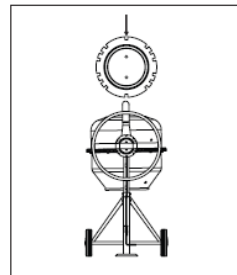
Бетон



**Позиция разгрузки
бетоносмесителя**



**Позиция хранения
бетоносмесителя**



ЗАГРУЗКА БЕТОНОСМЕСИТЕЛЯ



Убедитесь в том что удлинитель, с помощью которого подключается к электросети бетоносмеситель, полностью размотан. Сначала подсоедините бетоносмеситель к удлинителю, затем подсоедините удлинитель к электросети.



Всегда включайте бетоносмеситель перед началом загрузки. Загружайте бетоносмеситель во время вращения барабана.



Никогда не бросайте компоненты смеси в барабан бетоносмесителя, во избежание их прилипания к дну барабана. Аккуратно засыпайте компоненты смеси через край отверстия барабана бетоносмесителя.

ВНИМАНИЕ!!! Установленный в трансмиссионном блоке бетоносмесителя термодатчик автоматически отключает мотор в случае перегрева. Защита отключится автоматически, после того, как мотор остынет.

Для достижения наилучшего результата при приготовлении требуемого раствора, соблюдайте следующую последовательность при загрузке бетоносмесителя:

1. Всыпьте в барабан требуемое количество щебня.
2. Всыпьте в барабан требуемое количество цемента.
3. Всыпьте в барабан требуемое количество песка.
4. Налейте в барабан требуемое количество воды.

РАЗГРУЗКА БЕТОНОСМЕСИТЕЛЯ



Никогда не выключайте бетоносмеситель когда барабан загружен. Разгружайте бетоносмеситель во время вращения барабана.

ЧИСТКА БЕТОНОСМЕСИТЕЛЯ



Никогда не опускайте руки в барабан бетоносмесителя во время его вращения.

Производите чистку бетоносмесителя в конце каждого дня использования. Содержите бетоносмеситель в чистоте. Даже небольшие остатки смеси на внешней и внутренней поверхности барабана бетоносмесителя, могут в дальнейшем притягивать смесь в процессе дальнейшего использования бетоносмесителя, увеличиваться и приводить к поломке бетоносмесителя.

Засохший цемент необходимо соскребать с внешней и внутренней поверхностей барабана бетоносмесителя. Никогда не бросайте камни или кирпич в барабан бетоносмесителя для его чистки. Никогда не отбивайте засохшие остатки смеси с барабана бетоносмесителя при помощи лопаты, молотка или других инструментов, так как вы можете повредить бетоносмеситель.

Барабан бетоносмесителя можно чистить при помощи смеси щебня размером не более 2,5 см. и воды. После чистки удалите смесь щебня и воды из барабана бетоносмесителя и промойте барабан водой из шланга с внутренней и внешней стороны.

Бетоносмеситель имеет класс защиты IP45D, что позволяет мыть металлические части бетоносмесителя из шланга.



Никогда, прямо, не поливайте и не обрызгивайте крышку трансмиссионного блока бетоносмесителя, особенно его открытые части.



Вытирайте любые посторонние материалы с поверхности крышки трансмиссионного блока. Никогда не протирайте крышку трансмиссионного блока химически активными веществами. Использование химически активных жидкостей для чистки может повредить поверхность или саму крышку, так как она произведена из PET.



Убедитесь что бетоносмеситель отключен от электросети перед снятием защитной крышки трансмиссионного блока.

Приводной ремень трансмиссионного блока находится в постоянном натяжении между приводными роликами. Не стягивайте его в стороны и не смазывайте.



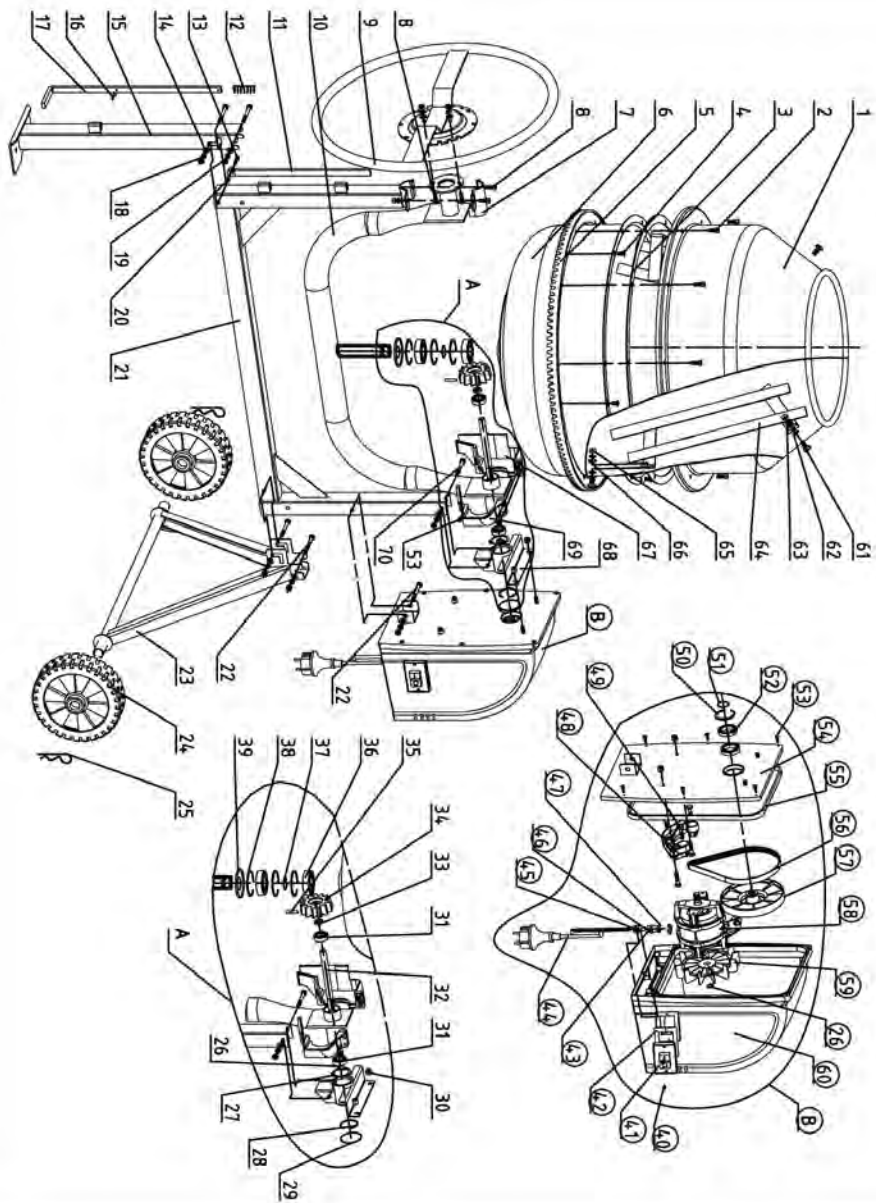
Схема сборки и схема запчастей в настоящей инструкции указана только для информации. Ни производитель ни продавец не дает никаких полномочий и гарантий покупателю в том, что он/она достаточно квалифицирован для ремонта бетоносмесителя или он/она достаточно квалифицирован для замены каких либо деталей бетоносмесителя.



Только квалифицированный мастер сервисного центра должен производить ремонт бетоносмесителя или замену его частей. Все работы связанные с ремонтом или заменой электрических частей бетоносмесителя должны производиться специалистом с необходимой квалификацией.



Части бетоносмесителя, обведенные на диаграмме, должны ремонтироваться только квалифицированным электриком.



ГАРАНТИЯ

Гарантийные условия.

Правовой основой гарантийных обязательств является действующее российское законодательство, в том числе Гражданский кодекс РФ (чII), Закон РФ «О защите прав потребителей».

Оборудование торговой марки KITTORY предназначено только для личных, домашних нужд, не связанных с осуществлением предпринимательской деятельности.

Оборудование соответствует требованиям нормативных документов. Качество товаров подтверждено сертификатами соответствия.

1.1 Гарантийный срок составляет 12 месяцев.

1.2 На каждый вид оборудования выдается отдельное гарантийное свидетельство, являющаяся договором между покупателем и производителем на сервисное гарантийное обслуживание.

1.3 В гарантийный ремонт оборудование принимается в чистом виде в комплекте с инструкцией по эксплуатации, правильно заполненным гарантийным талоном.

1.4 В течение гарантийного срока бесплатно устраняются дефекты сборки, допущенные по вине завода изготовителя, выявленные в ходе работы при условии соблюдения покупателем правил эксплуатации, описанных в инструкции по эксплуатации, входящей в комплект поставки изделия.

При возникновении первых признаков не нормальной работы оборудования (вибрация, повышенный шум, потеря мощности, запах гари и т.п.) необходимо остановить эксплуатацию оборудования и обратиться в сервисный центр.

Срок гарантии продлевается на срок нахождения оборудования в ремонте.

Не гарантийные случаи.

2.1 Имеются дефекты, возникшие в результате нарушения техники безопасности, эксплуатации и обслуживания, хранения и транспортировки оборудования.

2.2 Несовпадении данных на изделии с данными в гарантийном талоне.

2.3 Гарантийный талон заполнен не в полном объеме, имеются исправления, сведения, указанные в гарантийном талоне не читаемы.

2.4 Изделия с механическими повреждениями (корпуса, частей и деталей), вызванными любыми внешними воздействиями, с повреждениями вызванными воздействием агрессивных сред, высокой влажностью, высокой температурой, случайным или преднамеренным попаданием инородных предметов, пыли и грязи, агрессивных жидкостей или веществ внутрь оборудования.

2.5 Оборудование применялось не по назначению, эксплуатировалось в режиме перегрузки (превышении допустимой нагрузки и т.п.) и/или перегрева, вызванного недостаточной вентиляцией.

2.6 Естественный износ оборудования.

2.7 Изделие которое подверглось ремонту, вскрытию узлов и агрегатов, монтажу или демонтажу электрической проводки оборудования, неправильной сборки оборудования лицом или сервисным центром, не имеющим полномочий на проведение данных работ (повреждение шлицов винтов, пломб, головок болтов, защитных стикеров и т.п.).

2.8 Естественный износ быстроизнашиваемых частей (ремни, резиновые уплотнения, защитные кожухи и т.п.).

2.9 Выход из строя оборудования в случае несвоевременного проведения технического обслуживания, несоблюдения правил эксплуатации оборудования, приведшего к преждевременному износу, сильным внешним и внутренним загрязнениям. Несоответствия между рассчитанным напряжением питания и фактическим на оборудовании напряжением, применяя его не по назначению.

2.10 В случае использования оборудования KITTORY в предпринимательских целях гарантия на оборудование не распространяется, бесплатному гарантийному и техническому обслуживанию не подлежит.

КИТТОРУ

ГАРАНТИЙНЫЙ ТАЛОН

ИНФОРМАЦИЯ ОБ ИЗДЕЛИИ

Наименование _____

Модель _____

Серийный номер _____

ИНФОРМАЦИЯ О ПРОДАВЦЕ

Название компании _____

Адрес _____

Дата продажи _____

Ф.И.О. продавца _____

Подпись продавца _____

Внимание! При продаже должны заполняться все поля гарантийного талона. Неполное или неправильное заполнение приведет к отказу от выполнения гарантийных обязательств.

При покупке изделия произведен его внешний осмотр, проверена комплектация, видимые повреждения отсутствуют, комплектация соответствует указанной в инструкции по эксплуатации.

Подпись покупателя является подтверждением того, что ознакомлен с гарантийными условиями, описанными в инструкции по эксплуатации, понял их и с ними согласен, обязуется перед началом эксплуатации оборудования изучить инструкцию прилагаемую к оборудованию, соблюдать требования инструкции по эксплуатации, правила технической безопасности, подключения и обслуживания оборудования.

Внимание! Производитель оставляет за собой право изменять комплектацию оборудования без предварительного уведомления, оставляя технические характеристики оборудования неизменными.

ИНФОРМАЦИЯ О ПОКУПАТЕЛЕ

Ф.И.О. покупателя _____

Подпись покупателя _____ дата _____

С условиями гарантии, с правами Продавца и обязанностями Покупателя ознакомлен и согласен