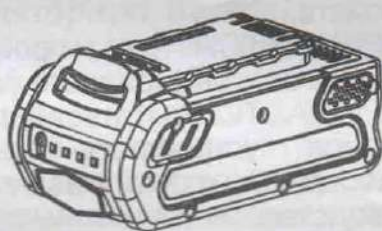
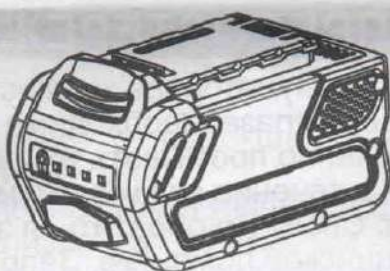


greenworks®

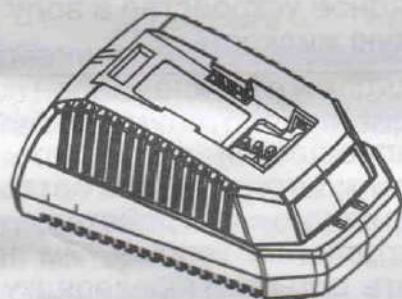
ЛИТИЙ-ИОННАЯ БАТАРЕЯ 40 В И ЗАРЯДНОЕ УСТРОЙСТВО



36 В 2 а-ч 72 Вт/ч Литий-ионная
батарея макс. 40 В
(Модель:29717)



36 В 3 а-ч 108 Вт/ч Литий-ионная
батарея макс. 40 В
(Модель:2925707)



36 В 4 а-ч 144 Вт/ч Литий-ионная
батарея 40 В макс.
(Модель:29727)

36 В 6 а-ч 216 Вт/ч Литий-ионная
батарея 40 В макс.
(Модель:2923307)

Зарядное устройство 40 В
(Модель:2904607/2910907)



РУССКИЙ (Перевод оригинальных инструкций)

АККУМУЛЯТОР

СПЕЦИФИКАЦИИ

29717

Аккумулятор: 36 В 2 а-ч 72 Вт/ч макс. 40 В
Напряжение на элемент: 3,6 В; количество элементов: 10

Продолжительность зарядки: 60 минут
(использовать зарядное устройство 2904607/2910907)

2925707

Аккумулятор: 36 В 3 а-ч 108 Вт/ч макс. 40 В
Напряжение на элемент: 3,6 В; количество элементов: 10

Продолжительность зарядки: 90 минут
(использовать зарядное устройство 2904607/2910907)

29727

Аккумулятор: 36 В 4 а-ч 144 Вт/ч 40 В макс.
Напряжение на элемент: 3,6 В; количество элементов: 20

Продолжительность зарядки: 120 минут
(использовать зарядное устройство 2904607/2910907)

2923307

Аккумулятор: 36 В 6 а-ч 216 Вт/ч 40 В макс.
Напряжение на элемент: 3,6 В; количество элементов: 20

Продолжительность зарядки: 180 минут
(использовать зарядное устройство 2904607/2910907)

Для правильного использования, технического обслуживания и хранения данного аккумулятора очень важно прочитать и понять инструкции, приведенные в настоящем руководстве.

Чтобы избежать серьезных травм, риска пожара, взрыва и опасности удара

электрическим током или смертельного поражения электротоком:

- ЗАПРЕЩАЕТСЯ зондировать зарядное устройство токопроводящими материалами.
- Если корпус аккумуляторной батареи треснул или поврежден, ЗАПРЕЩАЕТСЯ вставлять ее в зарядное устройство. Необходимо заменить устройство новой аккумуляторной батареей.
- ЗАПРЕЩАЕТСЯ заряжать эти аккумуляторные батареи с помощью любого другого типа зарядных устройств.
- ЗАПРЕЩАЕТСЯ проникновение жидкости внутрь зарядного устройства.
- ЗАПРЕЩАЕТСЯ пытаться использовать зарядное устройство для любых других целей, кроме указанных в этом руководстве.
- ЗАПРЕЩАЕТСЯ пытаться закоротить любые клеммы аккумуляторной батареи.

⚠ ПРЕДОСТЕРЕЖЕНИЕ

Если аккумуляторная жидкость попадет в глаза, необходимо немедленно промывать их чистой водой в течение как минимум 15 минут. Сразу же обратиться за медицинской помощью. Запрещается заряжать аккумуляторную батарею в дождь или влажную погоду. Запрещается погружать инструмент, аккумуляторную батарею или зарядное устройство в воду или другую жидкость.

- Запрещается допускать перегрев аккумуляторной батареи или зарядного устройства. Если эти устройства теплые, им необходимо дать остыть. Перезарядку проводить только при комнатной температуре.
- Запрещается закрывать вентиляционные отверстия на верхней части зарядного устройства. Запрещается ставить зарядное устройство на мягкую поверхность, т.е. одеяло, подушку. Необходимо

РУССКИЙ (Перевод оригинальных инструкций)

следить, чтобы вентиляционные отверстия зарядного устройства оставались свободными.

- Запрещается попадание небольших металлических предметов или материалов, таких как стальная вата, алюминиевая фольга или другие посторонние частицы, в полость зарядного устройства.
- Отключать зарядное устройство до очистки, а также в тех случаях, когда в зарядном устройстве нет аккумуляторной батареи.
- Запрещается оставлять аккумуляторную батарею на солнце или в теплом окружении. Хранить при обычной комнатной температуре.
- Запрещается пытаться подключить вместе два зарядных устройства.
- Хранить в полутемном, прохладном и сухом помещении, если аккумулятор не заряжается в течение долгого времени; заряжать аккумулятор в течение 2 часов каждые 2 месяца.
- В элементах аккумуляторной батареи может возникать небольшая утечка при экстремальных условиях использования или температуры. Если наружное уплотнение повреждено, и вытекшая жидкость попадет на кожу:
 - Немедленно смыть мыльной водой.
 - Нейтрализовать лимонным соком, уксусом или другой слабой кислотой.
 - Если вытекшая жидкость попадет в глаза, необходимо выполнить вышеприведенные инструкции и обратиться за медицинской помощью.
 - Следует проверить перед использованием, 2 подходит ли выходное напряжение и ток зарядного устройства аккумулятора для зарядки аккумуляторной батареи.
 - Запрещается использовать зарядное устройство в обстоятельствах, когда выходная полярность не совпадает с полярностью нагрузки.
 - Только для использования в помещениях.
 - Крышка ни при каких обстоятельствах не должна быть открыта. Если крышка повреждена, зарядное устройство больше не может использоваться.
 - Запрещается перезаряжать не

перезаряжаемые батареи.

ПРОВЕРКА ЗАРЯДКИ АККУМУЛЯТОРА

Нажать кнопку индикатора зарядки аккумулятора (BCI). Загораются лампочки в соответствии с уровнем зарядки аккумулятора. См. нижеприведенную таблицу:

Лампы	Зарядка
4 зеленых лампы	Аккумулятор заряжен полностью
3 зеленых лампы	Аккумулятор заряжен более, чем на 70%
2 зеленых лампы	Аккумулятор заряжен на 45%
1 зеленая лампа	Аккумулятор заряжен на 10%, и вскоре потребует перезарядки
Лампы не горят	Зарядка аккумулятора меньше 10%, и требуется немедленная подзарядка

ЗАМЕЧАНИЯ И ПРЕДОСТЕРЕЖЕНИЯ, КАСАЮЩИЕСЯ БЕЗОПАСНОСТИ

1. Запрещается разбирать аккумулятор.
2. Хранить в местах, недоступных для детей.
3. Запрещается подвергать аккумулятор воздействию воды или соленой воды, аккумулятор должен храниться в прохладном и сухом помещении; необходимо помещать аккумулятор в прохладную и сухую атмосферу.
4. Запрещается помещать аккумулятор в места с высокой температурой, около огня, нагревателя и т.д.
5. Запрещается менять местами положительную и отрицательную клеммы аккумулятора.
6. Запрещается подключать положительную и отрицательную клеммы аккумулятора друг к другу с помощью любых металлических

предметов.

7. Запрещается стучать по аккумулятору, ронять его или вставлять на аккумулятор.
8. Запрещается пайка непосредственно на аккумуляторе, а также пробивать аккумулятор гвоздями или другими острыми предметами.
9. В случае, если аккумулятор протекает, и жидкость попадет в глаза, запрещается тереть глаза. Тщательно промыть водой. Немедленно прекратить использование аккумулятора, если при использовании аккумулятор испускает необычный запах, если он горячий на ощупь, меняет цвет, меняет форму или любым другим образом кажется необычным.

⚠ ПРЕДОСТЕРЕЖЕНИЕ

Чтобы избежать опасности пожара, удара электрическим током или смертельного поражения электротоком:

- Запрещается пользоваться влажной тканью или растворителем для аккумулятора или зарядного устройства аккумулятора.
- Всегда извлекать аккумуляторную батарею перед чисткой, проверкой или выполнением любого обслуживания устройства.

ОЧИСТКА

Протирать зарядное устройство снаружи сухой мягкой тканью. Запрещается окатывать или мыть водой.

	Класс II
	Только для использования в помещениях
	Перед зарядкой необходимо прочитать инструкции
T3.15A	предохранитель

⚠ ПРЕДОСТЕРЕЖЕНИЕ

Данный прибор может использоваться детьми старше 8 лет и людьми с ограниченными физическими, сенсорными или умственными способностями, либо с недостатком опыта и знаний, если они находятся под присмотром или получили инструкции по использованию прибора безопасным способом и осознают связанные с этим опасности.

- Дети не должны играть с прибором.
- Очистка и обслуживание не должны выполняться детьми без присмотра.
- Если поврежден шнур питания, он должен быть заменен изготовителем, его сервисным агентом или аналогичными квалифицированными лицами, чтобы избежать опасности.

ЭКОЛОГИЧЕСКИ БЕЗОПАСНАЯ УТИЛИЗАЦИЯ АККУМУЛЯТОРА



⚠ ПРЕДОСТЕРЕЖЕНИЕ

Токсичные материалы должны утилизироваться определенным образом, чтобы предотвратить загрязнение окружающей среды. Перед утилизацией поврежденных или изношенных аккумуляторных батарей необходимо связаться с местным агентством по утилизации или с местным агентством по защите окружающей среды для получения информации и конкретных инструкций. Сдать аккумуляторы в местный центр по переработке и/или утилизации, сертифицированный для утилизации ионов лития.

⚠ ПРЕДОСТЕРЕЖЕНИЕ

Если аккумуляторная батарея треснула или сломалась, с утечкой или без утечки, запрещается ее перезаряжать или использовать. Батарею необходимо утилизировать и заменить ее новой аккумуляторной батареей. ЗАПРЕЩАЮТСЯ ПОПЫТКИ ОТРЕМОНТИРОВАТЬ БАТАРЕЮ!

Чтобы избежать опасности пожара, удара электрическим током или смертельного поражения электротоком:

- Закрывать клеммы аккумулятора клейкой лентой для тяжелых условий.
- ЗАПРЕЩАЮТСЯ попытки демонтировать или разрушить любой из компонентов аккумуляторной батареи.
- ЗАПРЕЩАЕТСЯ попытка открыть аккумуляторную батарею.

⚠ ПРЕДОСТЕРЕЖЕНИЕ

- Если возникает утечка, вытекающий электролит является коррозионной и токсичной жидкостью. НЕ ДОПУСКАТЬ попадания раствора в глаза или на кожу; запрещается проглатывать раствор.
- ЗАПРЕЩАЕТСЯ сжигать.
- ЗАПРЕЩАЕТСЯ оставлять аккумуляторы там, где они станут частью любых свалок отходов или твердых бытовых отходов.
- Сдать аккумуляторы в сертифицированный центр по переработке или утилизации.

ЗАРЯДНОЕ УСТРОЙСТВО АККУМУЛЯТОРА

СПЕЦИФИКАЦИИ

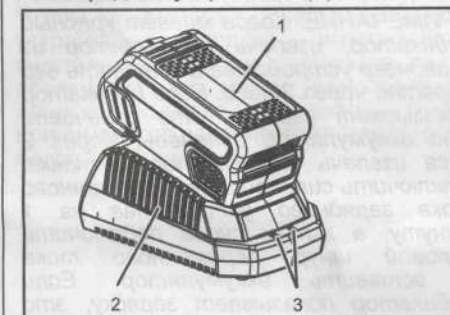
Зарядное устройство 40 В:
2904607/2910907
Вход: 100-240 В ~ 50-60 Гц, Макс. 1.9А

Выход: 40 В = 2.2 А

ПРОЦЕДУРА ЗАРЯДКИ

ПРИМЕЧАНИЕ: аккумулятор не поставляется полностью заряженным. Рекомендуется полностью зарядить его перед использованием, чтобы убедиться в достижении максимального времени работы. Этот аккумулятор на ионах лития не оборудован памятью и может заряжаться в любое время.

1. Подключить зарядное устройство в силовую розетку переменного тока.
2. Вставить аккумуляторную батарею (1) в зарядное устройство (2).



Это диагностическое зарядное устройство. Светодиодные лампы зарядного устройства (3) будут гореть в определенном порядке, чтобы показать текущее состояние аккумулятора. Это происходит следующим образом:

ПРОЦЕДУРА ЗАРЯДКИ (СВЕТОДИОДНЫЙ ИНДИКАТОР)

БАТАРЕЯ ЗАРЯЖАЕТСЯ:	КРАСНЫЙ	КРАСНЫЙ
ПОЛНОСТЬЮ ЗАРЯЖЕНА:	КРАСНЫЙ	ЗЕЛЕНый
БАТАРЕЯ СЛИШКОМ ТЕПЛАЯ (ИЗВЛЕЧЬ ПРЕДВЗИТЕЛЬНО НА 30 МИНУТ, ЧТОБЫ ДАТЬ ОСТУДИТЬСЯ):	КРАСНЫЙ	ОРАНЖЕ-ВЫЙ
БАТАРЕЯ ОТСУТСТВУЕТ:	КРАСНЫЙ	○ ВЫКЛ.
НЕИСПРАВНАЯ БАТАРЕЯ: (ЕСЛИ ЭТО ПРОИСХОДИТ, ИЗВЛЕЧЬ И ЗАМЕНИТЬ НОВОЙ БАТАРЕЕЙ):	КРАСНЫЙ	КРАСНЫЙ < МИГАЕТ

Примечание, касающееся ложной неисправности:

Когда аккумулятор вставлен в зарядное устройство, и мигает светодиод статуса, извлечь аккумулятор из зарядного устройства на 1 минуту, затем вставить

его обратно. Если светодиод статуса показывает норму, это означает, что аккумуляторная батарея исправна. Если светодиод статуса продолжает мигать, извлеките аккумуляторную батарею и отключите зарядное устройство. Подождите 1 минуту и снова подключите зарядное устройство, а затем вставьте аккумуляторную батарею. Если светодиод статуса показывает норму, это означает, что аккумуляторная батарея исправна. Если светодиод статуса продолжает мигать, это означает, что аккумуляторная батарея неисправна, и ее необходимо заменить.

ПРИМЕЧАНИЕ: Когда мигает красный индикатор, извлеките аккумулятор из зарядного устройства и вставьте его обратно через 2 часа. Если индикатор показывает зарядку, это означает, что аккумулятор исправен. Через 2 часа извлеките аккумулятор, а также отключите силовой шнур переменного тока зарядного устройства на 1 минуту, а затем снова подключите силовой шнур переменного тока и вставьте аккумулятор. Если индикатор показывает зарядку, это означает, что аккумулятор исправен. Если нет, аккумулятор необходимо заменить.

ПРОВЕРКА ЗАРЯДНОГО УСТРОЙСТВА

Если аккумуляторная батарея не заряжается должным образом:

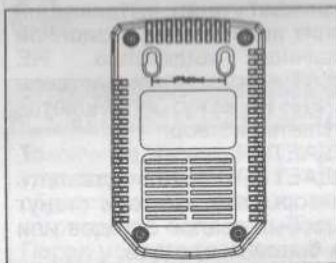
- Проверить ток на розетке с помощью другого прибора. Убедиться, что розетка не отключена.
- Убедиться, что контакты зарядного устройства не были закорочены мусором или посторонними предметами.
- Если температура окружающего воздуха не соответствует обычной комнатной температуре, перенести зарядное устройство и аккумуляторную батарею в такое место, где диапазон температур составляет от 7°C до 40°C.

! ПРЕДОСТЕРЕЖЕНИЕ

Если аккумулятор вставлен в зарядное устройство, когда он является теплым или горячим, светодиодный индикатор ЗАРЯДКИ, зажигающийся на зарядном устройстве, может загореться ОРАНЖЕ-ВЫЙ. Если это произошло, необходимо дать аккумулятору остыть вне зарядного устройства в течение приблизительно 30 минут.

МОНТАЖ ЗАРЯДНОГО УСТРОЙСТВА

1. Это зарядное устройство может быть установлено на стене с помощью двух винтов (не входят в комплект поставки).
2. Найдите место крепления на стену на нижней части зарядного устройства.
3. В случае крепления к деревянным штифтам используйте 2 шурупа по дереву.
4. Просверлите два отверстия 2 3/8" (6 см) в, убедившись, что они выровнены.
5. При креплении на стене из гипсокартона используйте анкеры и шурупы.



ПРИМЕЧАНИЕ: Если аккумулятор и зарядное устройство не используются в течение долгого времени, следует извлечь аккумулятор из зарядного устройства и отключить силовой шнур переменного тока.

ВАЖНЫЕ ИНСТРУКЦИИ ПО БЕЗОПАСНОСТИ

1. НЕОБХОДИМО СОХРАНИТЬ ЭТИ ИНСТРУКЦИИ - ОПАСНОСТЬ: ЧТОБЫ УМЕНЬШИТЬ РИСК ПОЖАРА ИЛИ УДАРА ЭЛЕКТРИЧЕСКИМ ТОКОМ,

НЕОБХОДИМО ТЩАТЕЛЬНО ВЫПОЛНЯТЬ ЭТИ ИНСТРУКЦИИ.

2. Убедиться в приемлемости напряжения в каждой стране, прежде чем использовать зарядное устройство.
3. Если форма вилки не соответствует сетевой розетке, используйте переходник.

ПОЛОЖЕНИЯ, НЕ ПОДПАДАЮЩИЕ ПОД ДЕЙСТВИЕ ГАРАНТИИ:

1. Любая деталь, которая стала неисправной в силу неправильного использования, коммерческого применения, небрежности, невнимания, несчастного случая, неправильного обслуживания или вмешательства в конструкцию; либо
2. Устройство, если его эксплуатация и/или техническое обслуживание не соответствовало руководству пользователя; либо
3. Обычный износ, за исключением указанного ниже;
4. Положения профилактического технического обслуживания, такие как смазочные вещества, заточка лезвий;
5. Нормальный износ наружной отделки из-за использования или воздействия окружающей среды.

ТРАНСПОРТНЫЕ РАСХОДЫ:

Транспортные расходы для перемещения любого силового оборудования или периферийного оборудования являются ответственностью покупателя. Ответственностью покупателя является оплата транспортных расходов по любой детали, предоставленной для замены в рамках настоящей гарантии, если только такое возвращение не запрашивается в письменном виде у компании GREENWORKS TOOLS.

ПРАВИЛЬНАЯ УТИЛИЗАЦИЯ ДАННОГО ИЗДЕЛИЯ:



Эта маркировка показывает, что данное изделие не может утилизироваться с бытовыми отходами на территории ЕС. Чтобы предотвратить возможный ущерб для окружающей среды или здоровья людей из-за неконтролируемой утилизации отходов, утилизируйте его надлежащим образом для рационального повторного использования материальных ресурсов. Чтобы вернуть использованное устройство, следует использовать системы сбора и возврата или обратиться по месту приобретения данного изделия. Продавцы могут принимать это изделие для экологически безопасной переработки.