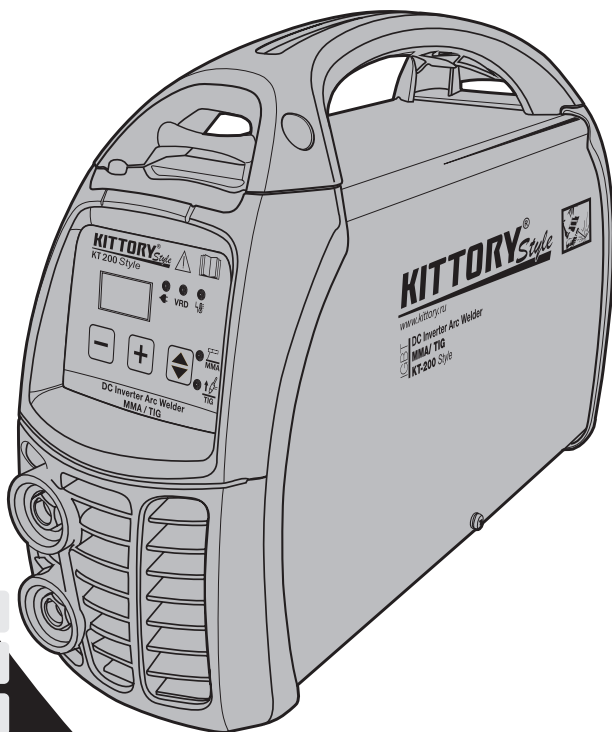


KITTORY®

www.kittory.ru

Инверторные сварочные аппараты РУКОВОДСТВО ПО ЭКСПЛУАТАЦИИ



KT-160 Style

KT-180 Style

KT-200 Style

KT-220 Style

Для Вашей БЕЗОПАСНОСТИ
Прочтите инструкцию перед началом работы

ОБЩАЯ ИНФОРМАЦИЯ.....	3
ПРАВИЛА БЕЗОПАСНОЙ ЭКСПЛУАТАЦИИ.....	4
ТЕХНИЧЕСКИЕ ХАРАКТЕРИСТИКИ	10
ОПИСАНИЕ	11
ДЕТАЛИ И КОМПЛЕКТАЦИЯ	12
ПОДКЛЮЧЕНИЕ	14
УСТАНОВКА И ПОДКЛЮЧЕНИЕ ОБОРУДОВАНИЯ ДЛЯ СВАРКИ МЕТОДОМ TIG	14
ЭКСПЛУАТАЦИЯ	15
ВЫБОР ЭЛЕКТРОДА И ТОКА СВАРКИ.....	15
ДЛИНА СВАРОЧНОЙ ДУГИ И СКОРОСТЬ СВАРКИ	16
ПОДГОТОВКА ОБРАБАТЫВАЕМОЙ ДЕТАЛИ	16
СПОСОБЫ СВАРКИ	17
НАЧАЛО РАБОТЫ.....	18
ЗАЖИГАНИЕ СВАРОЧНОЙ ДУГИ	18
ПОЛОЖЕНИЕ ЭЛЕКТРОДА ПРИ СВАРКЕ.....	19
ЗАВЕРШЕНИЕ СВАРКИ	19
ОБСЛУЖИВАНИЕ	20
ВОЗМОЖНЫЕ НЕИСПРАВНОСТИ И ИХ УСТРАНЕНИЕ.....	21
УСЛОВИЯ ГАРАНТИИ	22

ОБЩАЯ ИНФОРМАЦИЯ

Сварочный аппарат торговой марки «KITORY», серии «Style» является портативным инверторным источником постоянного тока. Сварочные аппараты данного типа позволяют производить сварочные работы покрытыми электродами (ММА) и неплавящимися вольфрамовыми электродами в среде инертного газа (TIG).

Благодаря применению технологии IGBT (применение биполярных транзисторов с изолированным затвором) данные аппараты приобрели прекрасные рабочие характеристики при маленьких габаритах и весе.

Аппараты торговой марки «KITORY», серии «Style» предназначены для сварки стали, нержавеющей стали и чугуна. Для ММА сварки могут использоваться различные типы электродов от 1,6 до 5,0 мм (в зависимости от модели сварочного аппарата).

Сварка с применением дополнительной горелки для работы неплавящимися электродами (TIG) постоянным током предназначена для соединения стали и нержавеющей стали.

Горелка TIG, баллон с регулятором и газом аргон, газовый шланг и присадочная проволока для TIG сварки приобретаются отдельно.

Данное устройство предназначено для подключения к электрической сети переменного тока напряжением 220 В. Подключение должно выдерживать ток 50 Ампер без использования удлинителя.

Если для работы необходимо подключить удлинитель, рекомендуется рассчитать подходящее сечение и длину кабеля, который способен выдерживать ток 50 Ампер. Мы рекомендуем посоветоваться с квалифицированным электриком для рекомендаций по подбору удлинителя.

ВНИМАНИЕ! Перед началом работы прочитайте все инструкции. Несоблюдение приведенных ниже указаний может привести к серьезным травмам.

Не приступайте к работе и не допускайте других людей, пока не изучите данное руководство до полного понимания правил эксплуатации и безопасного использования данного аппарата.

Данное руководство не в состоянии охватить все возможные ситуации, которые могут возникнуть в процессе эксплуатации данного аппарата. Для безопасной работы пользователь должен руководствоваться здравым смыслом и не допускать опасных факторов.

Сохраните эту инструкцию, чтобы в дальнейшем иметь возможность обратиться к ней в случае возникновения вопросов.

ПРАВИЛА БЕЗОПАСНОЙ ЭКСПЛУАТАЦИИ

Рабочее место

- Производить сварочные работы необходимо вдали от горючих материалов.
- Всегда держите огнетушитель рядом с местом работы.
- Убедитесь, что окружающая поверхность чистая, сухая, а помещение хорошо проветривается. Не используйте сварочный аппарат в слишком сырых помещениях.
- Сварочные работы должны производиться в хорошо проветриваемых помещениях или с обеспечением надежного отвода газов, образующихся в процессе сварки.
- Допускайте к обслуживанию и ремонту сварочного аппарата только квалифицированных специалистов, работников авторизованных сервисных центров.
- Следите за окружением, не допускайте посторонних и особенно детей к месту сварочных работ.
- При работе в людном месте ограждайте от посторонних опасное излучение сварочной дуги.
- Надежно установите сварочный аппарат, чтобы в процессе работы не допустить его падения

Безопасная эксплуатация оборудования

- Перед началом работы убедитесь в исправности изоляции всех электрических кабелей. В случае обнаружения повреждений восстановите изоляцию или замените кабель.
- Перед началом работы убедитесь в чистоте и исправном состоянии всех

компонентов оборудования.

- Не используйте сварочный аппарат, если выходной кабель, электрод, горелка, кабели или система подачи проволоки мокрая. Не допускайте попадания этих деталей в воду. Эти компоненты и сварочный аппарат должны быть полностью сухими.
- Следуйте инструкциям по эксплуатации, приведенным в данном руководстве.
- Выключайте сварочный аппарат, когда он не используется.
- Подключите отрицательную клемму как можно ближе к зоне сварки и обеспечьте хороший контакт.
- Не допускайте одновременного контакта какой-либо части тела со сварочной проволокой и материалом свариваемой детали, землей или электродом другого сварочного аппарата.
- Для обеспечения безопасной работы, займите удобное и устойчивое положение тела. При работе на высоте используйте монтажный пояс.
- Не обматывайте кабели вокруг вашего тела.
- Работайте в сварочном шлеме или сварочных очках (TIG) с правильно подобранной прозрачностью защитного стекла.
- Работайте в защитной одежде и сварочных перчатках для защиты кожи от воздействия горячих материалов, УФ и ИК-лучей.
- Не допускайте перегрева сварочного аппарата. Давайте аппарату достаточное время для охлаждения между рабочими циклами. Строго соблюдайте рабочий режим, указанный в данном руководстве пользователя и на корпусе аппарата.
- Не направляйте факел горелки на себя или кого-либо еще.

Электрическая безопасность



- Во время работы сварочного аппарата сварочные кабели, электрододержатель, зажим отрицательного электрода и соединительные разъемы находятся под напряжением. Не прикасайтесь к оголенным концам кабелей или к подсоединенным к ним элементам сварочного контура открытыми частями тела или мокрой одеждой. Работайте только в сухих, неповрежденных рукавицах.
- Обеспечьте надежную изоляцию своего тела от свариваемой детали. Убедитесь, что полностью исключен контакт открытых частей тела со свариваемой деталью и землей.
- При выполнении автоматической или полуавтоматической сварки сварочная проволока, бобина, сварочная головка, контактный наконечник или полуавтоматическая сварочная горелка так же находятся под напряжением.
- Не пытайтесь самостоятельно ремонтировать или обслуживать сварочный аппарат, подключенный к электрической сети.
- Убедитесь в исправности изоляции всех электрических кабелей. В случае обнаружения повреждений восстановите изоляцию или замените поврежденный кабель.
- Используйте только рекомендованные кабели и удлинители.
- Никогда не погружайте сварочный электрод в воду для его охлаждения.
- Всегда присоединяйте отрицательный зажим к обрабатываемой детали

или рабочему столу как можно ближе к месту сварки.

- Не прикасайтесь одновременно к сварочной проволоке и земле, заземленным деталям или оборудованию.
- Не используйте сварочный аппарат для размораживания замерзшего трубопровода.
- При работе на высоте используйте монтажный пояс или иную страховку, способную предотвратить падение в случае удара электрическим током.

Газы и дым



- В процессе сварки образуются газы и аэрозоли, представляющие опасность для здоровья. Избегайте вдыхания этих газов и аэрозолей.
- Работайте в хорошо проветриваемых помещениях или с использованием системы вентиляции, которая способна гарантированно удалять вредные газы из рабочей зоны.
- При сварке электродами, требующими специальной вентиляции, например, электроды для сварки нержавеющей сталей, чугуна и подобные им (см. Сертификат безопасности материала — MSDS, или данные на оригинальной упаковке электродов), при сварке оцинкованных сталей, сталей со свинцовыми и кадмиевыми покрытиями или иных металлов, или покрытий, образующих высокотоксичные газы, применяйте локальные вытяжки или системы механической вентиляции. По возможности удаляйте покрытия, выделяющие вредные газы, из зоны сварочного шва.

- При работе в стесненных условиях или при определенных обстоятельствах может потребоваться ношение респиратора в процессе выполнения работы. Дополнительные меры предосторожности так же необходимы при сварке сталей с гальваническими покрытиями.
- Не варите вблизи материалов, которые будут выделять токсичные пары при нагревании. Испарения чистящих средств, обезжиривающих составов, лакокрасочных покрытий и подобных материалов могут быть очень токсичными при нагревании.
- Защитные газы, используемые при сварке, способны вытеснять воздух из зоны дыхания сварщика и вызвать серьезные расстройства системы дыхания. Во всех случаях обеспечьте достаточно мощную вентиляцию рабочей зоны, особенно в труднодоступных местах, для обеспечения

достаточного количества кислорода в рабочей зоне.

УФ и ИК излучение



- Сварочная дуга производит ультрафиолетовое (УФ) и инфракрасные (ИК) лучи, которые могут привести к ожогам глаз и кожи. Не смотрите на сварочную дугу без надлежащей защиты глаз.
- Всегда использовать шлем, который закрывает Ваше лицо. Защитный шлем должен соответствовать требованиям ГОСТ 12.4.254–2013 ССБТ. «Средства индивидуальной защиты глаз и лица при сварке и аналогичных процессах».
- Подбор диапазона затемнения защитного стекла должен соответствовать уровню тока сварки и подбираться по условиям ГОСТ 12.4.254–2013 ССБТ. Для наиболее

Рекомендуемое применение различных градационных шифров защитных стекол для электродуговой сварки

Процесс	Ток сварки, А												
	15	30	40	60	70	100	125	150	175	200	225	250	300
Электроды с покрытием	8			9			10		11		12		
Дуговая сварка вольфрамовым электродом в среде инертного газа	8	9			10		11			12			
Дуговая сварка тяжелых металлов в среде инертного газа	9						10		11				
Дуговая сварка легких сплавов в среде инертного газа	10								11		12		

РАСПРОСТРАНЕННЫХ РЕЖИМОВ СВАРКИ ДОСТАТОЧНО ДИАПАЗОНА 9–13 DIN. Для сварки малыми токами может потребоваться диапазон затемнения 5–9 DIN. Современные сварочные шлемы типа «ХАМЕЛЕОН» позволяют плавно регулировать диапазон затемнения. В приведенной выше таблице перечислены значения затемнения смотрового стекла в соответствии с видом сварки и сварочным током.

- Все открытые участки кожи также подвергаются воздействию ультрафиолетового и инфракрасного облучения которое способно вызывать ожог кожи. Используйте защитную одежду из негорючей ткани, не допускайте открытых участков тела во время проведения сварочных работ.
- Отраженное от стен и находящихся рядом предметов излучение сварочной дуги может вызвать ожег роговицы глаз и открытых участков кожи у находящихся поблизости людей. Для их защиты используйте отражающие экраны или естественные ограждения.
- Если в зоне сварочных работ находятся люди, предупреждайте их об опасности каждый раз перед зажиганием сварочной дуги, чтобы они могли защитить себя от ожогов, вызываемых опасным излучением.

Пожарная безопасность



- Для безопасного проведения сварочных работ, заранее подготовьте средства пожаротушения. Разместите

имеющиеся средства пожаротушения поблизости, в легкодоступном месте и содержите их в исправном состоянии.

- Не применяйте электродугую сварку вблизи хранения горючих и взрывоопасных веществ. При необходимости сварочных работ легко воспламеняющиеся вещества должны быть надежно закрыты плотным негорючим материалом или огорожены металлическими экранами. Рядом со сварщиком должен находиться исправный огнетушитель.
- Не приступайте к сварке контейнеров, топливных баков, тары или труб, которые содержат или когда-либо содержали огнеопасные вещества. Сварка подобных изделий без специальной их подготовки может привести к пожару и даже взрыву паров горючих веществ.
- Примите меры безопасности, защищающие находящиеся поблизости горючие материалы от попадания искр и капель от сварки. Для их изоляции огородите зону сварки металлическими листами или используйте плотную, негорючую ткань.
- Запрещено производить сварку, свежеекрашенных конструкций и изделий до полного высыхания краски.
- В процессе сварки разлетаются искры и капли расплавленного металла. Они могут попадать в карманы и отвороты одежды. Используйте плотно подогнанную одежду и обувь с закрывающимися карманами. Также не допускайте попадания искр в щели деревянных настилов и мебели.
- По окончании сварочных работ убедитесь в отсутствии тлеющих предметов, попавших в щели капель расплав-

ленного металла. Перед покиданием места работы убедитесь, что задымленность помещения не увеличивается.

- Не допустимо пользоваться при сварочных работах одеждой, рукавицами и обувью со следами смолы, масла и других горючих жидкостей.
- Во время сварочных работ извлеките из карманов легко воспламеняемые и взрывоопасные предметы, такие как зажигалки и спички.
- Во избежание самопроизвольного образования сварочной дуги при соприкосновении электрододержателя с заготовкой, не оставляйте включенным сварочный аппарат без присмотра, извлекайте электрод и храните электрододержатель на безопасном от заготовки и другими предметами, с которыми возможен электрический контакт.

Горячие поверхности



- Место сварочного шва и прилегающие к нему детали сильно нагреваются и могут вызвать серьезные ожоги при контакте с ними.
- Не допускается прикасаться к свариваемым материалам до полного их остывания.
- Сопло горелки TIG сварки и электрод также сильно нагреваются. Контакт с ними сразу после окончания работы может вызвать ожог.
- Не рекомендуется отбивать окалину со сварочных швов до полного ее остывания. Нагретая окалина может попасть в глаза или за края одежды и вызвать ожог.

Электромагнитное поле



- Электромагнитное поле может влиять на работу различных электрических и электронных устройств, например, кардиостимулятора.
- При наличии кардиостимулятора или других электронных медицинских устройств, обязательно проконсультируйтесь с врачом перед использованием аппарата электродуговой сварки.
- Не подпускайте близко к зоне сварки во время работы людей с кардиостимулятором.
- Не обматывайте кабель вокруг вашего тела во время сварки.
- Скрутите вместе, когда это возможно, кабель держателя электрода и кабель отрицательной клеммы.
- Располагайте с одной стороны тела, когда это возможно, кабель держателя электрода и кабель отрицательной клеммы.

Правила безопасного использования газовых баллонов



- Аккуратно обращайтесь с газовыми баллонами, так как они могут взорваться при механическом повреждении.
- Никогда не подвергайте баллоны воздействию высокой температуры, искр, открытого огня, механических ударов или сварочной дуги.
- Не прикасайтесь к баллону держателем электрода и подключенным

ЭЛЕКТРОДОМ.

- НЕ ВАРите НА БАЛЛОНЕ.
- ХРАНИТЕ БАЛЛОН В ВЕРТИКАЛЬНОМ ПОЛОЖЕНИИ НА СПЕЦИАЛЬНОЙ ТЕЛЕЖКЕ. ОБЕСПЕЧЬТЕ УСТОЙЧИВОЕ ПОЛОЖЕНИЕ ГАЗОВОГО БАЛЛОНА.
- ХРАНИТЕ БАЛЛОНЫ ВДАЛИ ОТ ЗОНЫ СВАРКИ И ЭЛЕКТРИЧЕСКИХ ПРИБОРОВ.
- ИСПОЛЬЗУЙТЕ СООТВЕТСТВУЮЩИЕ РЕГУЛЯТОРЫ, ГАЗОВЫЕ ШЛАНГИ И ФИТИНГИ, ПРЕДУСМОТРЕННЫЕ ДЛЯ ИСПОЛЬЗОВАНИЯ С ДАННЫМ ГАЗОВЫМ БАЛЛОНОМ.
- НЕ СМОТРИТЕ НА КЛАПАН ПРИ ЕГО ОТКРЫТИИ.
- ПРИ ХРАНЕНИИ БАЛЛОНА ИСПОЛЬЗУЙТЕ ЗАЩИТНЫЙ КОЛПАК БАЛЛОНА.

Техническое обслуживание и ремонт



- НЕ ВСКРЫВАЙТЕ КОЖУХ СВАРОЧНОГО АППАРАТА ДЛЯ ОБСЛУЖИВАНИЯ И РЕМОНТА, ПОКА НЕ УБЕДИТЕСЬ, ЧТО ОН ПОЛНОСТЬЮ ОБЕСТОЧЕН.

- ОБЕРЕГАЙТЕ КОМПОНЕНТЫ АППАРАТА ОТ ВОЗДЕЙСТВИЯ СТАТИЧЕСКОГО ЭЛЕКТРИЧЕСТВА. НЕ ПРИКАСАЙТЕСЬ К ПЕЧАТНОЙ ПЛАТЕ, НЕ БУДУЧИ НАДЛЕЖАЩИМ ОБРАЗОМ ЗАЗЕМЛЕННЫ СПЕЦИАЛЬНЫМ БРАСЛЕТОМ. ДЛЯ ХРАНЕНИЯ И ТРАНСПОРТИРОВКИ ПОЛОЖИТЕ ПЕЧАТНУЮ ПЛАТУ СВАРОЧНОГО АППАРАТА В АНТИСТАТИЧЕСКУЮ, ПРОЧНУЮ УПАКОВКУ.
- НЕ ИЗМЕНЯЙТЕ УСТРОЙСТВО КАКИМ-ЛИБО ОБРАЗОМ. НЕСАНКЦИОНИРОВАННАЯ МОДИФИКАЦИЯ МОЖЕТ ПРИВЕСТИ К НЕИСПРАВНОСТИ И /или НАРУШЕНИЮ БЕЗОПАСНОСТЬ И МОЖЕТ ПОВЛИЯТЬ НА СРОК СЛУЖБЫ ОБОРУДОВАНИЯ.
- ПРИ ОБНАРУЖЕНИИ НЕИСПРАВНОСТИ НЕМЕДЛЕННО ОТКЛЮЧИТЕ АППАРАТ ОТ ЭЛЕКТРИЧЕСКОЙ СЕТИ И НЕ ИСПОЛЬЗУЙТЕ ЕГО ДО ПОЛНОГО УСТРАНЕНИЯ НЕИСПРАВНОСТИ.
- ХРАНИТЕ НЕИСПОЛЬЗУЕМЫЙ СВАРОЧНЫЙ АППАРАТ В БЕЗОПАСНОМ, НЕДОСТУПНОМ ДЛЯ ДЕТЕЙ МЕСТЕ. ПЕРЕД ХРАНЕНИЕМ УБЕДИТЕСЬ В ИСПРАВНОСТИ АППАРАТА И ГОДНОСТИ ЕГО ДЛЯ ДАЛЬНЕЙШЕГО ИСПОЛЬЗОВАНИЯ.

ТЕХНИЧЕСКИЕ ХАРАКТЕРИСТИКИ

Модель	КТ- 160 Style	КТ-180 Style	КТ-200 Style	КТ-220 Style
Параметры сети, В/Гц	150-240/50	150-240/50	150-240/50	150-240/50
Максимальный входной ток, А	31	35	40	40
Эффективный входной ток, А	13,9	15,6	17,9	17,9
Напряжение без нагрузки, В	74	69	69	69
Диапазон регулировок тока сварки, А	MMA	20–160	20–180	20–200
	TIG	20–160	20–180	20–200
Ток для ПВ 60%, T= 40°C (MMA/TIG), А	160/ 160	180/ 180	200/ 200	220/ 220
Диаметр электрода, мм	1,6-4,0	1,6-4,0	1,6-4,0	1,6-5,0
КПД	85%			
Сos φ	0,70			
Класс изоляции	H			
Степень защиты	IP 21S			
Система охлаждения	Вентилятор			
Габариты, мм	Длина	400	400	400
	Ширина	200	200	200
	Высота	285	285	285
Масса, кг	4,64	4,64	4,64	4,64

На корпусе сварочного аппарата, в соответствии с требованиями ГОСТ Р МЭК 60974–1 расположена таблица с основными данными сварочного аппарата:

1	MODEL: KITORY® КТ 160 Style	№:	12
2		EN 60974-1	13
3		MMA 20 A/20,8 V -160 A/ 26,4 V	14
4		TIG 20 A/10,8 V -160 A/ 16,4 V	15
5		MODE 60% 100%	
6	$U_0 = 74 V$	MMA 160 A 160 A 118 A 118 A	
7	$U_1 = 220 V$ (220-240 V)	TIG 160 A 160 A 118 A 118 A	
8	$I_{1max} = 31 A$	MMA 26,4 V 16,4 V 24,3 V 13,5 V	
9	$I_{1eff} = 13,9 A$		
10	$1 \sim 50/60Hz$		
11	IP21S		

ОПИСАНИЕ ТАБЛИЦЫ

1. НАЗВАНИЕ ПРОИЗВОДИТЕЛЯ И МОДЕЛИ СВАРОЧНОГО АППАРАТА;
2. СТРУКТУРНАЯ СХЕМА АППАРАТА: ИНВЕРТОР→ТРАНСФОРМАТОР→ВЫПРЯМИТЕЛЬ;
3. РЕЖИМ СВАРКИ ММА;
4. РЕЖИМ СВАРКИ TIG;
5. СВАРКА ПОСТОЯННЫМ ТОКОМ;
6. НАПРЯЖЕНИЕ ХОЛОСТОГО ХОДА;
7. ПАРАМЕТРЫ СЕТИ ПИТАНИЯ (ПОДКЛЮЧЕНИЕ С ЗАЗЕМЛЕНИЕМ, 1 ФАЗА, ЧАСТОТА ТОКА);
8. СТЕПЕНЬ ЗАЩИТЫ ПО IP;
9. НОМИНАЛЬНОЕ НАПРЯЖЕНИЕ СЕТИ ПИТАНИЯ;
10. НОМИНАЛЬНЫЙ МАКСИМАЛЬНЫЙ ТОК ПИТАНИЯ;
11. МАКСИМАЛЬНЫЙ ЭФФЕКТИВНЫЙ ТОК ПИТАНИЯ;
12. ЗАВОДСКОЙ НОМЕР ИЗДЕЛИЯ;
13. СООТВЕТСТВИЕ ГОСТ;
14. ВЕРХНИЙ И НИЖНИЙ ПРЕДЕЛЫ НАСТРОЕК ТОКА И НАПРЯЖЕНИЯ ДЛЯ РЕЖИМОВ СВАРКИ ММА И TIG;
15. ДОПУСТИМЫЕ РЕЖИМЫ РАБОТЫ АППАРАТА – ПРОДОЛЖИТЕЛЬНОСТЬ ВКЛЮЧЕНИЯ В % В СООТВЕТСТВИИ С УСТАНОВКАМИ ТОКА И НАПРЯЖЕНИЯ СВАРКИ.

ОПИСАНИЕ

Сварочный аппарат торговой марки «KITTORY» серии «Style» является портативным инверторным источником постоянного тока. Сварочные аппараты данной серии позволяют производить сварочные работы покрытыми электродами (MMA) и неплавящимися электродами (TIG) в среде защитного газа аргон.

Легкие портативные сварочные аппараты оборудованы ручкой для переноски. Также в комплекте есть ремень, при помощи которого сварочный аппарат можно повесить на плечо, что повышает мобильность и позволяет работать, стоя на лестнице, в люльке автовышки и в подобных труднодоступных местах.

Аппараты марки «KITTORY», серии «Style» предназначены для сварки стали, нержавеющей стали и чугуна. Для ММА сварки могут использоваться различные типы электродов от 1,6 до

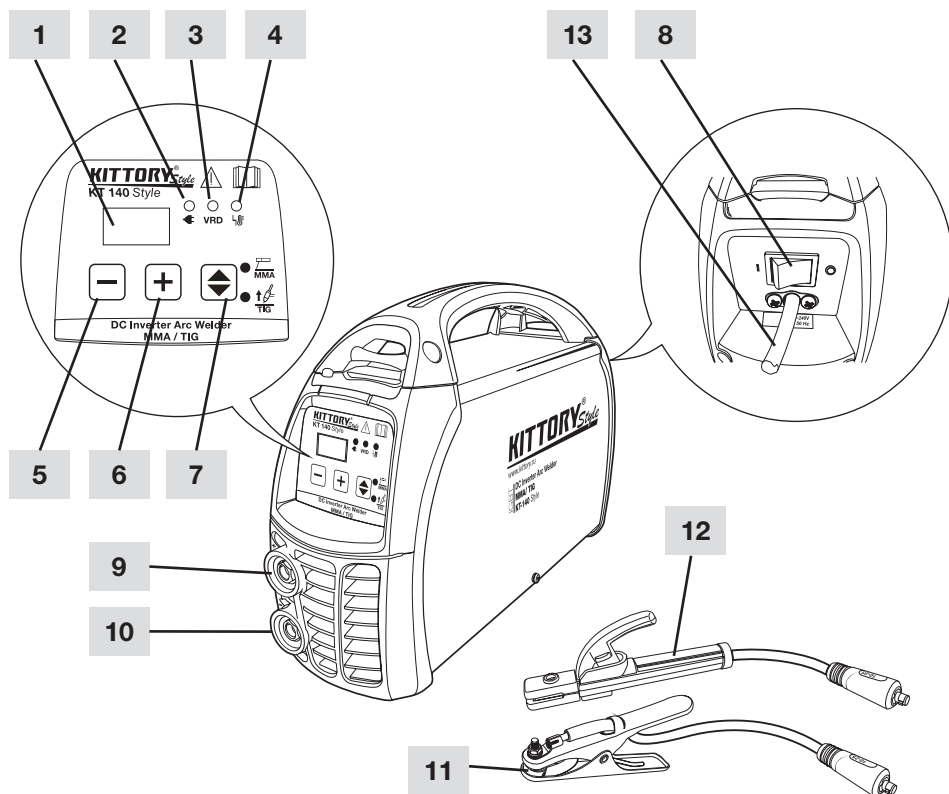
5,0 мм, в зависимости от модели сварочного аппарата, толщины свариваемой заготовки и тока сварки.

Для ручной сварки методом TIG стали и нержавеющей стали, предусмотрено подключение горелки с воздушным охлаждением и максимальным током 150 А при рабочем цикле 35%. Горелка оборудована газовым клапаном для регулировки подачи защитного газа в область сварки.

Данная горелка предназначена для ручной сварки методом TIG неплавящимся вольфрамовым электродом диаметром 0,5–1,6 мм в среде газа аргон. Горелка может быть использована и с другими сварочными аппаратами TIG оборудованными быстроразъемными соединителями 10–25 мм².

Этот вид сварки предназначен для соединения изделий из стали и нержавеющей стали.

ДЕТАЛИ И КОМПЛЕКТАЦИЯ



1. Цифровой амперметр.

2.  Индикатор питания:

Горит светодиод «Индикатор питания» — включено электрическое питание сварочного аппарата.

3. «VRD» — Световой индикатор блока снижения напряжения во время простоя сварочного аппарата:

Если горит светодиод «VRD» — включен встроенный блок снижения напряжения холостого хода.

VRD это аббревиатура от английского названия функции, предна-

значенной для снижения выходного напряжения во время простоя сварочного аппарата. Данная функция автоматически снижает напряжение на электроде сварочного аппарата в момент прекращения сварки до уровня ниже 25 В. Это повышает безопасность за счет снижения вероятности удара электрическим током с опасным для человека напряжением.

4.  Световой индикатор «Тепловая перегрузка»:

Включение индикатора «Тепловая перегрузка» указывает на перегрев сварочного аппарата. После срабатывания защиты перестает подаваться ток на выход устройства, а вентилятор охлаждения продолжает работать. После восстановления рабочей температуры автоматически включается подача тока на выход сварочного аппарата.

5. Кнопка «-» Регулятора тока сварки:

С помощью кнопки «-» регулятора производится уменьшение тока сварки. Сварочный ток регулируется в пределах от минимального до максимального значения в зависимости от модели сварочного аппарата.

6. Кнопка «+» Регулятора тока сварки:

С помощью кнопки «+» регулятора производится увеличение тока сварки. Сварочный ток регулируется в пределах от минимального до максимального значения в зависимости от модели сварочного аппарата.

7. Переключатель режима работы сварочного аппарата:



Режим сварки покрытым электродом (ММА)



Режим сварки неплавким вольфрамовым электродом в среде защитного газа аргон.

Примечание: Для работы данной функции необходима специальная TIG-горелка с кабелем, вольфрамовым электродом, разъемом 10–25 мм² и баллон со сжатым газом аргон, регулятором давления и соответствующим шлангом. Комплект оборудования для использования метода TIG приобретается отдельно.

8. Выключатель питания:

На задней стенке сварочного аппарата находится выключатель питания

9. (+) Положительный Выходной разъем:

К данному разъему в большинстве случаев подключается кабель с держателем электрода. При сварке методом TIG к плюсовому разъему подключается клемма «Масса».

10. (-) «Масса» или отрицательный выходной разъем:

Для сварки электродом (ММА) к отрицательному выходу подключается зажим «Масса».

Для сварки методом TIG, к отрицательному разъему подключается TIG горелка.

11. Кабель «Масса» с зажимом:

Кабель заземления с быстроразъемным коннектором 10–25 мм² и зажимом «Масса». Длина кабеля, поставляемого в комплекте со сварочным аппаратом– 2 метра.

12. Сварочный кабель с держателем электрода:

Сварочный кабель с быстроразъемным коннектором 10–25 мм² и держателем электрода. Длина кабеля, поставляемого в комплекте со сварочным аппаратом– 2 метра. Сечение сварочных кабелей для аппаратов КТ- 160 Style и КТ- 180 Style — 13 мм², для КТ- 200 Style и КТ- 220 Style — 16 мм².

13. Шнур питания:

Шнур питания предназначен для подключения сварочного аппарата к сети электрического питания номиналом 150–230 Вольт, 50 Герц. Для надежного питания сварочного аппарата необходима розетка и автоматический выключатель с номиналом по току не менее 50 А.

ПОДКЛЮЧЕНИЕ

ТРЕБОВАНИЕ К ПАРАМЕТРАМ СЕТИ

Сварочный аппарат рассчитан для подключения к однофазной сети переменного тока с параметрами, согласно требований межгосударственного стандарта (ГОСТ 29322-92). Сетевое напряжение должно составлять 230 В при частоте 50 Гц. Встроенный блок стабилизации входного напряжения позволяет использовать аппарат с отклонениями от номинала от 150 до 240 В.

Не используйте сварочный аппарат, если отклонения параметров сети превышают указанные выше допуски.

Подключать сварочный аппарат к электрической сети следует через автоматический предохранитель номиналом 50 А. Розетка должна быть оборудована заземляющим контактом.

ВНИМАНИЕ! Напряжение электрической сети опасно для жизни! Обратитесь к квалифицированному электрику для правильной установки электрооборудования, необходимо для использования сварочного аппарата.

Для защиты оператора от поражения электрическим током сварочный аппарат должен подключаться к сети с исправным контуром заземления.

Не изменяйте каким-либо образом вилку заземления и не отключайте заземляющий провод. Не используйте адаптеры или удлинители без заземляющего контакта.

Перед подключением сварочного аппарата к электрической сети, убедитесь, что выключатель питания на задней стенке аппарата выключен.

Удлинитель

Во избежание потерь мощности и снижения производительности сварочного аппарата, подключать удлинители не рекомендуется.

Если для работы необходимо подключить удлинитель, рекомендуется рассчитать подходящее сечение и длину кабеля, который способен выдерживать ток 50 Ампер. Мы рекомендуем посоветоваться с квалифицированным электриком для рекомендаций по подбору удлинителя.

УСТАНОВКА И ПОДКЛЮЧЕНИЕ ОБОРУДОВАНИЯ ДЛЯ СВАРКИ МЕТОДОМ TIG

1. Отсоедините кабель заземления и кабель с держателем электрода от сварочного аппарата.
2. Подсоедините кабель заземления к положительной клемме (+).
3. Закрепите зажим кабеля заземления к поверхности заготовки как можно ближе к месту сварки.
4. Подключите регулятор к баллону с газом (аргон). Подсоедините газовый шланг горелки TIG к регулятору.
5. Подсоедините кабель горелки TIG к отрицательной клемме (-) сварочного аппарата.
6. Переключите выключатель сварочного аппарата в положение ON.
7. Установите требуемый уровень силы тока А с помощью регулировочных кнопок на лицевой панели.

ВНИМАНИЕ! Будьте внимательны— горелка TIG находится под напряжением, когда выключатель находится в положении ON.

8. Откройте кран на регуляторе баллона с газом и установите подачу

газа приблизительно на уровне 8,5 л/мин. Откройте кран подачи газа на горелке.

ВНИМАНИЕ! УЛЬТРАФИОЛЕТОВОЕ И ИНФРАКРАСНОЕ ИЗЛУЧЕНИЯ СВАРОЧНОЙ ДУГИ СПОСОБНО ВЫЗВАТЬ ОЖОГИ РОГОВИЦЫ ГЛАЗ И КОЖИ! СОБЛЮДАЙТЕ ПРАВИЛА БЕЗОПАСНОСТИ. ИСПОЛЬЗУЙТЕ СВАРОЧНЫЙ ШЛЕМ, ПЛОТНУЮ РАБОЧУЮ ОДЕЖДУ, ЗАКРЫВАЮЩУЮ ВСЕ УЧАСТКИ КОЖИ И ПЛОТНЫЕ СВАРОЧНЫЕ ПЕРЧАТКИ.

9. Прикоснитесь установленным в горелку электродом к детали и быстро отведите ее назад на расстояние около 6 мм, чтобы создать дугу.

ЭКСПЛУАТАЦИЯ

ВНИМАНИЕ! ВЫСОКОЕ НАПРЯЖЕНИЕ ОПАСНО ДЛЯ ЖИЗНИ! СТРОГО СОБЛЮДАЙТЕ МЕРЫ ЭЛЕКТРОБЕЗОПАСНОСТИ.

Для правильного подключения сварочного аппарата к электрической сети обратитесь за помощью к квалифицированному электрику.

Не используйте сварочный аппарат без надежного заземления!

Не применяйте удлинители и переходники, не рассчитанные на ток 50 А и не оборудованные контуром заземления!

ВЫБОР ЭЛЕКТРОДА И ТОКА СВАРКИ

Правильный выбор тока сварки и диаметра электрода определяет качество сварочного шва. Диаметр необходимого электрода, и ток сварки напрямую зависят от толщины свариваемого металла. В таблице приведены наиболее подходящие электроды и сварочные токи в соответствии с толщиной металла заготовки.

Таблица подбора диаметра электрода в зависимости от толщины металла и тока сварки.

Диаметр электрода, мм		Толщина металла, мм							
		0,5	1-2	3	4-5	6-8	9-12	13-15	16
Сварочный ток, А	10-20	1							
	30-45		1,5-2						
	65-100			2-3					
	100-160				3-4				
	120-200					4-5			
	150-200						4-5		
	160-250							5	
	200-350								6-8

Признаки качественного шва правильно подобранным электродом и током сварки:

1. Шов ровный, без рваных краев;
2. Глубина провара заготовки будет равна возвышающемуся над швом металлу;
3. В процессе сварки слышен равномерный потрескивающий звук, напоминающий шкварчание яичницы на сковороде.

Признаки недостаточного диаметра электрода:

1. Глубина проварки будет недостаточной, а шов неравномерным;
2. Затруднительно удерживать стабильную дугу

Признаки большого диаметра электрода:

1. Дуга прожигает заготовку из тонкого металла;
2. Дуга прерывается и блуждает, постоянно изменяется длина дуги;
3. Шов получается плоский и пористый, излишне широкий с недостаточной глубиной провара;
4. Электрод прилипает к обрабатываемой заготовке.

ДЛИНА СВАРОЧНОЙ ДУГИ И СКОРОСТЬ СВАРКИ

Длина сварочной дуги и скорость сварки также оказывают большое влияние на качество сварочного шва.

Расстояние между концом электрода и поверхностью свариваемой заготовки называется длиной дуги. Стабильное поддержание одинаковой длины дуги значительно влияет на качество сварочного шва. Наилучшей считается длина дуга, не превышающая диаметра электрода. Для поддержания такой дуги нужна достаточно

долгая тренировка. Для начинающего сварщика достаточно придерживаться длины дуги в пределах от диаметра электрода до величины, превышающей этот диаметр на 1–2 мм.

Выбор скорости сварки зависит от толщины свариваемого металла и толщины сварочного шва. Рекомендуется поддерживать такую скорость сварки, при которой ширина сварочного шва получалась больше диаметра электрода в 1,5–2 раза. При слишком медленной скорости движения электрода вдоль стыка образуется большое количество расплавленного металла, который затекает перед сварочной дугой и препятствует достаточной глубине провара и качественному формированию шва. Быстрая скорость сварки так же грозит непроваром из-за недостаточного количества тепла в зоне сварки. При слишком быстрой скорости сварки, после остывания возможна деформация и растрескивание сварочного шва.

ПОДГОТОВКА ОБРАБАТЫВАЕМОЙ ДЕТАЛИ

Загрязнения и различные покрытия поверхности свариваемой детали ухудшают контакт и сильно влияют на качество сварочного шва. Перед сваркой поверхность заготовки должна быть очищена от грязи, ржавчины, окислы, масла или краски.

Для надежного соединения свариваемых деталей, стыки как правило заранее подготавливают.

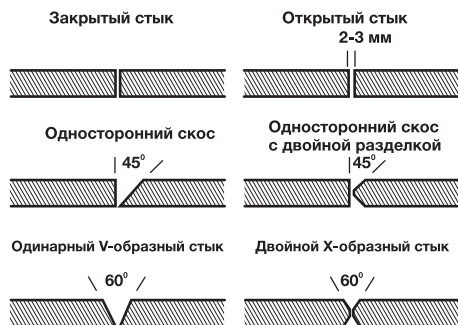
Существуют следующие виды сварочных стыков:

Виды сварочных соединений

	Одинарный нахлест
	Одинарная накладка
	Тавровое соединение С одинарным швом
	Двойной нахлест
	Двойная накладка
	Тавровое соединение С двусторонним швом

Для хорошей проварки заготовок из толстой стали принято производить подготовку (Формирование) кромок деталей. Формирование, как правило выполняют углошлифовальной машинкой или другими методами механической обработки. На рисунке приведены наиболее распространенные виды подготовки кромок и основных соединений.

Разделка сварочных стыков



СПОСОБЫ СВАРКИ

Существуют три основных положения, для сварки: нижнее, вертикальное и потолочное.

Нижнее положение сварки (когда сварочный шов расположен на плоской горизонтальной поверхности), считается самым простым в освоении и позволяет быстро выполнить сварочный шов приемлемого качества, даже не имея большого опыта. Данное соединение используется для несложных конструкций общего назначения. Для соединения металла толщиной до 4 мм сварка, обычно выполняется односторонний шов. Для качественного соединения более толстых деталей требуется разделка кромок и/или двухсторонняя проварка. Прочность сварных соединений «встык» определяется глубиной проплавления, которая зависит от диаметра электродов, толщины деталей, величины сварочного тока и от зазора между деталями.

Вертикальные швы выполнять значительно сложнее. Для этого необходим определенный опыт. Следует отметить, что вертикальные швы рекомендуются выполнять снизу-вверх, меньшим током и более короткой дугой, чем при сварке в нижнем положении. Меньший ток предотвращает вытекание металла из сварочной ванны (места шва с расплавленным металлом), а короткая дуга способствует стабильной работе.

Сварка в потолочном положении считается самой сложной. Для ее выполнения необходим большой опыт и высокая квалификация сварщика. Для выполнения потолочной сварки для новичка проще освоить метод «полумесеца»: Электрод располагают под углом 90–130 градусов к плоскости

потолка и колебательными движениями, напоминающими форму полумесяца, непрерывно заходят электродом на застывшую часть металла. Шов выполняется за несколько проходов.

НАЧАЛО РАБОТЫ

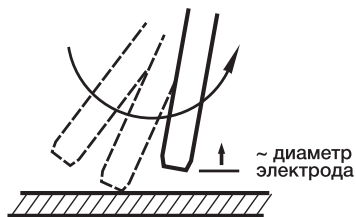
После подготовки детали, подключите к ней зажим «Масса», расположив его как можно ближе к месту сварки. Следует убедиться в надежности контакта зажима «Масса», чтобы исключить потери мощности сварочного аппарата, возникающие при плохом соединении.

Установите подходящий электрод в держатель электрода. Включите кнопку питания на сварочном аппарате, установите необходимый ток сварки и приступите к работе.

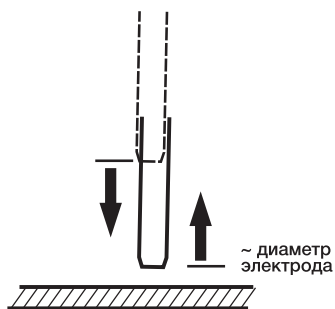
ЗАЖИГАНИЕ СВАРОЧНОЙ ДУГИ

ВНИМАНИЕ! ЭЛЕКТРИЧЕСКИЙ ТОК МЕЖДУ ДЕРЖАТЕЛЕМ ЭЛЕКТРОДА И «МАССОЙ» СПОСОБЕН УБИТЬ! СТРОГО СОБЛЮДАЙТЕ ПРАВИЛА ЭЛЕКТРИЧЕСКОЙ БЕЗОПАСНОСТИ. НЕ РАБОТАЙТЕ СВАРОЧНЫМ АППАРАТОМ ПОД ДОЖДЕМ, В СЫРОМ ПОМЕЩЕНИИ, В МОКРОЙ ОДЕЖДЕ, ОБУВИ ИЛИ ПЕРЧАТКАХ. ИЗБЕГАЙТЕ ПРОХОЖДЕНИЯ ТОКА МЕЖДУ ДЕРЖАТЕЛЕМ ЭЛЕКТРОДА И СВАРИВАЕМОЙ ДЕТАЛЬЮ, ЗЕМЛЕЙ И МЕТАЛЛИЧЕСКИМИ ПРЕДМЕТАМИ, СОЕДИНЕННЫМИ С КЛЕММОЙ «МАССА» ЧЕРЕЗ ВАШЕ ТЕЛО!

Есть два основных способа зажигания сварочной дуги — «Чиркание» и «Касание».



Наиболее простым способом является «Чиркание». Этот способ чаще применяют для разжигания нового электрода. Выполняется он движением, напоминающим зажигание спички: чиркаем электродом по металлу подготовки и в конце этого движения, медленно отводим электрод приблизительно на расстояние равное диаметру электрода. После возникновения дуги стараемся придерживаться заданной длины туги и начинаем проваривать деталь.



Второй способ «Касание» применяют для разжигания уже работавших электродов, а также в труднодоступных местах. При этом способе электрод подводит вертикально к месту сварки и после легкого прикосновения отводим на расстояние длины дуги. После возникновения дуги стараемся придерживаться заданной длины дуги и начинаем проваривать деталь.

На работавшем электроде возможно образование так называемого

«Козырька», состоящего из покрытия электрода и создающего помехи контакту электрода с заготовкой. Для удаления «Козырька» и восстановления контакта необходимо произвести легкое постукивание электродом по металлической заготовке.

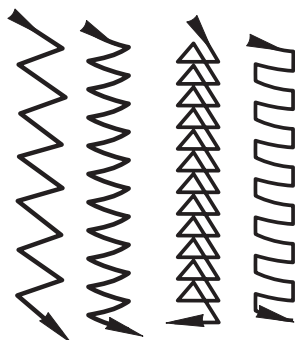
ПОЛОЖЕНИЕ ЭЛЕКТРОДА ПРИ СВАРКЕ

Наиболее распространенным положением электрода относительно свариваемой детали считается наклон в сторону сварщика с углом в пределах от 30 до 60 градусов. При таком положении свариваемая деталь прогревается наилучшим образом и происходит наименьшее разбрызгивание металла из сварочной ванны.

Выберите для себя наиболее удобное положение держателя электрода и наклон электрода по отношению к детали.

Движение электрода по заготовке в большинстве случаев производится «На себя». Сварка вертикальных, потолочных и некоторых специализированных типов сварки производят «От себя». В труднодоступных местах сварки допускается вертикальное положение электрода относительно свариваемой детали.

Манипулирование электродом вдоль свариваемого шва выполняют прерывистыми движениями с одинаковой частотой и амплитудой. Формы движения электрода разнообразны и определяются формой, размером, положением шва в пространстве и навыком сварщика.



Предупреждение!

Правильное выполнение сварочного шва требует, чтобы электрод равномерно двигался вдоль стыка свариваемых деталей, а длина дуги была практически неизменна по длине всего шва. Для того, чтобы научиться выполнять качественный сварочный шов, необходимо какое-то время потренироваться. Рекомендуем сразу не приступать к ремонту какого-либо дорогостоящего оборудования и не пытаться заварить ответственные детали, что называется «набить руку» на ненужных металлических заготовках.

ЗАВЕРШЕНИЕ СВАРКИ

В конце сварочного шва при резком обрыве дуги под электродом образуется углубление (так называемый кратер). Из-за этого в конце шва уменьшается его толщина и снижается прочность сварочного соединения.

Для того, чтобы избежать образования кратера, перед тем, как завершить шов, сварочную дугу возвращают на уже сваренный шов и медленно увеличивают длину дуги, наплавляя металл в месте образования кратера. После заполнения кратера растянутая дуга обрывается, не оставляя углубления в сварочном шве.

Покрытие электрода предназначено для создания газа, защищающего расплавленный металл в сварочной ванне от нежелательного взаимодействия с окружающим воздухом. По мере того как покрытие на внешней стороне электрода сгорает, оно образует шлак, полностью покрывающий сварочный шов. После полного остывания сварочного шва, шлак необходимо отбить молотком.

ВНИМАНИЕ! При отбивании шлака будьте осторожны! Отлетающие обломки шлака могут повредить глаза и попасть под одежду. Всегда дожидайтесь полного остывания сварочного шва. Защищайте глаза маской или специальными очками. Плотнo застегивайте рабочую одежду и обувь. Работайте в плотных перчатках.

Интенсивное тепло, вырабатываемое в процессе сварки создает напряжение в сваренных деталях. Простукивание молотком не только удаляет образовавшийся на поверхности шва шлак, но и снимает внутренние напряжения, создавшиеся в процессе нагрева и охлаждения металлических деталей.

ОБСЛУЖИВАНИЕ

ВНИМАНИЕ! Перед обслуживанием сварочного аппарата отключите его от электрической сети.

Долгий срок эксплуатации и эффективная работа сварочного аппарата напрямую зависят от его технического состояния. Постоянно контролируйте состояние аппарата. При возникновении неисправностей незамедлительно их устраняйте. Не допускайте работы

аппарата с превышением допустимых нагрузок. Строго соблюдайте режим периодичности включений. Не допускайте ударов и других механических повреждений корпуса и панели аппарата. Защищайте сварочный аппарат от воздействий излишней влажности.

Инверторный сварочный аппарат — неприхотливое и надежное оборудование. Соблюдение простых правил бережной эксплуатации и своевременного обслуживания способны значительно продлить срок его эксплуатации.

Содержите сварочный аппарат в исправном состоянии;

Своевременно производите ремонт и обслуживание аппарата;

Инверторный сварочный аппарат является сложным электронным прибором. Не пытайтесь самостоятельно разбирать и ремонтировать изделие. Обращайтесь в авторизованный сервисный центр.

Периодически очищайте аппарат от пыли, грязи, смазочных материалов и т.д. Следите за чистотой вентиляционных решеток.

Через каждые шесть месяцев или по мере необходимости, снимите крышку сварочного аппарата и продуйте от накопившейся пыли внутренние детали сварочного аппарата струей сжатого воздуха.

ВНИМАНИЕ! Самостоятельно снимать крышку для очистки внутренних частей аппарата допускается только после окончания срока гарантии. При необходимости очистки аппарата ранее в гарантийный период воспользуйтесь услугами сервисного центра.

При повреждении своевременно замените кабель питания, кабель заземления, зажим заземления, или держатель электрода.

ВОЗМОЖНЫЕ НЕИСПРАВНОСТИ И ИХ УСТРАНЕНИЕ

Признак	Возможная причина	Способ устранения
Аппарат не включается	Аппарат не подключен	Подключите аппарат к электрической сети
	Отключен автоматический выключатель	Убедитесь в отсутствии короткого замыкания и включите автоматический выключатель
	Неисправен выключатель питания	Требуется замена выключателя питания
Не удастся создать дугу	Заготовка покрыта краской или ржавчиной	Зачистите заготовку
	В месте присоединения зажима «Масса» заготовка окрашена или в ржавчине	Зачистите место соединения зажима «Масса» с заготовкой
	Не присоединен зажим «Масса» к заготовке	Присоедините зажим
	Слишком слабая сила тока для данного электрода	Установите правильную настройку тока и выберите подходящий электрод
Светится индикатор перегрузки	Аппарат перегрет	Для снижения температуры прекратите работу и оставьте питание включенным для работы вентилятора охлаждения. В дальнейшем соблюдайте режим работы аппарата, указанный в технических характеристиках
Нагревается держатель электрода и кабель «Масса». Нагреваются выходные клеммы.	Плохой контакт в разъемах сварочного кабеля	Убедитесь в надежности контактов
	Окислились разъемы сварочного кабеля	Очистите или замените разъемы
Чрезмерное разбрызгивание, нарушение сварочной дуги	Влажный электрод	Используйте сухие и чистые электроды
Прилипает электрод	Перегрев электрода из-за слишком длительной дуги	Соблюдайте правильный режим сварки
Тонкий сварочный шов	Слишком быстрая скорость сварки	Снизьте скорость сварки. Проворите шов повторно
Толстый сварочный шов	Слишком медленная скорость сварки	Увеличьте скорость сварки

УСЛОВИЯ ГАРАНТИИ

Правовой основой гарантийных обязательств является действующее российское законодательство, в том числе Гражданский кодекс РФ (ч. II), Закон РФ «О защите прав потребителей».

Оборудование торговой марки KITTORY® предназначено только для личных, домашних нужд, не связанных с осуществлением предпринимательской деятельности.

Оборудование соответствует требованиям нормативных документов. Качество товаров подтверждено сертификатами соответствия.

1.1 Гарантийный срок эксплуатации составляет 12 месяцев.

1.2 На каждый вид оборудования выдается отдельное гарантийное свидетельство, являющаяся договором между покупателем и производителем на сервисное гарантийное обслуживание.

1.3 В гарантийный ремонт оборудование принимается в чистом виде в комплекте с инструкцией по эксплуатации, правильно заполненным гарантийным талоном.

1.4 В течение гарантийного срока бесплатно устраняются дефекты сборки, допущенные по вине завода изготовителя, выявленные в ходе работы при условии соблюдения покупателем правил эксплуатации, описанных в инструкции по эксплуатации, входящей в комплект поставки изделия.

При возникновении первых признаков не нормальной работы оборудования (вибрация, повышенный шум, потеря мощности, запах гари и т.п.) необходимо остановить эксплуатацию оборудования и обратиться в авторизованный сервисный центр.

Срок гарантии продлевается на срок нахождения оборудования в ремонте.

НЕГАРАНТИЙНЫЕ СЛУЧАИ

2.1 Имеются дефекты, возникшие в результате нарушения техники безопасности, эксплуатации и обслуживания, хранения и транспортировки оборудования.

2.2 Несовпадении данных на изделии с данными в гарантийном талоне.

2.3 Гарантийный талон заполнен не в полном объеме, имеются исправления, сведения, указанные в гарантийном талоне не читаемы.

2.4 Изделия с механическими повреждениями (корпуса, частей и деталей), вызванными любыми внешними воздействиями, с повреждениями, вызванными воздействием агрессивных сред, высокой влажностью, высокой температурой, случайным или преднамеренным попаданием инородных предметов, пыли и грязи, агрессивных жидкостей или веществ внутрь оборудования.

2.5 Оборудование применялось не по назначению, эксплуатировалось в режиме перегрузки (превышении допустимой нагрузки и т.п.) и/или перегрева, вызванного недостаточной вентиляцией.

2.6 Естественный износ оборудования.

2.7 Изделие которое подверглось ремонту, вскрытию узлов и агрегатов, монтажу или демонтажу электрической проводки оборудования, неправильной сборки оборудования лицом или сервисным центром, не имеющим полномочий на проведение данных работ (повреждение шлицов винтов, пломб, головок болтов, защитных наклеек и т.п.).

2.8 Естественный износ быстро изнашиваемых частей (ремни, резиновые уплотнения, защитные кожухи и т.п.).

2.9 Выход из строя оборудования в случае несвоевременного проведения технического обслуживания, несоблюдения правил эксплуатации оборудования, приведшего к преждевременному износу, сильным внешним и внутренним загрязнениям. Несовпадения между расчетным и поданным на оборудование напряжением питания. Применением оборудования не по назначению.

2.10 В случае использования оборудования KITTORY® в предпринимательских целях гарантия на оборудование не распространяется, бесплатному гарантийному и техническому обслуживанию не подлежит.

KITTORY®

